



# INSTITUTO FEDERAL DE ALAGOAS

PROVA TIPO

1

Cargo (Nível Superior – NS):

**04. ENGENHEIRO/CIVIL**

**Provas de Português, Raciocínio Lógico, Fundamentos da Administração Pública, Informática e Conhecimentos Específicos**

## CADERNO DE QUESTÕES

### INSTRUÇÕES GERAIS

1. Este **Caderno de Questões** somente deverá ser aberto quando for autorizado pelo(a) Fiscal.
2. Antes de iniciar a prova, confira se o tipo da prova do **Caderno de Questões** é o mesmo da etiqueta da banca e da **Folha de Respostas** de questões objetivas.
3. Ao ser autorizado o início da prova, verifique se a numeração das questões e a paginação estão corretas. Verifique, também, se contém **60 (sessenta)** questões objetivas com 5 (cinco) alternativas cada. Caso contrário, comunique imediatamente ao Fiscal.
4. O tempo disponível para esta prova é de **4 (quatro) horas**. Faça-a com tranquilidade, mas **controle seu tempo**. Esse **tempo** inclui a marcação da **Folha de Respostas** de questões objetivas.
5. Você somente poderá sair em definitivo do Local de Prova depois de decorridas **2h30min (duas horas e trinta minutos)** do início da aplicação.
6. Na **Folha de Respostas** de questões objetivas, confira seu nome, número do seu documento de identificação, tipo de prova e cargo escolhido.
7. Em hipótese alguma lhe será concedida outra **Folha de Respostas** de questões objetivas.
8. Preencha a **Folha de Respostas** de questões objetivas utilizando caneta esferográfica de tinta azul ou preta. Na **Folha de Respostas** de questões objetivas, preencha completamente o círculo correspondente à alternativa escolhida, conforme o modelo:  

|   |                       |                       |                       |                                  |                       |
|---|-----------------------|-----------------------|-----------------------|----------------------------------|-----------------------|
|   | A                     | B                     | C                     | D                                | E                     |
| 1 | <input type="radio"/> | <input type="radio"/> | <input type="radio"/> | <input checked="" type="radio"/> | <input type="radio"/> |
9. Será atribuído o valor ZERO à questão que contenha na **Folha de Respostas** de questões objetivas: dupla marcação, marcação rasurada, emendada ou com "X", não preenchida totalmente ou que não tenha sido transcrita.
10. A correção da prova objetiva será efetuada de forma eletrônica, considerando-se apenas o conteúdo da **Folha de Respostas** de questões objetivas.
11. Caso a Comissão julgue uma questão como sendo nula, os pontos serão atribuídos a todos(as) os(as) candidatos(as).
12. Não será permitida qualquer espécie de consulta.
13. Ao terminar a prova, **devolva** ao(à) **Fiscal** de Sala este **Caderno de Questões**, juntamente com a **Folha de Respostas** de questões objetivas, e **assine a Lista de Presença**.
14. Na sala que apresentar apenas 1 (um/uma) Fiscal, os(as) 3 (três) últimos(as) candidatos(as) somente poderão ausentar-se da sala juntos, após a **assinatura da Ata de Encerramento** de provas.
15. **Assine** este Caderno de Questões e **coloque** o número do seu documento de identificação (RG, CNH etc.).

N. do doc. de identificação (RG, CNH etc.):

Assinatura do(a) candidato(a):

2022

INSTITUTO FEDERAL

Alagoas



Edital nº 127/2022

**FUNDEPES**  
Fundação Universitária de Desenvolvimento  
de Extensão e Pesquisa



# PORTUGUÊS

## QUESTÃO 01

### No meio do caminho

Carlos Drummond de Andrade

No meio do caminho tinha uma pedra  
tinha uma pedra no meio do caminho  
tinha uma pedra  
no meio do caminho tinha uma pedra.

Nunca esquecerei desse acontecimento  
na vida das minhas retinas tão fatigadas.  
Nunca esquecerei que no meio do caminho  
tinha uma pedra  
tinha uma pedra no meio do caminho  
no meio do caminho tinha uma pedra.

Disponível em: <<http://culturagenial.com/poema-no-meio-do-caminho-de-carlos-drummond-de-andrade/>>. Acesso em: 19. Dez. 2022.

É correto afirmar que o célebre poema do Drummond, o qual foi publicado em 1928, na revista Antropofagia, representa:

- A) uma ironia à vida simples do mineiro que chega à cidade grande.
- B) uma ironia à própria produção literária do autor, que sempre foi inexpressiva.
- C) os obstáculos da vida cotidiana do eu-lírico, metaforicamente representados pela “pedra no meio do caminho”.
- D) uma crítica a um sistema político que atrapalha a vida das pessoas, se colocando como “uma pedra no meio do caminho”.
- E) os obstáculos da vida de Drummond, que se apresenta no texto com certo cansaço, o que está representado em “minhas retinas tão fatigadas”.

## QUESTÃO 02

O ambiente, que evoca uma Buenos Aires mais antiga, não era realmente o de um escritório, **todavia** uma ampla e ornamentada sala, de pé-direito alto, na biblioteca recém-renovada.

Christ, R. *Os escritores: as históricas entrevistas da Paris Review*. São Paulo: Companhia das Letras, 1988. (adaptado)

Do ponto de vista semântico, é correto afirmar que o item destacado no trecho acima estabelece uma relação de

- A) causa.
- B) oposição.
- C) conclusão.
- D) concessão.
- E) casualidade.

## QUESTÃO 03

Nas paredes — **mas altos demais para serem lidos com facilidade, como se pendurados por timidez** — estavam vários certificados acadêmicos e menções literárias.

Christ, R. *Os escritores: as históricas entrevistas da Paris Review*. São Paulo: Companhia das Letras, 1988.

No excerto, o trecho destacado encontra-se entre travessões duplos. Esse recurso pode ser substituído, sem prejuízo ao sentido original do texto, por:

- A) Nas paredes, *mas altos demais para serem lidos com facilidade, como se pendurados por timidez*: estavam vários certificados acadêmicos e menções literárias.
- B) Nas paredes: *mas altos demais para serem lidos com facilidade, como se pendurados por timidez*, estavam vários certificados acadêmicos e menções literárias.
- C) Nas paredes; *mas altos demais para serem lidos com facilidade, como se pendurados por timidez* – estavam vários certificados acadêmicos e menções literárias.
- D) Nas paredes, *mas altos demais para serem lidos com facilidade, como se pendurados por timidez*; estavam vários certificados acadêmicos e menções literárias.
- E) Nas paredes, *mas altos demais para serem lidos com facilidade, como se pendurados por timidez*, estavam vários certificados acadêmicos e menções literárias.

## QUESTÃO 04

Parece-me gente de tal inocência que, caso nós entendêssemos a sua fala e eles a nossa, seriam logo cristãos, visto que não têm **nem entendem crença alguma, diante das aparências**. E, portanto, se os degredados que aqui hão de ficar aprenderem bem a sua fala e o entenderem, não duvido de que eles, **pela santa tenção de Vossa Alteza**, se farão cristãos **e hão de crer na santa fé**, que apraza a nosso Senhor que os traga, porque certamente esta gente é boa e de bela simplicidade. **E exprimir-se-á facilmente neles todo e qualquer cunho** que lhes quiserem dar, uma vez que **nosso Senhor lhes deu bons corpos e bons rostos** como a homens bons. E o fato de Ele nos haver até aqui trazido, creio que não o foi sem causa.

CASTRO, Silvio. *A carta de Pero Vaz de Caminha*. Porto Alegre: L&PM, 2003, p. 110.

Considerando a norma culta da língua, qual dos segmentos destacados apresenta a reescrita correta?

- A) “nem entendem crença alguma, em face as aparências”
- B) “sendo assim o desejo de Vossa Alteza”
- C) “e hão de obedecer a santa fé”
- D) “E facilmente exprimir-se-á neles todo e qualquer cunho”
- E) “nosso Senhor os proporcionou bons corpos e bons rostos”

## QUESTÃO 05

Assinale a alternativa em que a concordância verbal está em consonância com a norma culta da língua portuguesa.

- A) Definiu-se os objetivos da reforma fiscal.
- B) Tratam-se de questões políticas essas leis.
- C) Devem fazer dez anos que eles se separaram.
- D) Anunciaram-se as reformas administrativa e tributária.
- E) Eles preferem não opinar quando se falam em eleições.

**QUESTÃO 06**

Dadas as orações quanto ao uso do acento indicativo de crase,

- I. Transmita a cada um dos presentes às instruções necessárias a continuidade da sessão.
- II. Às premiadas, enviaram felicitações.
- III. Dia à dia aumentava a possibilidade de que os velhos inimigos ficassem cara à cara.
- IV. Vários policiais à paisana observaram a manifestação à procura dos líderes do movimento.

verifica-se que está(ão) correta(s)

- A) IV, apenas.
- B) I e III, apenas.
- C) II e IV, apenas.
- D) I, II e III, apenas.
- E) I, II, III e IV.

**QUESTÃO 07**

Com relação à morfossintaxe, dadas as orações,

- I. Um sujeito **que** luta contra a democracia não é digno de respeito.
- II. O professor **que** eu era deu lugar a um terrível crítico.
- III. A faca com **que** ele cortava a carne foi-lhe roubada.
- IV. Os insetos por **que** fomos picados são inofensivos.
- V. Não creio mais nos mesmos princípios em **que** acreditava quando jovem.

nas orações, o **que** exerce, respectivamente, as funções de

- A) sujeito – predicativo – adjunto adverbial – agente da passiva – objeto indireto.
- B) sujeito – agente da passiva – predicativo – adjunto adverbial – objeto indireto.
- C) sujeito – predicativo – agente da passiva – adjunto adverbial – objeto indireto.
- D) predicativo – objeto indireto – sujeito – agente da passiva – adjunto adverbial.
- E) predicativo – sujeito – objeto indireto – adjunto adverbial – agente da passiva.

**QUESTÃO 08**

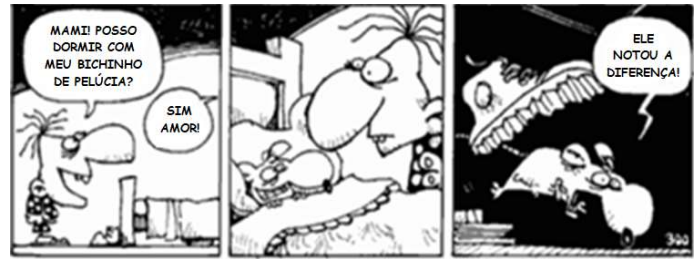
Dadas as orações,

- I. **Embora tenha havido planejamento**, a viagem não foi como esperávamos.
- II. **Conquanto a população brasileira não tenha crescido**, os pobres continuam mais pobres.
- III. **Elaboradas com cuidado**, as provas serão bem avaliadas.
- IV. As ruas ficaram inundadas **porque a lagoa transbordou**.

a classificação das orações destacadas são, respectivamente,

- A) adversativa – concessiva – condicional – explicativa.
- B) consecutiva – concessiva – causal – condicional.
- C) causal – condicional – concessiva – concessiva.
- D) concessiva – adversativa – causal – explicativa.
- E) concessiva – concessiva – condicional – causal.

**QUESTÃO 09**



Disponível em: <http://www.niquel.com.br/bau.shtml>. Acesso em: 12. dez. 2022.

Do ponto de vista sintático, é correto afirmar que o termo “de pelúcia” exerce a função de

- A) objeto indireto.
- B) agente da passiva.
- C) adjunto adnominal.
- D) complemento nominal.
- E) objeto direto preposicionado.

**QUESTÃO 10**

Dadas as frases quanto à escrita correta das palavras,

- I. A \_\_\_\_\_ solene de abertura das aulas começará às 20h.
- II. Toda a \_\_\_\_\_ de brinquedos encontra-se em promoção no Shopping Legal.
- III. A prefeitura de Coité do Nóia faz a \_\_\_\_\_ dos terrenos para a construção das creches.
- IV. À \_\_\_\_\_ de hoje, faltaram os vereadores Paulinho Mosca e Zeca do Cachimbo.
- V. Os lojistas fecharam toda a \_\_\_\_\_ de eletrônicos no supermercado.

assinale a alternativa que preenche, correta e respectivamente, as lacunas.

- A) sessão – seção – seção – cessão – seção
- B) seção – seção – cessão – sessão – cessão
- C) cessão – seção – sessão – seção – sessão
- D) sessão – seção – cessão – sessão – seção
- E) cessão – seção – cessão – sessão – sessão

## RACIOCÍNIO LÓGICO

### QUESTÃO 11

Uma organização que investiga a igualdade de gêneros no mercado de trabalho realizou uma pesquisa para entender a disparidade entre o número de homens e mulheres que se formam em cursos de exatas e engenharias. Para isso, essa organização analisou os dados de formação de alunos nos cursos de Ciência da Computação, Engenharia Civil e Engenharia Elétrica de uma determinada faculdade nos últimos quatro anos. Os dados desse estudo são reportados na tabela:

|          | Ciência da Computação | Engenharia Civil | Engenharia Elétrica |
|----------|-----------------------|------------------|---------------------|
| Homens   | 500                   | 700              | 750                 |
| Mulheres | 100                   | 300              | 150                 |

Dadas as afirmativas com relação aos dados coletados,

- I. A taxa de pessoas do sexo feminino formadas no curso de Ciência da Computação é de 20%.
- II. Apenas 22% das pessoas formadas nesses três cursos são do sexo feminino.
- III. A chance de uma pessoa desse grupo, sorteada ao acaso, ser mulher, formada em Ciência da Computação, ou mulher, formada em Engenharia Elétrica, é de apenas 10%.
- IV. O curso de Engenharia Civil forma, proporcionalmente, menos mulheres do que homens na comparação entre os três cursos.

verifica-se que estão corretas apenas

- A) I e II.
- B) II e III.
- C) III e IV.
- D) I, II e IV.
- E) I, III e IV.

### QUESTÃO 12

Qual é o valor de  $n$  na sequência  $(10, 1, 9), (9, 2, 49), (8, 3, 125), (7, 4, n)$ ?

- A) 28
- B) 49
- C) 64
- D) 81
- E) 343

### QUESTÃO 13

Considerando o universo dos números inteiros e que os símbolos  $\exists$  e  $\forall$  representam os quantificadores existencial e universal, respectivamente, assinale a alternativa verdadeira.

- A)  $\forall x \forall y \exists z (x+y < z)$
- B)  $\forall x \exists y \forall z (x+y < z)$
- C)  $\forall x \forall y \forall z (x+y < z)$
- D)  $\exists x \forall y \forall z (x+y < z)$
- E)  $\exists x \exists y \forall z (x+y > z)$

### QUESTÃO 14

Assinale a alternativa que apresenta corretamente um argumento válido.

- A) Todos os equipamentos de segurança foram testados e ao menos um deles não foi aprovado. Logo, ao menos um foi aprovado.
- B) Alguns fiscais trabalham no período noturno. Qualquer que seja o fiscal, deve folgar às segundas caso trabalhe no período noturno. Logo, alguns fiscais devem folgar às segundas.
- C) Nenhuma empresa do setor energético conseguirá financiamento se não estiver com as certidões necessárias. Ao menos uma empresa está com as certidões necessárias. Logo, ao menos uma empresa conseguirá financiamento.
- D) Todas as edificações com mais de dois andares são fiscalizadas pela prefeitura. Qualquer que seja a construção, se for fiscalizada pela prefeitura, obedecerá à legislação vigente. Logo, algumas edificações com mais de dois andares não obedecerão à legislação vigente.
- E) Alguns supermercados vendem produtos para a comercialização de bolos. Alguns supermercados não vendem produtos para a comercialização de pizzas. Logo, algum supermercado vende produtos para a comercialização de bolos e não vende para a comercialização de pizzas.

### QUESTÃO 15

Todos os anos uma faculdade precisa realizar o processo de autoavaliação dos cursos oferecidos pela instituição. Para executar essa tarefa, essa faculdade designa uma comissão formada por um professor, um técnico e dois alunos para conduzir as atividades avaliativas dos cursos. Este ano, a faculdade conta com dois professores, três técnicos e cinco alunos disponíveis para compor a comissão de autoavaliação. De quantas maneiras possíveis essa comissão poderá ser formada?

- A) 24
- B) 30
- C) 60
- D) 120
- E) 150

## FUNDAMENTOS DA ADMINISTRAÇÃO PÚBLICA

### QUESTÃO 16

Dadas as afirmativas acerca dos conceitos de governo e administração pública,

- I. Governo é o conjunto dos poderes e das instituições públicas e privadas.
- II. Administração pública é o conjunto de órgãos, serviços e agentes do Estado, entre outros, que asseguram a satisfação das necessidades dos particulares.
- III. O governo ainda pode ser conceituado como a organização, que é a autoridade governante de uma unidade política.
- IV. A administração pública caracteriza-se pelas funções próprias do Estado e a prática necessária para o cumprimento dessas funções.

verifica-se que está(ão) correta(s)

- A) IV, apenas.
- B) I e II, apenas.
- C) III e IV, apenas.
- D) I, II e III, apenas.
- E) I, II, III e IV.

### QUESTÃO 17

Quando um ato administrativo é produzido em conformidade com a legislação, mas ainda assim concorre para obtenção de vantagem indevida para detentor de cargo público, podemos dizer que tal ato ofende o princípio administrativo constitucional da

- A) eficiência.
- B) legalidade.
- C) moralidade.
- D) transparência.
- E) impessoalidade.

### QUESTÃO 18

Dadas as afirmativas quanto aos modelos de administração pública,

- I. A administração no modelo conhecido como patrimonialista está baseada em estados absolutistas, originados da Europa feudal.
- II. No Brasil, o modelo patrimonialista de administração predominou no período conhecido como redemocratização.
- III. O modelo de administração burocrática ocorreu no Brasil na primeira reforma administrativa em 1930, na reforma burocrática do governo Getúlio Vargas.
- IV. O modelo de administração pública gerencial surgiu no Brasil na década de 1990, como uma solução à crise do modelo patrimonialista.

verifica-se que está(ão) correta(s)

- A) I, apenas.
- B) I e III, apenas.
- C) II e IV, apenas.
- D) II, III e IV, apenas.
- E) I, II, III e IV.

### QUESTÃO 19

Alberto, servidor público, percebe uma vantagem econômica indireta para facilitar a alienação de um bem público, concorrendo, dessa forma, para que Osvaldo, seu primo, enriqueça ilicitamente. Nessa situação, tem-se ato de improbidade que

- A) causa prejuízo ao erário, apenas.
- B) importa enriquecimento ilícito, apenas.
- C) importa enriquecimento ilícito e, ao mesmo tempo, causa prejuízo ao erário.
- D) causa prejuízo ao erário e, ao mesmo tempo, atentam contra os princípios da administração pública.
- E) atentam contra os princípios da administração pública e, ao mesmo tempo, importa enriquecimento ilícito.

### QUESTÃO 20

De acordo com a legislação vigente, das decisões administrativas cabem recursos no âmbito do processo administrativo da administração pública. Nesse contexto, dadas as afirmativas,

- I. O recurso administrativo tramitará, no máximo, por três instâncias administrativas, salvo disposição legal diversa.
- II. O recurso será dirigido à autoridade que proferiu a decisão, a qual, se não a reconsiderar no prazo de sete dias, o encaminhará à autoridade superior.
- III. As organizações e associações representativas, no tocante a direitos e interesses difusos, têm legitimidade para interpor recurso administrativo.
- IV. Os recursos das decisões administrativas devem observar razões de legalidade e de mérito.

verifica-se que está(ão) correta(s)

- A) IV, apenas.
- B) I e IV, apenas.
- C) II e III, apenas.
- D) I, II e III, apenas.
- E) I, II, III e IV.

### QUESTÃO 21

Lançado um edital de pregão, consta que a escolha do vencedor deve ser feita exclusivamente pelo critério de menor preço, não sendo considerada a alternativa de maior desconto. Caso a comissão de licitação desse edital observe que foram feitas propostas atrativas com maiores descontos e que estes são mais vantajosos para o interesse público, deverá:

- A) aceitar as propostas para atender o princípio da celeridade.
- B) aceitar as propostas para atender o princípio da probidade administrativa.
- C) ignorar as propostas com maior desconto, para atender o princípio da isonomia.
- D) aceitar as propostas para atender o princípio da vinculação ao instrumento convocatório.
- E) ignorar as propostas com maior desconto, para atender o princípio do julgamento objetivo.



**QUESTÃO 22**

Quando a prestação de um serviço público pode ser executada por particulares ou entes da administração pública indireta regidos pelo direito privado, mas permanecendo com o Estado a titularidade desse serviço, dá-se a forma de prestação denominada de

- A) desconcentrada.
- B) centralizada por outorga.
- C) centralizada por delegação.
- D) descentralizada por outorga.
- E) descentralizada por delegação.

**QUESTÃO 23**

Assinale a alternativa que apresenta a correta correspondência entre a classificação e as formas de controle administrativo.

- A) De acordo com o momento, o controle pode ser por legalidade e mérito.
- B) De acordo com a origem, o ato pode ser administrativo, legislativo e judiciário.
- C) De acordo com o fundamento, o controle pode ser hierárquico e finalístico.
- D) De acordo com o órgão que exerce o controle, este pode ser interno, externo e popular.
- E) De acordo com o aspecto do controle, este pode ser anterior, concomitante e posterior.

**QUESTÃO 24**

A possibilidade de alteração nos contratos administrativos poderá ocorrer nos seguintes casos:

- I. na ocorrência do fato do príncipe;
- II. para restabelecer o equilíbrio econômico-financeiro, somente no final do contrato;
- III. em decorrência de quaisquer fatos considerados relevantes pela administração;
- IV. em casos previsíveis de consequências calculáveis.

Dos itens, verifica-se que está(ão) correto(s)

- A) I, apenas.
- B) II e III, apenas.
- C) II e IV, apenas.
- D) I, III e IV, apenas.
- E) I, II, III e IV.

**QUESTÃO 25**

Quando a administração pública desapropria um imóvel para a construção de um hospital público, mas, ao invés disso, constrói um galpão para aluguel, ocorre um tipo de abuso de poder, conforme a doutrina majoritária, denominado de

- A) abuso de autoridade.
- B) excesso de poder.
- C) omissão de poder.
- D) desvio de poder.
- E) poder de polícia.

**INFORMÁTICA**

**QUESTÃO 26**

Um usuário deseja renomear um arquivo para o nome "Explicacao;numeros:resultados.xlsx" (sem as aspas) utilizando o explorador de arquivos do Windows. Porém, ao tentar renomear, é surpreendido com uma mensagem de erro informando que tal nome não é aceito pelo sistema. Assinale a alternativa que apresenta corretamente o motivo do erro na tentativa de renomear o arquivo.

- A) Não se pode utilizar duas vezes o ponto (..) ao nomear arquivos.
- B) O caractere dois pontos (:) é considerado inválido em nomes de arquivos.
- C) No Windows, nomes de arquivos só podem conter letras minúsculas.
- D) O caractere ponto e vírgula (;) é considerado inválido em nomes de arquivos.
- E) O erro acontece pelo fato da extensão "xlsx" ser desconhecida, na qual deveria ter sido utilizada a extensão "xls".

**QUESTÃO 27**

Uma das distribuições Linux mais populares atualmente é o Ubuntu Linux, mantido pela empresa Canonical. O quadro apresenta uma lista de aplicativos presentes na instalação padrão do Ubuntu Linux (versão LTS 22.04) e suas descrições.

| Aplicativos        | Descrições                                    |
|--------------------|---|
| 1. Archive Manager | ( ) Gerencia arquivos e pastas do PC.         |
| 2. Remmina         | ( ) Controla áreas de trabalho remotamente.   |
| 3. Nautilus        | ( ) Um cliente bittorrent.                    |
| 4. Thunderbird     | ( ) Compacta e descompacta arquivos e pastas. |
| 5. Transmission    | ( ) Um cliente de email.                      |

Assinale a alternativa que apresenta a sequência correta, associando o aplicativo à sua descrição.

- A) 1, 2, 5, 3, 4
- B) 1, 5, 2, 4, 3
- C) 3, 2, 5, 1, 4
- D) 3, 5, 1, 2, 4
- E) 4, 5, 2, 1, 3

**QUESTÃO 28**

A planilha apresentada foi criada no LibreOffice Calc (versão 7). A coluna A dessa planilha contém dados de localidades, compostos por uma tríade: código, cidade e estado. Os dados das colunas B, C e D são referentes ao desmembramento dessas três partes da localidade, sendo extraídos por meio de fórmulas. A fórmula EXT.TEXTO é utilizada para extrair partes de um texto e recebe três parâmetros. Já a fórmula PROCURAR retorna a ordem da primeira ocorrência de um determinado caracter em um texto.

|   | A                 | B         | C             | D             |
|---|-------------------|-----------|---------------|---------------|
| 1 | <b>Localidade</b> | <b>UF</b> | <b>Código</b> | <b>Cidade</b> |
| 2 | MCZ;Maceió-AL     | AL        | MCZ           | Maceió        |
| 3 | REC;Recife-PE     | PE        | REC           | Recife        |
| 4 | AJU;Aracaju-SE    | SE        | AJU           | Aracaju       |

O conjunto de fórmulas a ser digitado na célula D2, com o objetivo de extrair apenas o nome da cidade, a partir do dado de localidade da célula A2, será:

- A) =EXT.TEXTO(A2;4;PROCURAR("-",A2))
- B) =EXT.TEXTO(A2;4;PROCURAR("-",A2)-4)
- C) =EXT.TEXTO(A2;5;PROCURAR("-",A2)-4)
- D) =EXT.TEXTO(A2;5;PROCURAR("-",A2)-5)
- E) =EXT.TEXTO(A2;4;PROCURAR("-",A2)-5)

**QUESTÃO 29**

Para adquirir um PC, existem várias configurações que devem ser observadas referentes à realidade do usuário. Dentre as configurações a serem observadas, há algumas especificações relacionadas aos diferentes tipos de memória, cada uma com a sua finalidade. Os exemplos mais conhecidos de tipos de memória presentes no PC são: memória RAM e memória secundária (de armazenamento). Esta recebeu muitos avanços recentes em seu desempenho, a exemplo da tecnologia de armazenamento SSD. Além dessas memórias, as especificações dos processadores comercializados atualmente, tais como Intel série i e AMD Ryzen, apresentam em suas especificações informações relacionadas ao tamanho de suas memórias internas, denominadas cache da CPU. Assinale corretamente a alternativa que apresenta os tipos de memória citados, em ordem decrescente de velocidade (da mais rápida para a menos rápida).

- A) Memória cache da CPU, memória RAM e SSD.
- B) Memória cache da CPU, SSD e memória RAM.
- C) Memória RAM, memória cache da CPU e SSD.
- D) Memória RAM, SSD e memória cache da CPU.
- E) SSD, memória RAM e memória cache da CPU.

**QUESTÃO 30**

A navegação privada é um recurso presente nos principais navegadores, tais como Google Chrome e Microsoft Edge, sendo utilizada para aumentar a privacidade durante a navegação em sites da Web. Assinale a alternativa que descreve corretamente as características da configuração padrão desse tipo de navegação.

- A) É muito utilizada por hackers, já que garante total anonimato na navegação.
- B) O navegador bloqueia a apresentação de anúncios e propagandas online.
- C) O navegador impede que os provedores e sites conheçam o endereço de IP do computador cliente.
- D) O endereço de IP somente é identificado caso o usuário se autentique em algum site ou serviço da web.
- E) Ao finalizar a navegação privada, o navegador não armazenará o histórico de navegação, nem os arquivos de cookies.



## CONHECIMENTOS ESPECÍFICOS

### QUESTÃO 31

Patologia das construções estuda a origem, as manifestações e a natureza das deteriorações em construções. Consiste basicamente em estudar as manifestações patológicas que ocorrem nas construções, identificando as causas, consequências e métodos de prevenção e recuperação das mesmas. Dadas as medidas que servem para diminuir a probabilidade de ocorrer problemas patológicos em construções,

- I. Prever drenagem de água adequada e eficiente.
- II. Garantir cobrimentos adequados das armações em concreto armado.
- III. Construir com as janelas dos quartos apontadas para o norte geográfico.
- IV. Construir somente em dias quentes.

verifica-se que estão corretas apenas

- A) I e II.
- B) I e IV.
- C) II e III.
- D) III e IV.
- E) I, II e III.

### QUESTÃO 32

Dentre os elementos essenciais escritos em um projeto de engenharia, podemos citar as plantas, os desenhos, os cálculos, o memorial descritivo e a especificação técnica. Essa especificação técnica indica, de maneira minuciosa, as propriedades mínimas que os materiais empregados numa construção devem apresentar, bem como as técnicas que devem ser empregadas na obra. Dados os itens que devem ser empregados por quem escreve a especificação técnica,

- I. Citar dados técnicos específicos dos materiais e serviços.
- II. Ser detalhista, não esquecendo itens pequenos.
- III. Indicar classificação, tipo e dimensões dos materiais.
- IV. Indicar sempre as informações atualizadas.

verifica-se que está(ão) correto(s)

- A) II, apenas.
- B) I e III, apenas.
- C) III e IV, apenas.
- D) I, II e IV, apenas.
- E) I, II, III e IV.

### QUESTÃO 33

O incêndio de classe C ocorre quando materiais, equipamentos e instalações energizadas pegam fogo. Em sua fase inicial pode ser combatido através da utilização de extintores. Assinale a alternativa que indica os tipos de extintores que podem ser utilizados para combater o incêndio de classe C.

- A) Extintores de gás carbônico e de espuma.
- B) Extintores de água pressurizada e de espuma.
- C) Extintores de gás carbônico e de água pressurizada.
- D) Extintores de bicarbonato de sódio (pó químico seco) e de gás carbônico.
- E) Extintores de água pressurizada e de bicarbonato de sódio (pó químico seco).

### QUESTÃO 34

A respeito do licenciamento ambiental, assinale a alternativa correta.

- A) A realização de audiência pública para informação sobre o projeto e seus impactos é uma etapa obrigatória durante o licenciamento ambiental.
- B) Compete ao Conselho Nacional do Meio Ambiente (CONAMA) propor ao Instituto Brasileiro do Meio Ambiente e Recursos Naturais Renováveis (IBAMA) normas e padrões para implantação, acompanhamento e fiscalização do licenciamento ambiental.
- C) Os valores recolhidos ao Estado, ao Município e ao Distrito Federal a qualquer outro título, tais como taxas ou preços públicos de licenciamento e venda de produtos, constituem crédito para compensação com a Taxa de Controle e Fiscalização Ambiental (TCFA).
- D) O poder público, no exercício de sua competência de controle, expedirá as licenças prévia (LP), de Instalação (LI) e de Operação (LO), as quais poderão ser expedidas, isolada ou sucessivamente, de acordo com a natureza, características e fase do empreendimento ou atividade.
- E) O Sistema Nacional do Meio Ambiente (SISNAMA) é constituído por órgãos e entidades da União, dos Estados, do Distrito Federal, dos Territórios e dos Municípios, bem como as fundações instituídas pelo poder público, sendo o Conselho Nacional do Meio Ambiente (CONAMA) considerado o órgão superior.

### QUESTÃO 35

A industrialização na construção civil está relacionada, entre outros fatores, com a produção dos componentes em um ambiente industrial (pré-fabricados), com posterior montagem, peça por peça, no canteiro de obras e, conseqüentemente, gerando menos resíduos, trazendo economia de consumo de energia e aumento de produtividade. Assinale a alternativa que indica que todos os componentes são processos industrializados.

- A) Alvenaria estrutural, *drywall*, argamassa armada e taipa.
- B) Pré-moldados de concreto, *woodframe*, argamassa armada e taipa.
- C) *Light steel frame*, *drywall*, pré-moldados de concreto e *woodframe*.
- D) *Light steel frame*, alvenaria estrutural, *woodframe* e argamassa armada.
- E) *Light steel frame*, alvenaria estrutural, *drywall* e pré-moldados de concreto.

**QUESTÃO 36**

Dadas as afirmativas quanto à drenagem urbana,

- I. Recorrência ou retorno é o inverso da frequência, ou seja, o período em que uma dada chuva pode ocorrer ou ser superada (anos por vez).
- II. Bueiro é toda canalização de pouca extensão destinada a dar escoamento às águas contidas nos talwegues.
- III. Frequência é o intervalo de tempo de observação de uma chuva.
- IV. O coeficiente de deflúvio independe da declividade e permeabilidade do solo.

verifica-se que está(ão) correta(s)

- A) II, apenas.
- B) I e II, apenas.
- C) I e III, apenas.
- D) III e IV, apenas.
- E) I, II, III e IV.

**QUESTÃO 37**

Em dimensionamento de estruturas, nas verificações relativas ao estado limite último, quando há mais de um tipo de ação, deve-se ponderar as ações consideradas secundárias com seus valores reduzidos de combinação  $\Psi_0 F_k$ , onde  $\Psi_0$  é o coeficiente reduzido de ponderação e  $F_k$  é o valor característico da ação. Assinale a alternativa que apresenta o motivo dessa combinação ser levada em consideração.

- A) Para diminuir o efeito de flambagem na estrutura, tornando-a mais rígida.
- B) Para deixar a estrutura mais segura, em função da ponderação considerada.
- C) Para simplificar o dimensionamento de cada peça estrutural, trazendo economia para o projeto.
- D) Por causa dos efeitos de vento, sísmicos e de incêndio, que geralmente não são considerados pelas normas técnicas brasileiras.
- E) Por causa da baixa probabilidade de ocorrer, em todas as ações secundárias, variáveis de ações de naturezas diferentes.

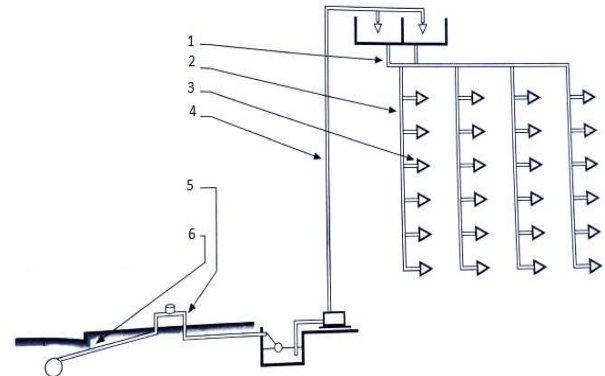
**QUESTÃO 38**

De acordo com a Lei nº 14.133/2021, Lei de licitações, e o Decreto nº 10.922/2021 que dispõe sobre a atualização dos valores estabelecidos nessa lei, a dispensa de licitação pode ocorrer em alguns casos. Para a contratação de obras e serviços de engenharia, é dispensável a licitação que envolva valores inferiores a

- A) R\$ 50.000,00 (R\$ 54.020,41, conforme o Decreto nº 10.922/2021).
- B) R\$ 100.000,00 (R\$ 108.040,82, conforme o Decreto nº 10.922/2021).
- C) R\$ 200.000,00 (R\$ 216.081,64, conforme o Decreto nº 10.922/2021).
- D) R\$ 300.000,00 (R\$ 324.122,46, conforme o Decreto nº 10.922/2021).
- E) R\$ 400.000,00 (R\$ 432.163,28, conforme o Decreto nº 10.922/2021).

**QUESTÃO 39**

As instalações prediais de água fria possuem diversos componentes. Considerando a figura, identifique os componentes de 1 a 6.



AZEVEDO NETO, M. F. Fernandez, R. Araujo, A. E. Ito. *Manual de Hidráulica*. São Paulo, Edgard Blucher, 1998 8ª ed. 669p.

- A) Colar (1); coluna (2); ramal de distribuição (3); linha de recalque (4); cavalete (5) e ramal predial (6).
- B) Extravasor (1); linha de recalque (2); ramal de medição (3); coluna (4); colar (5) e reservatório inferior (6).
- C) Reservatório superior (1); extravasor (2); ramais prediais (3); linha de recalque (4); ramal predial (5) e canalização pública (6).
- D) Coluna (1); colar (2); linha de recalque (3); ramal de distribuição (4); ramal predial (5) e cavalete (6).
- E) Barrilete (1); colar (2); registros (3); coluna (4); medidor (5) e canalização pública (6).

**QUESTÃO 40**

No que diz respeito aos métodos de avaliação de impactos ambientais, assinale a alternativa correta.

- A) O método superposição de cartas tem como vantagens a quantificação da magnitude e a integração de dados socioeconômicos, contudo, como desvantagem tem a não consideração da dinâmica dos sistemas.
- B) O método de simulação caracteriza-se por modelos matemáticos automatizados, tendo como vantagem o baixo custo e, como desvantagens, a não identificação da dinâmica dos sistemas, interações entre fatores e impactos e variável temporal.
- C) O método listagem de controle caracteriza-se por listagens de fatores e impactos ambientais, tendo como vantagem a memorização de todos os fatores, contudo apresenta como desvantagem a não identificação dos impactos diretos e indiretos.
- D) O método matrizes de interação tem como vantagens a abordagem integrada de impactos e interações, no entanto apresenta como desvantagens a não detecção da importância relativa dos impactos, aspectos temporais e espaciais, como também a dinâmica dos sistemas.
- E) O método redes de interação tem como vantagens a boa visualização, a simplicidade e o baixo custo, entretanto tem como desvantagens a não identificação dos impactos indiretos, das características temporais e dinâmica dos sistemas, como também a subjetividade na magnitude.

**QUESTÃO 41**

Caracteriza-se como infração ética todo ato cometido pelo profissional que atente contra os princípios éticos, descumpra os deveres do ofício, pratique condutas expressamente vedadas ou lese direitos reconhecidos de outrem. A esse respeito, assinale a alternativa correta.

- A) Os processos de apuração de infração ao Código de Ética Profissional correrão em caráter público.
- B) A comissão de ética profissional julgará e lavrará a decisão sobre a infração, decorrente de denúncia formulada por escrito.
- C) Aos profissionais que deixarem de cumprir disposições do Código de Ética Profissional poderão ser aplicadas as seguintes penalidades: advertência reservada ou censura pública.
- D) O processo cuja infração haja sido cometida por profissional no exercício de emprego, função ou cargo eletivo no Crea, no Confea ou na Mútua será remetido para reexame do plenário do Confea, somente a partir da interposição de recurso.
- E) No caso de tomada de depoimento ou quando for necessária a ciência do denunciado, a prestação de informações ou a apresentação de provas propostas pelas partes, serão expedidas intimações para esse fim, mencionando-se data, prazo, forma e condições para atendimento do requerido. O denunciado poderá arguir nulidade da intimação se ela atingir os fins para os quais se destina.

**QUESTÃO 42**

Estima-se, para a elaboração de um projeto de abastecimento de água, que a população futura de uma cidade é de 20.000 habitantes. O manancial que será utilizado como fonte de abastecimento encontra-se a 2.800 m de distância, com desnível de 21 m, o qual pode ser aproveitado para adução por gravidade. Considere as seguintes informações:

- Quota per capita de água = 200 L/(hab x d);
- Coeficiente de retorno esgoto/água = 0,8;
- $k_1 = 1,2$ ;
- $k_2 = 1,5$ ;
- $k_3 = 0,5$ .

Qual a vazão máxima capaz de atender o abastecimento de água dessa cidade?

- A) 2.880 m<sup>3</sup>/d
- B) 4.800 m<sup>3</sup>/d
- C) 5.760 m<sup>3</sup>/d
- D) 6.000 m<sup>3</sup>/d
- E) 7.200 m<sup>3</sup>/d

**QUESTÃO 43**

A respeito da avaliação de impactos ambientais, assinale a alternativa correta.

- A) Os impactos ambientais podem ser classificados quanto ao modo em temporário, permanente ou cíclico.
- B) A área de influência do projeto é considerada, em todos os casos, como o território do município na qual se localiza.
- C) O órgão ambiental licenciador indicará qual metodologia de avaliação de impacto ambiental deverá ser utilizada no estudo de impacto ambiental.
- D) O estudo de impacto ambiental, além de atender à legislação, deverá contemplar todas as alternativas tecnológicas e de localização do projeto, confrontando-as com a hipótese de não execução do projeto.
- E) O diagnóstico ambiental da área de influência do projeto apresenta completa descrição e análise dos recursos ambientais e suas interações, dos meios físico, biológico e, dependendo do potencial degradador, deverá incluir o meio socioeconômico.

**QUESTÃO 44**

A Lei Complementar Federal nº 140, de 8 de dezembro de 2011, trata dos mecanismos de cooperação entre a União, os Estados, o Distrito Federal e os Municípios, relativos às políticas administrativas e atribuições competentes de cada divisão. Nos termos dessa lei, compete ao Estado o licenciamento ambiental das seguintes atividades ou empreendimentos:

- A) localizados ou desenvolvidos em terras indígenas.
- B) localizados ou desenvolvidos em dois ou mais Estados.
- C) localizados ou desenvolvidos conjuntamente no Brasil e em país limítrofe.
- D) utilizadores de recursos ambientais, efetiva ou potencialmente poluidores.
- E) de caráter militar, excetuando-se do licenciamento ambiental, nos termos de ato do poder executivo, aqueles previstos no preparo e emprego das Forças Armadas.

**QUESTÃO 45**

Um loteamento, com 180 ha de área, tem suas vertentes para um talvegue de 4,3 km de extensão e a diferença de cotas entre o ponto mais alto e a seção de drenagem igual a 77 m. Considere os dados:

- Coeficiente de escoamento superficial = 0,25;
- Intensidade média da precipitação = 3 mm/min;
- 1 mm/min = 1/6 m<sup>3</sup>/(s x ha).

Qual a vazão máxima na seção de drenagem para a recorrência de 25 anos?

- A) 4,1 m<sup>3</sup>/s
- B) 7,5 m<sup>3</sup>/s
- C) 22,5 m<sup>3</sup>/s
- D) 24,8 m<sup>3</sup>/s
- E) 135 m<sup>3</sup>/s

**QUESTÃO 46**

Dadas as afirmativas quanto às instalações prediais de água fria, de água quente, de esgotos sanitários, de águas pluviais, de gás e elétricas,

- I. Para instalações prediais de água fria, em qualquer caso, a pressão dinâmica da água no ponto de utilização não pode ser inferior a 10 kPa (1 mca) e a pressão estática nos pontos de utilização não pode superar 400 kPa (40 mca).
- II. Em instalações prediais de água quente, as pressões mínimas não devem ser inferiores a 0,50 mca e as velocidades nas tubulações não devem ultrapassar 3 m/s.
- III. As instalações elétricas de baixa tensão são regulamentadas por norma da Associação Brasileira de Normas Técnicas (ABNT), sendo considerados os circuitos elétricos alimentados sob tensão nominal igual ou inferior a 1.000 V em corrente alternada, com frequências inferiores a 400 Hz, ou a 1.500 V em corrente contínua.
- IV. Conforme regulamentação, para o projeto e a execução de redes de distribuição interna para gases combustíveis em instalações residenciais e comerciais, a pressão de operação não deve exceder a 150 kPa (1,53 kgf/cm<sup>2</sup>).

verifica-se que está(ão) correta(s)

- A) II, apenas.
- B) I e II, apenas.
- C) I e III, apenas.
- D) III e IV, apenas.
- E) I, II, III e IV.

**QUESTÃO 47**

Dadas as afirmativas quanto ao licenciamento ambiental,

- I. Os pedidos de licenciamento, sua renovação e a respectiva concessão serão publicados no jornal oficial, bem como em periódico regional ou local de grande circulação, ou em meio eletrônico de comunicação mantido pelo órgão ambiental competente.
- II. O prazo de validade da Licença Prévia (LP) deverá ser, no mínimo, o estabelecido pelo cronograma de elaboração dos planos, programas e projetos relativos ao empreendimento ou atividade, não podendo ser superior a dez anos.
- III. As ações de licenciamento, registro, autorizações, concessões e permissões relacionadas à fauna, à flora e ao controle ambiental são de competência exclusiva dos órgãos integrantes do Sistema Nacional do Meio Ambiente.
- IV. O arquivamento do processo de licenciamento impedirá a apresentação de novo requerimento de licença.

verifica-se que está(ão) correta(s)

- A) II, apenas.
- B) I e II, apenas.
- C) I e III, apenas.
- D) III e IV, apenas.
- E) I, II, III e IV.

**QUESTÃO 48**

Um método construtivo muito comum no mundo é o *Light Steel Frame*. Seu uso é muito comum fora do país, mas vem ganhando espaço também no Brasil. Pode ser utilizado para qualquer tipo de edificação (residenciais, comerciais, hospitalares entre outros). Assinale a alternativa que apresenta uma desvantagem desse sistema construtivo em comparação com os sistemas tradicionais.

- A) Não suporta o clima brasileiro.
- B) Limitação na altura da estrutura.
- C) Aumenta o peso sobre a fundação.
- D) Material é importado de outros países.
- E) Como é de aço, enferruja com facilidade.

**QUESTÃO 49**

O Código de Ética Profissional enuncia os fundamentos éticos e as condutas necessárias à boa e honesta prática das profissões da Engenharia, da Agronomia, da Geologia, da Geografia e da Meteorologia e relaciona direitos e deveres correlatos de seus profissionais. A esse respeito, assinale a alternativa correta.

- A) É dever do profissional, ante o ser humano e seus valores: identificar-se com zelo à profissão.
- B) No exercício da profissão é dever do profissional, ante a profissão: preservar o bom conceito e o apreço social da profissão.
- C) Nas relações com os clientes, empregadores e colaboradores, é dever do profissional contribuir para a preservação da incolumidade pública.
- D) É dever do profissional, ante ao meio: considerar o direito de escolha do destinatário dos serviços, ofertando-lhe, sempre que possível, alternativas viáveis e adequadas às demandas em suas propostas.
- E) Nas relações com os demais profissionais, é dever do profissional considerar em todos os planos, projetos e serviços, as diretrizes e disposições concernentes à preservação e ao desenvolvimento dos patrimônios sócio-cultural e ambiental.

**QUESTÃO 50**

Dadas as afirmativas sobre alojamentos em canteiros de obra,

- I. Os alojamentos não devem estar situados em subsolos ou porões das edificações.
- II. É permitido cozinhar e aquecer qualquer tipo de refeição dentro do alojamento.
- III. Os alojamentos devem ter piso de concreto, cimentado, madeira ou material equivalente.

verifica-se que está(ão) correta(s)

- A) II, apenas.
- B) III, apenas.
- C) I e II, apenas.
- D) I e III, apenas.
- E) I, II e III.

**QUESTÃO 51**

O BDI (Benefícios e Despesas Indiretas) é um elemento utilizado em orçamentos de obras de construção civil, que leva em conta, como o próprio nome diz, os custos indiretos e variáveis de uma obra. Assinale a alternativa que indica itens que compõem o cálculo do BDI.

- A) Tributos, margem de lucro, pintura e cimento.
- B) Seguros, cimento, tributos e margem de lucro.
- C) Administração geral, cimento, seguros e tributos.
- D) Seguros, tributos, margem de lucro e pintura final.
- E) Administração geral, seguros, tributos e margem de lucro.

**QUESTÃO 52**

O Código de Ética Profissional da Engenharia, da Arquitetura, da Agronomia, da Geologia, da Geografia e da Meteorologia apresenta condutas vedadas aos profissionais. Nesse contexto, é conduta vedada ao profissional, ante o ser humano e os seus valores,

- A) referir-se preconceituosamente a outro profissional ou profissão.
- B) agir discriminatoriamente em detrimento de outro profissional ou profissão.
- C) omitir ou ocultar fato de seu conhecimento que transgrida a ética profissional.
- D) descuidar com as medidas de segurança e saúde do trabalho sob sua coordenação.
- E) usar de privilégio profissional ou faculdade decorrente de função de forma abusiva, para fins discriminatórios ou para auferir vantagens pessoais.

**QUESTÃO 53**

A alvenaria estrutural é, atualmente, um dos processos construtivos que mais cresce no Brasil, considerada um sistema construtivo racionalizado. Nesse processo, as paredes são os principais componentes que suportam as cargas da edificação. Dadas as características da construção racionalizada,

- I. Padronização dos projetos.
- II. Uso consciente dos materiais de construção.
- III. Mão-de-obra qualificada.

verifica-se que está(ão) correta(s)

- A) I, apenas.
- B) II, apenas.
- C) I e III, apenas.
- D) II e III, apenas.
- E) I, II e III.

**QUESTÃO 54**

Apesar de ser um material com muitas vantagens, o aço usado em estruturas de concreto armado possui uma desvantagem, à sua propensão à corrosão. Dentro do concreto armado, quando enferruja, o aço provoca fissuras ou delaminações internas, levando à queda do revestimento e deixando as armaduras expostas, o que provoca uma reação em cadeia que pode levar a queda da estrutura. Assinale a alternativa que apresenta o principal motivo dessas fissuras internas.

- A) Nas reações químicas da corrosão, as moléculas de  $Fe_2O_3$  (ferrugem) são maiores que as de  $Fe_2$ , provocando expansão.
- B) As correntes elétricas geradas pela corrosão provocam micro-explosões que causam as fissuras internas.
- C) As barras de aço ficam mais pesadas devido à penetração de água, provocando as fissuras internas.
- D) Despassivação da barra de aço, fazendo com que esta reaja quimicamente com o concreto, o que provoca as fissuras.
- E) A conhecida incompatibilidade entre o concreto e a armadura causa a existência de forças de repulsão entre eles, provocando as fissuras internas.

**QUESTÃO 55**

Dadas as afirmativas quanto ao licenciamento ambiental,

- I. Após a aprovação do estudo ambiental solicitado pelo órgão ambiental licenciador, é concedida a licença de instalação, que é a primeira das licenças ambientais.
- II. Os estudos necessários ao processo de licenciamento deverão ser realizados por profissionais legalmente habilitados, às expensas do órgão ambiental licenciador.
- III. O órgão ambiental competente, verificando que a atividade ou empreendimento não é potencialmente causador de significativa degradação do meio ambiente, definirá os estudos ambientais pertinentes ao respectivo processo de licenciamento.
- IV. Durante o processo de licenciamento ambiental, o relatório de impacto ambiental (RIMA) pode existir independente da necessidade da elaboração do estudo de impacto ambiental (EIA).

verifica-se que está(ão) correta(s)

- A) III, apenas.
- B) I e II, apenas.
- C) I e IV, apenas.
- D) III e IV, apenas.
- E) I, II, III e IV.



**QUESTÃO 56**

Conforme a NBR 9050 (ABNT, 2020), uma edificação é considerada acessível quando seus espaços, mobiliários, informação e comunicação, inclusive sistemas e tecnologia ou elemento, podem ser alcançados, utilizados e vivenciados por qualquer pessoa. Assinale a alternativa em que todos os itens estão relacionados com a acessibilidade.

- A) Assentos para pessoas obesas; portas corta-fogo; elevadores de carga e simbologia visual.
- B) Dimensões mínimas para circulação de cadeiras de rodas; portas corta-fogo; hidrantes e linguagem tátil.
- C) Dimensões mínimas para circulação de cadeiras de rodas; assentos para pessoas obesas; linguagem tátil e simbologia visual.
- D) Portas corta-fogo; linguagem tátil; indicações de saída de emergência e luzes de acendimento automático.
- E) Assentos para pessoas obesas; intérprete de Linguagem Brasileira de Sinais; simbologia visual e medidores de temperatura.

**QUESTÃO 57**

A avaliação de impactos ambientais é um dos instrumentos da Política Nacional de Meio Ambiente, a qual tem por objetivo a identificação e avaliação das consequências de uma atividade ou empreendimento. A esse respeito, dadas as afirmativas,

- I. As redes de interação é um método de avaliação de impactos ambientais, o qual permite associar as ações de um empreendimento às características ambientais de sua área de influência através de uma listagem bidimensional.
- II. A superposição de cartas tem sido utilizada no planejamento territorial, na realização de diagnósticos ambientais e na definição de locais adequados para implantação de determinados empreendimentos.
- III. Os empreendimentos considerados de utilidade pública ou interesse social não necessitam da elaboração de estudos ambientais.

verifica-se que está(ão) correta(s)

- A) I, apenas.
- B) II, apenas.
- C) I e III, apenas.
- D) II e III, apenas.
- E) I, II e III.

**QUESTÃO 58**

Um reator utilizado para tratamento de esgoto sanitário de uma cidade, com dimensões predominantemente longitudinais, possui um volume de 5.000 m<sup>3</sup>. Sabe-se que o afluente apresenta as seguintes características:

- Vazão = 800 m<sup>3</sup>/d;
- Concentração do substrato = 350 g/m<sup>3</sup>;
- Eficiência de tratamento do reator = 75%.

Qual a carga remanescente no efluente?

- A) 70 kg/d
- B) 210 kg/d
- C) 262 kg/d
- D) 280 kg/d
- E) 350 kg/d

**QUESTÃO 59**

Pode-se definir como construção sustentável aquela que considera como a obra e a edificação construída vão afetar o meio ambiente antes, durante e depois da construção: é construir em equilíbrio com a natureza; é construir poluindo o mínimo possível e com o menor impacto possível na natureza ao longo da vida útil da edificação. Dados os itens que se relacionam com a construção sustentável,

- I. Eficiência energética.
- II. Materiais mais baratos.
- III. Racionamento e reaproveitamento de água.
- IV. Controle de resíduos.

verifica-se que está(ão) correto(s)

- A) III, apenas.
- B) I e II, apenas.
- C) II e IV, apenas.
- D) I, III e IV, apenas.
- E) I, II, III e IV.

**QUESTÃO 60**

A fim de se determinar a qualidade de cal hidratada na confecção de argamassas mistas para revestimento (reboco/emboço) quando chegam nas obras, tem-se utilizado o teste de resíduos insolúveis pela reação do hidróxido de cálcio (cal hidratada) com o ácido clorídrico (muriático). Num recipiente transparente de vidro, coloca-se aproximadamente 50 g de cal e 50 mL de ácido, aguardando a reação completa (aproximadamente 10 minutos), com desprendimento de gás carbônico e água. O material sólido que ficar no fundo do recipiente, diferente da cor branca, é o resíduo insolúvel. Em comparação ao volume inicial de cal, antes da colocação do ácido, e visualmente, qual a porcentagem desse resíduo indica cal de boa qualidade?

- A) Inferior a 5%.
- B) Inferior a 10%.
- C) Inferior a 20%.
- D) Inferior a 30%.
- E) Superior a 30%.



## ATENÇÃO!

O(A) candidato(a) está **proibido(a)** de **destacar** esta folha com o **gabarito**, sob pena de **eliminação** do processo. Somente o(a) **Fiscal de Sala** está autorizado(a) a fazer isso no momento da saída do candidato(a) em definitivo do Local de Prova.

## Gabarito do Candidato

|    |    |    |    |    |    |    |    |    |    |    |    |    |    |    |    |    |    |    |    |
|----|----|----|----|----|----|----|----|----|----|----|----|----|----|----|----|----|----|----|----|
| 1  | 2  | 3  | 4  | 5  | 6  | 7  | 8  | 9  | 10 | 11 | 12 | 13 | 14 | 15 | 16 | 17 | 18 | 19 | 20 |
|    |    |    |    |    |    |    |    |    |    |    |    |    |    |    |    |    |    |    |    |
| 21 | 22 | 23 | 24 | 25 | 26 | 27 | 28 | 29 | 30 | 31 | 32 | 33 | 34 | 35 | 36 | 37 | 38 | 39 | 40 |
|    |    |    |    |    |    |    |    |    |    |    |    |    |    |    |    |    |    |    |    |
| 41 | 42 | 43 | 44 | 45 | 46 | 47 | 48 | 49 | 50 | 51 | 52 | 53 | 54 | 55 | 56 | 57 | 58 | 59 | 60 |
|    |    |    |    |    |    |    |    |    |    |    |    |    |    |    |    |    |    |    |    |

## EDITAL Nº 127/2022 – INSTITUTO FEDERAL DE ALAGOAS – IFAL

11.1 A COPEVE/UFAL divulgará o Gabarito Preliminar, juntamente com as Provas Objetivas, no endereço eletrônico: [www.copeve.ufal.br](http://www.copeve.ufal.br), na data indicada no **Anexo IV**, a partir das 21h00.

## GABARITO OFICIAL

[www.copeve.ufal.br](http://www.copeve.ufal.br)

## REALIZAÇÃO



[www.ufal.edu.br](http://www.ufal.edu.br)



*Você confia no resultado!*

[www.copeve.ufal.br](http://www.copeve.ufal.br)



[www.fundepes.br](http://www.fundepes.br)



**INSTITUTO FEDERAL**

Alagoas