



PREFEITURA DA ESTÂNCIA HIDROMINERAL DE POÁ

ESTADO DE SÃO PAULO

Concurso Público

023. PROVA OBJETIVA

Arquiteto

- ◆ Você recebeu sua folha de respostas e este caderno contendo 60 questões objetivas.
- ◆ Confira seus dados impressos na capa deste caderno e na folha de respostas.
- ◆ Quando for permitido abrir o caderno, verifique se está completo ou se apresenta imperfeições. Caso haja algum problema, informe ao fiscal da sala.
- ◆ Leia cuidadosamente todas as questões e escolha a resposta que você considera correta.
- ◆ Marque, na folha de respostas, com caneta de tinta azul ou preta, a letra correspondente à alternativa que você escolheu.
- ◆ A duração da prova é de 3 horas e 30 minutos, já incluído o tempo para o preenchimento da folha de respostas.
- ◆ Só será permitida a saída definitiva da sala e do prédio após transcorridos 75% do tempo de duração da prova.
- ◆ Ao sair, você entregará ao fiscal a folha de respostas e este caderno, podendo levar apenas o rascunho de gabarito, localizado em sua carteira, para futura conferência.
- ◆ Até que você saia do prédio, todas as proibições e orientações continuam válidas.

AGUARDE A ORDEM DO FISCAL PARA ABRIR ESTE CADERNO DE QUESTÕES.

Nome do candidato _____

Prédio _____

Sala _____

Carteira _____

Inscrição _____

CONHECIMENTOS GERAIS

LÍNGUA PORTUGUESA

Leia o texto, para responder às questões de números **01** a **09**.

Em 1956, John McCarthy, um cientista da computação do Dartmouth College, então com menos de 30 anos, cunhou a expressão inteligência artificial (IA). De forma simples como os aros pesados de seus óculos, ele definiu o novo campo de estudos: “A engenharia de fabricar máquinas inteligentes”.

A ambição de criar robôs dotados de esperteza é anterior, remete aos mitos da Grécia antiga, tal qual o de Talo, o gigante de bronze criado pelos deuses. Mas foi só a partir de meados do século passado, com o trabalho de estudiosos como McCarthy, que a chance de produzir andróides começou a ser levada a sério. Rapidamente brotaram medos exagerados e possibilidades descabidas, refletidas na ficção em obras da literatura. O exemplo mais evidente é o clássico *Eu, Robô*, de Isaac Asimov – no qual se apresentaram as Três Leis da Robótica, que controlariam a IA e, desrespeitadas, gerariam monstros de ferro e alumínio nas veias. Hoje, sabe-se que não passa de bobagem a mirabolante visão de um futuro de guerras fratricidas contra nossas crias.

A IA progrediu e, silenciosamente, está perto de superar a capacidade mental humana, principalmente em tarefas padronizadas e exatas, como nos cálculos financeiros ou na promessa de carros sem motorista. Não há o conflito desenhado, a não ser no cinema. É cada um na sua. As máquinas não param de evoluir, mas estritamente como máquinas. Os humanos serão cada vez mais humanos, com fraquezas, inseguranças e imperfeições.

Pedir a um software capaz de pintar como Van Gogh que cortasse a própria orelha deixaria os algoritmos tontos, perdidos, incapazes de entender o comando suicida.

(Felipe Vilic, Raquel Beer e Rita Loiola, Cada um na sua. *Veja*, 22.07.2015, p. 78. Adaptado)

01. Segundo o texto, obras literárias de ficção, como *Eu, Robô*, de Isaac Asimov,

- (A) difundiram as descobertas da IA, levando ao público uma perspectiva realista de abordagem da robótica.
- (B) contribuíram para alavancar os estudos da ciência, levando os pesquisadores a superar os limites da IA.
- (C) pouco influenciaram as pesquisas sobre robôs, embora tais obras tenham estimulado a imaginação de muitos cientistas.
- (D) conseguiram frear o avanço de guerras envolvendo países que, em conjunto, formularam as Três Leis da Robótica.
- (E) criaram uma visão delirante acerca da robótica e da IA, prevendo confrontos bélicos entre humanos e robôs.

02. O comentário do último parágrafo é um argumento que exemplifica a seguinte afirmação do texto:

- (A) ... ele definiu o novo campo de estudos: “A engenharia de fabricar máquinas inteligentes”. (Primeiro parágrafo)
- (B) Hoje, sabe-se que não passa de bobagem a mirabolante visão de um futuro de guerras fratricidas contra nossas crias. (Segundo parágrafo)
- (C) A IA progrediu e, silenciosamente, está perto de superar a capacidade mental humana... (Terceiro parágrafo)
- (D) As máquinas não param de evoluir, mas estritamente como máquinas. (Terceiro parágrafo)
- (E) A ambição de criar robôs dotados de esperteza é anterior, remete aos mitos da Grécia antiga... (Segundo parágrafo)

03. Assinale a alternativa em que a palavra “então” está empregada com o sentido que tem na passagem – Em 1956, John McCarthy, um cientista da computação do Dartmouth College, **então** com menos de 30 anos, cunhou a expressão inteligência artificial (IA).

- (A) Trabalha até muito tarde; então, precisa dormir um pouco mais pela manhã.
- (B) Começou a trabalhar quando a empresa foi criada e, desde então, revelou-se um ótimo funcionário.
- (C) Se as medidas de segurança forem rigorosamente seguidas, então não teremos problemas com a fiscalização.
- (D) Comenta-se que novas demissões serão anunciadas amanhã. E então? Será verdade?
- (E) Então, como é? Vamos ou não vamos fazer negócios com essa empresa?

04. Assinale a alternativa contendo sinônimos, respectivamente, das palavras destacadas em:

- Rapidamente brotaram medos exagerados e possibilidades **descabidas**, refletidas na ficção em obras da literatura.
- A IA progrediu e, silenciosamente, está perto de superar a capacidade mental humana, principalmente em tarefas **padronizadas** e exatas...

- (A) sem tamanho / normais
- (B) enormes / excepcionais
- (C) imprudentes / perfeitas
- (D) despropositadas / estandardizadas
- (E) desnecessárias / regradas

Para responder às questões de números **05** e **06**, considere a seguinte passagem:

A ambição de criar robôs dotados de esperteza é anterior, remete aos mitos da Grécia antiga, **tal qual** o de Talo, o gigante de bronze criado pelos deuses. **Mas** foi só a partir de meados do século passado, com o trabalho de estudiosos como McCarthy, que a chance de produzir andróides começou a ser levada a sério.

05. Mantendo-se o sentido do texto, as expressões destacadas podem ser substituídas, respectivamente, por:

- (A) como / Todavia
- (B) ainda que / Contanto que
- (C) como tal / Ora
- (D) assim / Onde
- (E) embora / Porém

06. A passagem – ... com o trabalho de estudiosos como McCarthy... – expressa, no contexto, circunstância de

- (A) companhia, com o sentido de “junto do trabalho de estudiosos como McCarthy”.
- (B) tempo, com o sentido de “ao longo do trabalho de estudiosos como McCarthy”.
- (C) causa, com o sentido de “graças ao trabalho de estudiosos como McCarthy”.
- (D) modo, com o sentido de “à maneira do trabalho de estudiosos como McCarthy”.
- (E) finalidade, com o sentido de “para o trabalho de estudiosos como McCarthy”.

07. Assinale a alternativa em que, reescritas, as frases – ... a chance de produzir andróides começou a ser levada a sério. / Não há o conflito desenhado, a não ser no cinema. – têm concordância verbal e nominal de acordo com a norma-padrão.

- (A) As chances de se produzirem andróides começou a ser levada a sério. / Não haviam os conflitos desenhados, a não serem no cinema.
- (B) As chances de se produzirem andróides começaram a ser levadas a sério. / Não havia os conflitos desenhados, a não ser no cinema.
- (C) As chances de se produzir andróides começaram a serem levado a sério. / Não havia os conflitos desenhados, a não serem no cinema.
- (D) As chances de se produzirem andróides começaram a ser levado a sério. / Não haviam os conflitos desenhado, a não ser no cinema.
- (E) As chances de se produzir andróides começou a serem levados a sério. / Não havia os conflitos desenhado, a não ser no cinema.

08. Assinale a alternativa que reescreve o trecho destacado em – Pedir a um software capaz de pintar como Van Gogh **que cortasse a própria orelha deixaria os algoritmos tontos, perdidos, incapazes de entender o comando suicida.** – de acordo com a norma-padrão de emprego do sinal indicativo de crase e de colocação de pronomes.

- (A) ... que se dispusesse à mutilação, cortando a própria orelha, mexeria com os algoritmos e deixaria-os tontos, perdidos e incapazes de obedecer a ordem suicida.
- (B) ... que dispusesse-se a mutilação, cortando a própria orelha, mexeria com os algoritmos e deixaria-os tontos, perdidos e incapazes de obedecer à ordem suicida.
- (C) ... que se dispusesse à mutilação, cortando a própria orelha, mexeria com os algoritmos e os deixaria tontos, perdidos e incapazes de obedecer à ordem suicida.
- (D) ... que dispusesse-se a mutilação, cortando a própria orelha, mexeria com os algoritmos e deixá-los-ia tontos, perdidos e incapazes de obedecer a ordem suicida.
- (E) ... que se dispusesse a mutilação, cortando a própria orelha, mexeria com os algoritmos e deixaria eles tontos, perdidos e incapazes de obedecer à ordem suicida.

09. Assinale a alternativa em que a pontuação e o emprego de pronomes e verbos estão de acordo com a norma-padrão.

- (A) Sabe-se hoje, que: não passa de bobagem a mirabolante visão, onde se delineia um futuro de guerras, fratricidas, contra até, nossas crias.
- (B) Na concepção literária onde o objetivo não é científico, os robôs afiguram-se, a seres monstruosos compostos somente de: ferro e alumínio.
- (C) A ideia de criar robôs não é recente; advém da antiguidade grega, que os mitos dela (como o de Talo), já haviam criado um gigante de bronze.
- (D) Já perto de superar a capacidade, humana a IA evolue em tarefas padronizadas o qual é exemplo: o cálculo financeiro.
- (E) De McCarthy, cujo trabalho no campo da ciência da computação foi pioneiro, proveio a famosa expressão “inteligência artificial”.

10. Para responder a esta questão, considere a tira.



(André Dahmer, Malvados. Folha de S. Paulo, 21.07.2015)

O efeito de sentido de humor, na tira, deve-se

- (A) à ambiguidade produzida no contexto pela fala do último quadrinho.
- (B) ao emprego em sentido figurado das palavras “produtividade” e “acabou”.
- (C) à ideia de que o fim da produtividade é a razão do fim do casamento.
- (D) ao emprego das palavras “trabalho” e “casamento” em sentido próprio.
- (E) à declaração da impossibilidade de conciliar trabalho e casamento no Facebook.

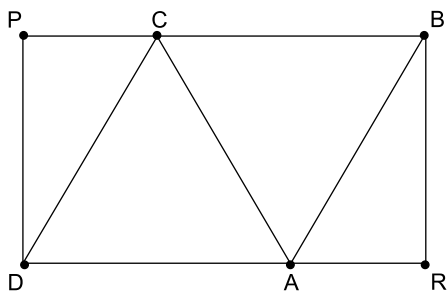
MATEMÁTICA

11. Um refresco deve ser preparado na razão de 6 partes de água para 1 parte de suco concentrado. Ao preparar um grande tonel desse refresco, Raul colocou 5 litros de suco concentrado e 17 litros de água. Para deixar o refresco na proporção indicada, Raul pode adicionar a esse tonel
- (A) 1 litro de suco.
 - (B) 6 litros de suco.
 - (C) 8 litros de suco.
 - (D) 8 litros de água.
 - (E) 13 litros de água.
12. Amanda conseguiu guardar 75% do dinheiro que precisava para comprar um carro, e seu pai decidiu ajudá-la completando os 25% que faltavam. Quando chegou à concessionária, foi informada de que o modelo que ela desejava teve um aumento de 5%, e então era R\$ 1.366,00 mais caro. Amanda desistiu do negócio e devolveu ao seu pai o dinheiro que ele havia lhe dado, que foi
- (A) R\$ 6.320,00.
 - (B) R\$ 6.566,00.
 - (C) R\$ 6.830,00.
 - (D) R\$ 7.042,00.
 - (E) R\$ 7.128,00.
13. O responsável pela área de pagamentos de uma empresa encontra três colegas de trabalho e afirma:
- “A média dos seus salários é R\$ 1.800,00.”
- Os três colegas desconheciam os salários uns dos outros, mas sabem que na empresa os salários vão de R\$ 1.000,00 a R\$ 2.000,00 e são múltiplos de R\$ 100,00, o que permite afirmar com certeza sobre os ganhos desses três colegas que
- (A) um deles ganha menos de R\$ 1.500,00.
 - (B) pelo menos um deles ganha mais de R\$ 1.800,00.
 - (C) os três ganham mais de R\$ 1.500,00 cada.
 - (D) nenhum ganha R\$ 1.300,00.
 - (E) dois ganham menos de R\$ 2.000,00.
14. Um comerciante vendeu duas máquinas por R\$ 19.500,00 cada. Uma das máquinas foi vendida por um preço 25% superior ao preço de custo, e a venda da outra máquina resultou em prejuízo de 20% sobre o preço de custo. Em relação aos preços de custo, o valor obtido com a venda dessas duas máquinas
- (A) resultou em prejuízo de R\$ 975,00.
 - (B) resultou em prejuízo de R\$ 390,00.
 - (C) não gerou nem lucro nem prejuízo.
 - (D) gerou lucro de R\$ 205,00.
 - (E) gerou lucro de R\$ 800,00.

15. Um atleta percorre um trecho de bicicleta e depois volta por esse mesmo trecho correndo, em um total de 59 minutos. Se esse atleta percorrer esse trecho na ida e na volta de bicicleta, ele levará 17 minutos. Logo, para correr o trecho na ida e na volta, o atleta levará
- (A) 1 h 25 min.
 (B) 1 h 37 min.
 (C) 1 h 41 min.
 (D) 1 h 50 min.
 (E) 1 h 52 min.

16. Em um acampamento militar, 18 soldados estão em treinamento, e os mantimentos que possuem são suficientes para mais 8 dias. Um outro grupo em treinamento, em um acampamento próximo ao primeiro grupo, conta com 6 soldados e possui mantimentos para 12 dias. Após 2 dias de treinamento, os dois grupos se juntam e passam a compartilhar seus provimentos. A partir desse agrupamento e considerando que todos os soldados sempre comem uma mesma quantidade diária de alimento, o número de dias em que eles ainda poderão se alimentar é igual a
- (A) 6.
 (B) 7.
 (C) 8.
 (D) 9.
 (E) 10.

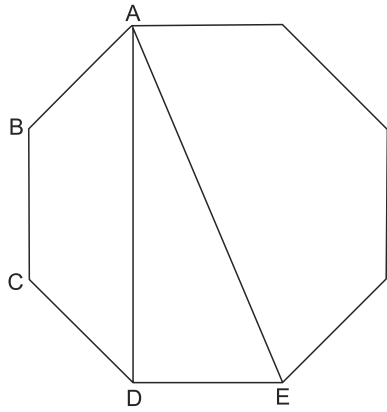
17. Os triângulos ABC e ACD são equiláteros e têm $9\sqrt{3}$ cm² de área cada um, com os pontos A e C pertencentes aos lados do retângulo BPDR, conforme mostra a figura.



A área desse retângulo, em cm², vale

- (A) $21\sqrt{3}$.
 (B) 39.
 (C) $24\sqrt{3}$.
 (D) 45.
 (E) $27\sqrt{3}$.

18. A figura ilustra um octógono regular de lado $\sqrt{2}$ cm.



Sendo a altura do trapézio ABCD igual a 1 cm, a área do triângulo retângulo ADE vale, em cm^2 ,

- (A) 5.
 (B) 4.
 (C) $\sqrt{5}$.
 (D) $\sqrt{2} + 1$.
 (E) 2.
19. Juliana é 5 anos mais velha que sua irmã Bruna e 2 anos mais nova que sua irmã Gabriela. O produto das idades de Gabriela e Bruna é 108 a mais que a média das idades dessas três irmãs. O produto das idades de Bruna e Juliana é igual a
- (A) 104.
 (B) 126.
 (C) 150.
 (D) 176.
 (E) 192.
20. Joana e Beatriz trabalham com manuseio e postagem de encomendas. Todos os dias, cada uma delas deve preparar X encomendas. Joana sempre precisa de 7 horas para terminar o serviço, e Beatriz sempre precisa de 6 horas. Um certo dia, foi determinado que elas trabalhassem juntas para preparar as X encomendas e verificou-se que elas prepararam 3 pacotes a mais por hora do que era o esperado pela soma da força de trabalho individual de cada uma. Se nesse dia elas prepararam as X encomendas em 3 horas, então, em um dia normal, quando cada uma deve preparar X encomendas, a eficiência de Beatriz é maior do que a de Joana, em encomendas por hora, em
- (A) 2.
 (B) 3.
 (C) 6.
 (D) 7.
 (E) 9.

ATUALIDADES

21. A equipe econômica diminuiu para R\$ 8,747 bilhões – 0,15% do Produto Interno Bruto (PIB, soma das riquezas produzidas no país) – a meta de superávit primário do setor público para este ano. O indicador mede a economia de recursos para pagar os juros da dívida pública.

(EBC, 22 jul. 15. Disponível em: <http://goo.gl/YdmYRr>. Adaptado)

Essa diminuição ocorreu devido

- (A) à política de investimentos do governo, que levou a um aumento de gastos públicos.
 - (B) ao impacto no orçamento do reajuste de salários dos servidores do Poder Judiciário aprovado pelo Congresso.
 - (C) à queda na arrecadação federal provocada pela retração na economia.
 - (D) ao custo que o reajuste das aposentadorias muito acima da inflação terá para o governo.
 - (E) aos prejuízos causados pela valorização do real, que amplia o endividamento público.
22. O movimento de Boicote, Desinvestimento e Sanções contra Israel (BDS) pediu aos músicos brasileiros Caetano Veloso e Gilberto Gil para cancelarem o seu show em Tel Aviv, em Israel, marcado para 28 de julho.

(Folha.com, 10 mai. 15. Disponível em: <http://goo.gl/Dhtqzg>. Adaptado)

O pedido se deu porque, para o movimento, realizar o show significa

- (A) aceitar a posse de inúmeras ogivas nucleares pelo exército de Israel.
 - (B) apoiar implicitamente a ocupação da Palestina por israelenses.
 - (C) concordar com a política israelense de combate armado ao Estado Islâmico.
 - (D) legitimar as guerras que Israel travou contra o Líbano nos anos 1980 e 1990.
 - (E) consentir com a ameaça de ataque de Israel às instalações nucleares do Irã.
23. A noite mais violenta do ano na Grande São Paulo deixou ao menos 18 pessoas mortas e seis feridas, em um intervalo de aproximadamente três horas. Os crimes ocorreram na noite desta quinta-feira (13 de agosto), dentro de um raio de 10 km.

(Folha.com, 14 ago. 15. Disponível em: <http://goo.gl/X110RE>. Adaptado)

Os crimes a que se refere o trecho ocorreram nas cidades de

- (A) Taboão da Serra e Embu das Artes.
- (B) Carapicuíba e Jandira.
- (C) Suzano e Mogi das Cruzes.
- (D) Guarulhos e Mairiporã.
- (E) Osasco e Barueri.

24. Sete crianças e oito adultos que permaneciam como reféns por remanescentes do grupo guerrilheiro Sendero Luminoso foram resgatados pelas Forças Armadas, que na segunda-feira passada libertaram outros 26 menores, informou o governo. As sete crianças foram encontradas em um estado de saúde deplorável, com doenças na pele e desnutrição. Elas receberam atendimento médico imediato, afirmou o vice-ministro da Defesa, Iván Vega. As crianças têm idades entre 4 e 13 anos. Também foram resgatados oito adultos, entre mulheres e idosos.

(G1, 1 ago. 15. Disponível em: <http://goo.gl/vkXqQm>. Adaptado)

O resgate ocorreu

- (A) no Peru.
 - (B) na Venezuela.
 - (C) na Colômbia.
 - (D) na Bolívia.
 - (E) no Equador.
25. A China vai continuar comprando ações para estabilizar seu mercado financeiro, minimizando o impacto das perdas, informou a agência estatal do país nesta segunda-feira (27 de julho), depois que a Bolsa de Xangai despencou mais de 8%, com a maior queda em oito anos. O governo chinês continuará liberando recursos, informou a agência estatal do país Xinhua, que citou o porta-voz da Comissão de Valores Mobiliários da China.

(G1, 27 jul. 15. Disponível em: <http://goo.gl/ArJcrV>. Adaptado)

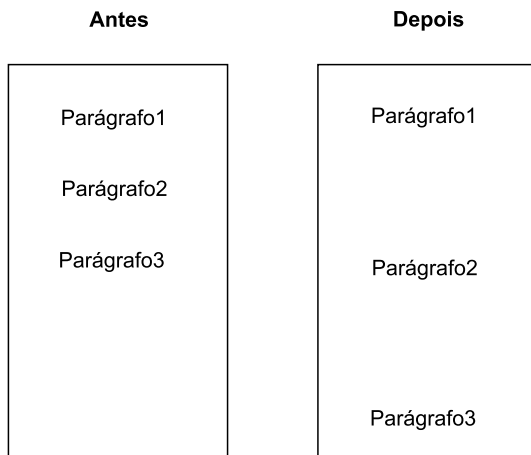
É correto identificar como uma das causas da queda abrupta da Bolsa de Xangai

- (A) o aquecimento recente da economia chinesa, insustentável do ponto de vista da infraestrutura energética.
- (B) a espiral inflacionária à qual está submetida a economia chinesa, o que mina a confiança dos investidores.
- (C) a assinatura de um acordo comercial entre os EUA e o Japão, que ameaça a hegemonia econômica chinesa na Ásia.
- (D) o esgotamento das políticas de transferência de renda do governo chinês que vinham mantendo a economia aquecida.
- (E) a alta da bolsa nos últimos meses, desconectada da economia real que está em desaceleração.

26. No MS-Windows 7, em sua configuração padrão, pode-se utilizar um aplicativo acessório padrão que, entre outras coisas, permite verificar o espaço em disco ocupado por arquivos e pastas. Assinale a alternativa que apresenta o nome desse aplicativo.

- (A) Windows Explorer.
- (B) Gerenciador de Uso de Espaço.
- (C) Monitor.
- (D) Media Center.
- (E) Calculadora.

27. As imagens a seguir foram retiradas do MS-Word 2010, em sua configuração padrão, e representam uma parte de um documento em dois momentos distintos: **antes** e **depois** da aplicação de um recurso de formatação de parágrafo.



Assinale a alternativa que contém o nome do recurso de formatação aplicado.

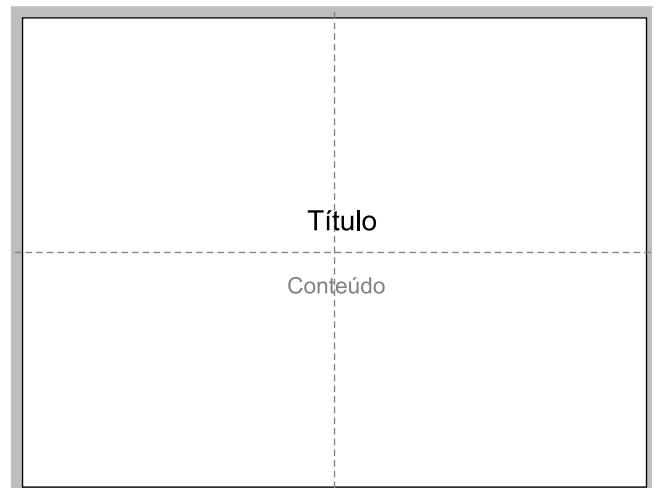
- (A) Centralizar.
- (B) Justificar.
- (C) Recuo.
- (D) Espaçamento.
- (E) Alinhamento.

28. Em uma nova planilha do MS-Excel 2010, em sua configuração padrão, que acaba de ser aberta e ainda não tem nenhuma formatação aplicada, um usuário digita o número 1 na célula A1 e tecla Enter. Depois, deseja formatar a célula A1 com Estilo de Porcentagem clicando no ícone % da Página Inicial, após selecionar a célula A1.

Assinale a alternativa que apresenta o valor que será exibido na célula A1, após o usuário efetuar a formatação descrita no enunciado.

- (A) 0,01%
- (B) 0,1%
- (C) 1%
- (D) 10%
- (E) 100%

29. Observe a imagem a seguir, retirada do MS-PowerPoint 2010, em sua configuração padrão. As linhas tracejadas foram exibidas ao se clicar em um recurso da guia Exibição.



Esse recurso é denominado

- (A) Régua.
- (B) Linhas de Grade.
- (C) Guias.
- (D) Escalas.
- (E) Zoom.

30. Um usuário que pretende enviar por e-mail um arquivo do MS-Word 2010 por meio do MS-Outlook 2010, em sua configuração padrão, pode, na janela de edição do e-mail, acionar o botão _____, localizado no grupo Incluir da guia Mensagem.

Assinale a alternativa que preenche corretamente a lacuna.

- (A) Anexar Item
- (B) Anexar Arquivo
- (C) Inserir Item
- (D) Inserir Arquivo
- (E) Incluir Anexo

CONHECIMENTOS ESPECÍFICOS

31. A expressão “arquitetura orgânica” aparece já na obra de Frank Lloyd Wright para designar uma maior aderência do projeto aos usos e uma adequação ao lugar e aos materiais e técnicas construtivas. O italiano Bruno Zevi é um importante teorizador dessa linha de pensamento, e, em sua *História da Arquitetura Moderna*, publicada em 1950, e em outros trabalhos por ele desenvolvidos na mesma época, aparece como um exemplo significativo dessa corrente do projeto arquitetônico

- (A) o Edifício Guaranty, de Adler e Sullivan.
- (B) o Capitólio de Dacca, de Louis Kahn.
- (C) a biblioteca de Viipuri, de Alvar Aalto.
- (D) a residência Elza Berquó, de Villanova Artigas.
- (E) a Piazza d'Italia, de Charles Moore.

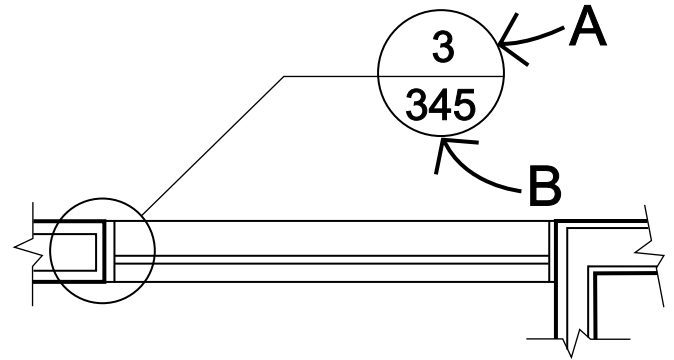
32. É uma característica da obra de Villanova Artigas, em torno da qual se formou a corrente chamada por alguns autores de Arquitetura Paulista:

- (A) valorização das soluções estruturais (“verdade estrutural”) na linguagem arquitetônica e emprego de materiais aparentes.
- (B) recurso às soluções construtivas e de condicionamento térmico vernaculares, valorizando o emprego de materiais locais e saberes populares.
- (C) discurso internacionalista e cosmopolita preconizando o emprego das técnicas construtivas mais avançadas no momento.
- (D) emprego de referências historicistas que prenunciavam a linguagem da arquitetura pós-moderna.
- (E) emulação de soluções da produção industrial com soluções convencionais, como paredes em alvenaria revestida e telhados comuns, ocultos por platibandas.

33. Em um projeto de edificação de uso institucional, serão determinadas exigências a serem satisfeitas pela edificação. Pela norma, essa determinação deverá ser feita quando da elaboração

- (A) do programa de necessidades.
- (B) do estudo preliminar.
- (C) do projeto legal.
- (D) dos memoriais descritivos e justificativos do anteprojeto de arquitetura.
- (E) das especificações técnicas dos sistemas, componentes e materiais.

34. Considere a figura a seguir, adaptada da norma brasileira de representação de projetos de arquitetura.



As informações A e B correspondem, respectivamente, ao

(A) número da folha e ao número do desenho na folha, na indicação de uma vista lateral, em notação que pode ser utilizada em plantas e cortes.

(B) número do desenho na folha e ao número da folha, na indicação de um detalhe em notação que pode ser utilizada em plantas e cortes.

(C) número da folha e ao número do desenho na folha, na indicação de uma vista lateral, em notação a ser utilizada somente em planta.

(D) número do desenho e ao código da especificação técnica, na indicação de um detalhe em notação que pode ser utilizada em plantas e cortes.

(E) número do desenho e ao código da especificação técnica, na indicação de um detalhe em notação a ser utilizada somente em planta.

35. Um levantamento topográfico deverá, por força de disposições contratuais, ser amarrado ao Sistema Geodésico Brasileiro. Isso significa que deverá ser adotado o Sistema de Coordenadas

- (A) GPS.
- (B) Local.
- (C) SIRGAS 2000.
- (D) Córrego Alegre.
- (E) EPUSP.

36. Uma prefeitura irá contratar levantamentos planialtimétricos, podendo ser cadastrais ou não, conforme a necessidade específica, para alimentar projetos de arquitetura e projetos urbanos, contemplando diferentes usos e escalas, em diferentes terrenos do município, que serão desenvolvidos até diferentes níveis de detalhamento, desde um simples plano de massas, para avaliação de viabilidade, até projetos básicos, para fins de licitação de obras, ou mesmo projetos executivos. Segundo a normatização técnica aplicável, a densidade média de pontos a serem medidos por unidade de área do levantamento variará, dentre outros, com
- (A) a raiz quadrada da área do levantamento, a declividade do terreno e a presença de alterações do relevo.
 - (B) a raiz quadrada da área do levantamento, os usos a serem projetados e a presença de taludes artificiais e outras alterações do relevo.
 - (C) o quadrado da área do levantamento, a declividade do terreno e a presença de taludes artificiais e outras alterações do relevo.
 - (D) o grau de detalhamento a ser alcançado pelo projeto, os usos a serem projetados e o quadrado da área do levantamento.
 - (E) o grau de detalhamento a ser alcançado pelo projeto, a declividade do terreno e a presença de taludes artificiais e outras alterações do relevo.
37. Na avaliação pós-ocupação de um determinado edifício público, que ocupa toda uma quadra em meio urbano, verificou-se que as condições de segurança pública, incidência de vandalismo e condições de limpeza pública eram muito piores em uma lateral do imóvel que não dava acesso ao interior do edifício e cujo vizinho frontal era igualmente uma fachada cega de condomínio residencial. Ao contrário, as demais fachadas do imóvel, que davam acesso ao interior do edifício público e confrontavam com vizinhos igualmente dotados de acessos e que apresentavam usos mistos, residenciais, de comércio e de serviços, estavam em condições muito melhores nos mesmos itens de segurança, conservação e limpeza. Essa constatação associa-se diretamente ao conceito de
- (A) princípio da vidraça quebrada.
 - (B) racionalização do uso pela especialização funcional.
 - (C) forma segue a função.
 - (D) fachada ativa.
 - (E) hierarquização do sistema viário.
38. Um projeto apresentado para aprovação tem área construída total computável de 1200 m², em terreno de 2000 m². Além dessa etapa inicial, o proprietário pretende também aprovar uma expansão que acresce à área total computável 500 m² adicionais. Os coeficientes de aproveitamento resultantes, na etapa inicial e com a expansão, são, respectivamente,
- (A) 0,25 e 0,6.
 - (B) 0,6 e 0,85.
 - (C) 1,18 e 1,67.
 - (D) 1,2 e 1,7.
 - (E) 2,4 e 3,4.
39. Em uma cidade da Região Metropolitana de São Paulo, um córrego, com largura máxima de 8 m, margeia uma área da cidade em que se registra a presença de bairros consolidados e regulares do ponto de vista fundiário, favelas e loteamentos irregulares, com diretriz de regularização fundiária, e na qual será implantada rede de esgotamento sanitário e estação de tratamento de esgoto, hoje inexistentes. Ao longo desse curso d'água, deve ser respeitada Área de Preservação Permanente de
- (A) 15 m, garantida a desocupação de toda a faixa em um projeto de renovação urbana.
 - (B) 15 m, admitindo-se o uso dessa faixa em casos de utilidade pública e de regularização fundiária de interesse social.
 - (C) 30 m, garantida a desocupação de toda a faixa em um projeto de renovação urbana.
 - (D) 30 m, admitindo-se o uso dessa faixa em casos de utilidade pública e de regularização fundiária de interesse social.
 - (E) 50 m, garantida a desocupação de toda a faixa em um projeto de renovação urbana.
40. Um conjunto de terrenos de propriedade particular situa-se em Área de Proteção Ambiental (APA) definida em legislação estadual. Estudam-se, no momento, alternativas de uso para esses terrenos. O estudo deverá prever, necessariamente,
- (A) desapropriação pelo poder público municipal, tendo em vista seu interesse ambiental, para implantação da Unidade de Conservação.
 - (B) desapropriação pelo poder público estadual, tendo em vista seu interesse ambiental, para implantação da Unidade de Conservação.
 - (C) limitação dos usos, sejam públicos ou privados, em função do grau de proteção determinado na regulamentação estadual da APA.
 - (D) congelamento dos usos, mediante a criação de Reserva Particular do Patrimônio Natural (RPPN).
 - (E) não aplicabilidade da regulamentação da APA, por interferir com o livre exercício do direito de propriedade.

41. Um aterro sanitário será implantado em município da Região Metropolitana de São Paulo. Para que se alcance a etapa de início de obras (implantação de acessos, impermeabilização do solo, colocação de drenos, construção da estação de tratamento de efluentes), terão sido necessariamente emitidas as licenças

- (A) prévias, somente.
- (B) prévia e de instalação, somente.
- (C) de instalação, somente.
- (D) de instalação e de operação, somente.
- (E) prévias, de instalação e de operação.

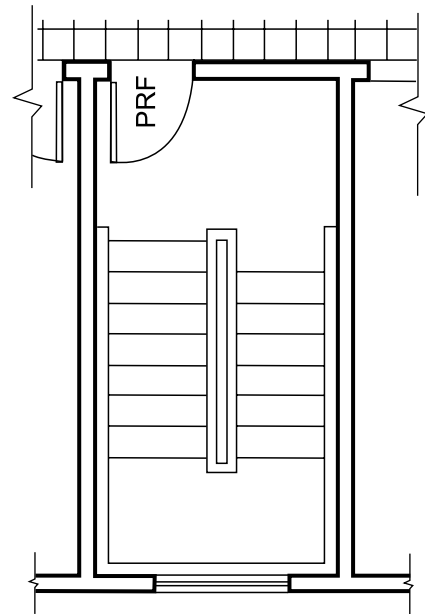
42. Para fins de análise do desempenho de um edifício, considera-se necessário avaliar um custo total, o qual é definido em norma como sendo composto pelos custos

- (A) inicial, de operação e de manutenção ao longo de sua vida útil.
- (B) inicial, de manutenção e de reposição, após o término de sua vida útil.
- (C) de projeto, de construção e de incorporação.
- (D) de planejamento, de projeto e de construção.
- (E) de planejamento, de projeto, de construção e de incorporação.

43. São exigências de proteção contra incêndio que interferem mais forte e diretamente com a estruturação dos espaços de um edifício e conectividade entre os diferentes ambientes:

- (A) a distribuição dos sistemas de combate a incêndio, como *sprinklers* e extintores, e a compartimentação das edificações para dificultar a propagação do fogo.
- (B) as distâncias máximas a serem percorridas até uma circulação protegida e a iluminação de emergência.
- (C) a iluminação de emergência e o dimensionamento de saídas e circulação de emergência em função da lotação.
- (D) as distâncias máximas a serem percorridas até uma circulação protegida e a distribuição dos sistemas de combate a incêndio, como *sprinklers* e extintores.
- (E) as distâncias máximas a serem percorridas até uma circulação protegida e a compartimentação das edificações para dificultar a propagação do fogo.

44. Considere a figura a seguir, extraída da norma brasileira para saídas de emergência.

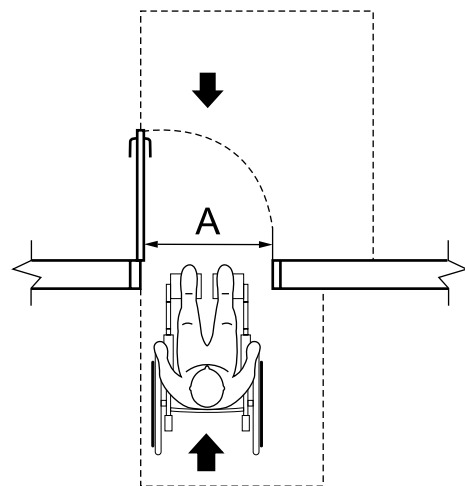


PRF = Porta resistente ao fogo por 30 minutos

A figura representa em planta uma escada

- (A) balanceada pressurizada.
- (B) balanceada protegida.
- (C) pressurizada protegida.
- (D) pressurizada enclausurada.
- (E) enclausurada protegida.

45. Considere a figura a seguir, extraída da NBR 9050.



O valor mínimo requerido, na Norma, para a dimensão A, correspondente à largura de passagem de cadeirante em porta, é de

- (A) 60 cm.
- (B) 80 cm.
- (C) 90 cm.
- (D) 100 cm.
- (E) 120 cm.

46. Um prédio de uso institucional será implantado junto a uma avenida movimentada, em situação em que a fachada paralela ao alinhamento da avenida, com 6 m de recuo, ficará exposta a níveis de ruído considerados muito acima do aceitável. Prevê-se, nesse recuo, o plantio de uma barreira vegetal com a função inicial de proteção visual e sombreamento da fachada do edifício. Identificou-se ainda problema de transmissão de vibração mecânica, também decorrente de tráfego pesado na avenida, que é muito agravado pelas condições de nível elevado do lençol freático, e pode afetar o funcionamento de alguns equipamentos sensíveis utilizados no prédio. Nessas condições, para fins de tomada de decisão de projeto, pode-se afirmar que
- (A) o adensamento da barreira vegetal, com o plantio adicional de espécies de caule lenhoso, oferecerá o isolamento acústico necessário e absorverá a vibração excessiva.
 - (B) o adensamento da barreira vegetal, com o plantio adicional de espécies de caule lenhoso, oferecerá o isolamento acústico necessário, mas não dará solução ao problema da vibração.
 - (C) o tratamento acústico da fachada, com a adoção de soluções combinando massa+mola+massa para produzir isolamento acústico, resolverá tanto o problema do ruído quanto o da vibração.
 - (D) o tratamento acústico da fachada, com a adoção de soluções combinando massa+mola+massa para produzir isolamento acústico, resolverá o problema do ruído, porém não o da vibração, que deverá ser resolvido apoiando-se os equipamentos sensíveis em dispositivos amortecedores.
 - (E) uma solução de apoio do edifício sobre dispositivos amortecedores, a exemplo do utilizado na Sala São Paulo, resolverá tanto o problema de ruído quanto o de propagação da vibração mecânica, dispensando assim o tratamento acústico da fachada, já suficientemente protegida pela barreira vegetal.
47. Um grande edifício destinado ao uso escolar com três pavimentos de salas de aula será construído em uma cidade da Região Metropolitana de São Paulo. O projeto prevê que a circulação nos andares se dê pela face externa, formando um balcão contínuo e aberto com largura de 1,80 m, sendo prevista uma aba horizontal de mais 1 m para proteção da circulação contra intempéries e sombreamento das aberturas. As janelas das salas de aula, com parapeito de 1,2 m, estendendo-se até próximo ao teto das salas, abrirão para esse balcão contínuo. Essa configuração repete-se em fachadas orientadas para Norte, Oeste e Leste. O efeito de sombreamento das janelas das salas de aula (menor incidência de radiação solar direta) será maior na fachada
- (A) Norte, no inverno.
 - (B) Norte, no verão.
 - (C) Oeste, no inverno.
 - (D) Leste, no inverno.
 - (E) Leste, no verão.
48. Um edifício antigo foi construído com paredes espessas em tijolo de barro comum e pedra e apresenta trechos semienterrados. Em função dessas características, ocorrem um atraso no aumento e na queda de temperaturas internas, ao longo do dia, relativamente à variação da temperatura do ar externo, e um amortecimento das variações da temperatura interna, registrando-se uma menor distância internamente entre a mínima e a máxima do dia, em relação às condições externas à edificação. Esse comportamento dos materiais e da edificação associa-se diretamente ao conceito de
- (A) inércia térmica.
 - (B) isolamento térmico.
 - (C) tempo de reverberação.
 - (D) efeito chaminé.
 - (E) efeito estufa.
49. São exemplos de fundações indiretas e passíveis de utilização em edificações de múltiplos pavimentos e cargas elevadas, construídas sobre solos moles (com baixa capacidade de suporte) e com nível elevado do lençol freático, como terrenos de várzea:
- (A) sapatas isoladas e sapatas associadas.
 - (B) radier e sapatas associadas.
 - (C) radier e estacas pré-moldadas.
 - (D) sapatas isoladas e tubulões de ar comprimido.
 - (E) estacas pré-moldadas e tubulões de ar comprimido.
50. O fabricante de um sistema de fôrmas de concreto armado para produção de lajes nervuradas indica, como critério de pré-dimensionamento, que os vãos estruturais obtidos com o sistema correspondam a até 30 vezes a espessura total da laje. De acordo com esse critério, um vão de 9 m será vencido por uma laje pré-dimensionada com espessura total mínima de
- (A) 18 cm.
 - (B) 27 cm.
 - (C) 30 cm.
 - (D) 36 cm.
 - (E) 81 cm.

- 51.** Um edifício de uso institucional que será utilizado por uma escola municipal modelo, implantado em um lote urbano em área provida de linhas de distribuição de eletricidade, deverá ser alimentado em alta tensão, devido às cargas e ao tipo de equipamento nele utilizado (elevadores, maquinário de oficinas e outros). Em função dessa característica, os projetos de arquitetura e/ou de implantação do edifício no terreno deverão ser elaborados verificando-se as dimensões de espaços necessários para a implantação de
- (A) torres de transmissão aérea em alta tensão.
 - (B) centro de medição para leitura individualizada das unidades de consumo.
 - (C) cabine primária.
 - (D) caixa para hastes de neutro e terra.
 - (E) caixa para disjuntores de corrente diferencial.
- 52.** Na coordenação entre diferentes modalidades de projetos complementares, em projetos de arquitetura, para edificações destinadas a usos institucional e de serviços, em múltiplos pavimentos, com estrutura em concreto armado moldado *in loco*, e tendo-se como referência a etapa de projeto básico, têm maior repercussão em termos de dificuldades de obra, dentre as alternativas, as interferências entre
- (A) vigas estruturais e caminhamento horizontal de dutos de esgoto e ar condicionado central.
 - (B) dutos de telefonia e dados e dutos de distribuição de energia elétrica.
 - (C) fundações e estaqueamento.
 - (D) esquadrias e aberturas de iluminação e ventilação.
 - (E) balanços estruturais e vigas às quais estão solidificados.

As questões de números **53** e **54** referem-se ao quadro a seguir, um exemplo extraído do manual de metodologias e conceitos do SINAPI, da Caixa Econômica Federal.

Item	Código	Descrição	Unidade	Coefficiente
C	88309	PEDREIRO COM ENCARGOS COMPLEMENTARES	H	0,7200
C	88316	SERVENTE COM ENCARGOS COMPLEMENTARES	H	0,3600
I	650	BLOCO VEDAÇÃO CONCRETO 9X19X39CM	UN	13,3500
C	87292	ARGAMASSA TRAÇO 1:2:8 (CIMENTO, CAL E AREIA MÉDIA) PARA EMBOÇO/MASSA ÚNICA/ASSENTAMENTO DE ALVENARIA DE VEDAÇÃO, PREPARO MECÂNICO COM BETONEIRA 400 L. AF_06/2014	M3	0,0088
I	22	AÇO CA-25 1/4" - Ø 6,35 MM	KG	0,3700
I	7324	RESINA BASE EPÓXI	KG	0,0070

53. O quadro apresentado corresponde

- (A) a um orçamento preliminar.
- (B) a um orçamento detalhado.
- (C) à prescrição de consumos de insumos por serviço.
- (D) à composição analítica de um serviço.
- (E) a uma tabela de preços de insumos.

54. Para fins de programação de obra e aquisição de insumos, deve-se desdobrar a atividade de código 87292 em

- (A) materiais (cimento, cal, areia, água, bloco vedação) e equipamentos (betoneira).
- (B) materiais (cimento, cal, areia, água) e equipamentos (betoneira).
- (C) materiais (cimento, cal, areia, água, bloco vedação, aço, resina epóxi) e equipamentos (betoneira).
- (D) materiais (cimento, cal, areia, água, bloco vedação, aço, resina epóxi), mão de obra (pedreiro e servente) e equipamentos (betoneira).
- (E) materiais (cimento, cal, areia, água), mão de obra (pedreiro e servente) e equipamentos (betoneira).

As questões de números **55** e **56** referem-se à situação descrita a seguir.

Uma obra pública será reprogramada com vistas à redução de seu prazo total, para fins de redução de custos fixos. As atividades que compõem a obra, a duração de cada uma das atividades e as relações de precedência entre elas são apresentadas no seguinte quadro:

Atividade	Duração mínima (meses)	Deve ser precedida pela conclusão da atividade:
A	3	–
B	2	–
C	7	–
D	2	A
E	1	B
F	1	C

Com exceção das relações de precedência apresentadas no quadro, o desenvolvimento das atividades pode ser simultâneo.

55. O tempo mínimo total da obra, calculado a partir dos dados apresentados, será de

- (A) 7 meses.
- (B) 8 meses.
- (C) 10 meses.
- (D) 12 meses.
- (E) 16 meses.

56. Resultará em redução do tempo total de obra uma redução de 15% na duração das atividades

- (A) A e C.
- (B) A, D e F.
- (C) A, B e D.
- (D) C e F.
- (E) B e E.

57. Um conjunto de levantamentos preliminares, caracterizado como serviço de engenharia, para o qual existe um grande número de fornecedores idôneos, será contratado para a elaboração posterior de projetos. O valor desses serviços foi orçado em R\$ 35.000,00 e existe intenção de que o processo licitatório ocorra nos menores prazos legalmente possíveis. A modalidade de contratação, prevista em lei, aplicável em vista dessas condições, é

- (A) o concurso público.
- (B) a dispensa de licitação.
- (C) a carta-convite.
- (D) a tomada de preços.
- (E) a concorrência pública.

58. O instrumento de controle de obras que trabalha com o valor acumulado, permitindo comparar previsto e realizado, é

- (A) o diagrama de Ishikawa.
- (B) a curva “S”.
- (C) o diagrama de Gantt.
- (D) a rede de precedência.
- (E) o diagrama de Pareto.

59. Pela regulamentação vigente, relativa à saúde e à segurança do trabalho em canteiros de obras de construção civil, o emprego, como parte de áreas de vivência desses canteiros, de contêineres adaptados, que tenham originalmente sido utilizados no transporte ou acondicionamento de cargas, é

- (A) proibido, limitando-se o uso de contêineres, novos ou adaptados, ao armazenamento de materiais.
- (B) proibido, limitando-se o uso de contêineres adaptados ao armazenamento de materiais.
- (C) proibido, limitando-se o uso de contêineres àqueles produzidos para a finalidade específica de alojamento, vivência ou sanitários.
- (D) admitido, mediante laudo técnico relativo à ausência de riscos químicos, biológicos e físicos.
- (E) admitido somente mediante acordo trabalhista local ou convenção coletiva de trabalho.

60. O CAU-BR estabelece como privativas da profissão de arquiteto e urbanista, dentre outras, as atividades de

- (A) coordenação e compatibilização de projeto arquitetônico com projetos complementares e relatório técnico de avaliação pós-ocupação.
- (B) coordenação e compatibilização de projeto arquitetônico com projetos complementares e execução de intervenção paisagística.
- (C) execução de adequações da edificação a acessibilidade e ergonomia e relatório técnico de avaliação pós-ocupação.
- (D) projeto de arquitetura da iluminação do edifício e do espaço urbano e execução de adequações da edificação a acessibilidade e ergonomia.
- (E) projeto de arquitetura da iluminação do edifício e do espaço urbano e execução de intervenção paisagística.

