

**DOMINGO DE MANHÃ**

**GRUPO HOSPITALAR CONCEIÇÃO – GHC  
CONCURSO PÚBLICO Nº 02/2023**

**ENGENHEIRO (ENGENHARIA MECÂNICA)**

**INSTRUÇÕES**

Leia atentamente e cumpra rigorosamente as instruções que seguem, pois elas são parte integrante das provas e das normas que regem esse certame.

1. Atente-se aos avisos contidos no quadro da sala.
2. Seus pertences deverão estar armazenados dentro de embalagem específica fornecida pelo fiscal, permanecendo em sua posse somente caneta esferográfica de ponta grossa, de material transparente, com tinta preferencialmente preta, documento de identificação, lanche e água, se houver. A utilização de qualquer material não permitido em edital é expressamente proibida, acarretando a sua imediata eliminação do certame.
3. Certifique-se de que este caderno:
  - contém 50 (cinquenta) questões;
  - refere-se ao cargo para o qual realizou a inscrição.
4. Cada questão oferece 5 (cinco) alternativas de respostas, representadas pelas letras A, B, C, D e E, sendo apenas 1 (uma) a resposta correta.
5. Será respeitado o tempo para realização da prova conforme previsto em edital, incluindo o preenchimento da grade de respostas.
6. Os três últimos candidatos deverão retirar-se da sala de prova ao mesmo tempo, devendo assinar a Ata de Prova.
7. A responsabilidade referente à interpretação dos conteúdos das questões é exclusiva do candidato.
8. No caderno de prova, você poderá rabiscar, riscar e calcular.
9. Os gabaritos preliminares da prova objetiva serão divulgados na data descrita no Cronograma de Execução desse certame.



V1\_08/05/2023 18:28:06



**Instrução: As questões de números 01 a 10 referem-se ao texto abaixo. Os destaques ao longo do texto estão citados nas questões.**

**A vida seria tão mais sossegada se não houvesse o inferno chamado “os outros”**

*Por Martha Medeiros*

01 Muitos idolatram \_\_\_\_ infância; eu, nem tanto. Apesar de ter me divertido bastante, ficava  
02 aflita com a impossibilidade ... fazer minhas próprias escolhas (sou do tempo em que criança não  
03 piava). Tudo bem. Esperei pacientemente a adolescência para decidir meus primeiros passos e,  
04 uma vez instalada na idade adulta, abracei a autonomia plena. Mentira. Concessões são  
05 inevitáveis, mas passei a viver de um jeito mais próximo do meu ideal. Desde então, vivo em  
06 paz.

07 Mentira de novo. Não basta a liberdade de fazer escolhas para viver em paz, a não ser  
08 que se more numa caverna, com vista para um vale desabitado. Integrados \_\_\_\_ sociedade, além  
09 de fazermos escolhas, somos afetados pelas escolhas dos outros – ahá.

10 Você educa seus filhos de um jeito, e outra mãe faz o oposto, com resultados  
11 aparentemente mais satisfatórios. Enquanto você emenda a faculdade com uma pós-graduação,  
12 sua amiga viaja pelo mundo, e não parece muito preocupada com o futuro. E tem aquela mulher-  
13 maravilha que, aos 60 anos, bate recorde de revezamento de namorados, enquanto você celebra  
14 uma boda atrás da outra com seu príncipe original de fábrica, já meio enferrujado. A vida seria  
15 tão mais sossegada se não houvesse o inferno chamado “os outros”. As escolhas deles adoram  
16 provocar as nossas.

17 Mas não foi Sartre que me inspirou essa crônica, e sim Julia Rezende e família  
18 cinematográfica. Acaba de entrar em cartaz A Porta ao Lado, filme que mostra um casal jovem,  
19 bem adaptado \_\_\_\_ relação monogâmica, até que surge um par de vizinhos com costumes menos  
20 ortodoxos. Cada um na sua, recomenda o bom senso. Mas e se a grama do vizinho for, de fato,  
21 mais verde? (no filme, casualidade ou não, os novos habitantes do prédio vivem cercados de  
22 plantas). É o chamado da natureza. Um perfume insuspeito entra pela nossa janela, a gente  
23 imagina a florada e pensa: e se fosse meu esse jardim?

24 Julia Rezende está cada vez mais segura na direção. Entrega uma obra adulta, econômica,  
25 sofisticada, sutil. A luz é um dos pontos altos, assim como a trilha sonora e a edição precisa de  
26 Maria Rezende (ah, os Rezende). As talentosas Leticia Colin e Barbara Paz cumprem o esperado  
27 – e sempre se espera muito de mulheres sem medo.

28 No filme como na vida: a liberdade dos outros nos perturba. O casamento aberto dos  
29 outros nos perturba. A posição política, as ideias, os rompantes, tudo que difere da nossa  
30 conduta nos desacomoda – um pouco ou muito. Os outros são mesmo um inferno, com essa  
31 mania irritante de nos lembrar que a vida tem possibilidades inesgotáveis. Mas, sem eles, que  
32 tédio. Seria como viver numa caverna, de frente para um vale desabitado, sem jamais receber  
33 um cutucão que fizesse a gente se questionar.

(Disponível em: <https://gauchazh.clicrbs.com.br/donna/colunistas/martha-medeiros/noticia/2023/03/a-vida-seria-tao-mais-sossegada-se-nao-houvesse-o-inferno-chamado-os-outros-clf0b09nc003z017y2f2frg4y.html> – texto adaptado especialmente para esta prova).

**QUESTÃO 01** – Considerando o exposto pelo texto, analise as assertivas a seguir:

- I. Viver em sociedade significa não ser verdadeiramente livre, pois não somos isentos de influências.
- II. De acordo com Martha Medeiros, perceber as diferenças é algo que pode nos motivar a perceber nossa realidade.
- III. Para a autora, a idade adulta traz consigo o conforto de sermos completamente autônomos.

Quais estão corretas?

- A) Apenas I.
- B) Apenas II.
- C) Apenas I e II.
- D) Apenas I e III.
- E) Apenas II e III.

**QUESTÃO 02** – Considerando o emprego do acento indicativo de crase, assinale a alternativa que completa, correta e respectivamente, as lacunas tracejadas das linhas 01, 08 e 19.

- A) à - à - à
- B) a - à - à
- C) à - a - à
- D) a - a - a
- E) à - à - a

**QUESTÃO 03** – Assinale a alternativa que indica palavra que poderia substituir corretamente o vocábulo "ortodoxos" (l. 20) sem causar alteração ao sentido original do texto.

- A) abonados
- B) prósperos
- C) rigorosos
- D) abastados
- E) privilegiados

**QUESTÃO 04** – Assinale a alternativa que completa corretamente a lacuna pontilhada da linha 02, considerando a regência nominal.

- A) a
- B) com
- C) por
- D) de
- E) ante

**QUESTÃO 05** – Assinale a alternativa que indica a correta relação de sentido estabelecida no período sublinhado no texto (l. 07-08) pelo emprego da locução conjuntiva "a não ser que".

- A) Condição.
- B) Explicação.
- C) Causa.
- D) Oposição.
- E) Consequência.

**QUESTÃO 06** – Assinale a alternativa que indica a correta função sintática do termo sublinhado no período a seguir, retirado do texto: "Mas não foi Sartre que me inspirou essa crônica".

- A) Sujeito.
- B) Adjunto adnominal.
- C) Objeto direto.
- D) Objeto indireto.
- E) Predicativo do sujeito.

**QUESTÃO 07** – Assinale a alternativa que indica quantas outras alterações deveriam ser obrigatoriamente realizadas, a fim de que se mantivesse a correção do período, caso substituíssemos a palavra "amiga" (l. 12) por sua forma no plural.

- A) 2.
- B) 3.
- C) 4.
- D) 5.
- E) 6.

**QUESTÃO 08** – Considerando as relações que regem a formação do período composto, analise as assertivas a respeito do período abaixo:

“Seria como viver numa caverna, de frente para um vale desabitado, sem jamais receber um cutucão que fizesse a gente se questionar”.

- I. O período é formado por 4 orações.
- II. Identifica-se apenas uma oração adjetiva no trecho.
- III. Identificam-se quatro orações reduzidas de infinitivo no período.

Quais estão corretas?

- A) Apenas I.
- B) Apenas II.
- C) Apenas I e II.
- D) Apenas I e III.
- E) Apenas II e III.

**QUESTÃO 09** – Assinale o número do termo sublinhado (inserido imediatamente depois dele) que apresenta a função sintática de adjunto adnominal no período a seguir, retirado do texto.

“As talentosas Leticia Colin e Barbara Paz (1) cumprem o esperado (2) – e sempre (3) se espera muito (4) de mulheres sem medo (5)”.

- A) 1.
- B) 2.
- C) 3.
- D) 4.
- E) 5.

**QUESTÃO 10** – Assinale a alternativa que indica o número correto de pronomes presentes no trecho abaixo:

“E tem aquela mulher-maravilha que, aos 60 anos, bate recorde de revezamento de namorados, enquanto você celebra uma boda atrás da outra com seu príncipe original de fábrica, já meio enferrujado”.

- A) 3.
- B) 4.
- C) 5.
- D) 6.
- E) 7.

**POLÍTICAS PÚBLICAS DE SAÚDE**

**QUESTÃO 11** – De acordo com o disposto na Portaria nº 2.436/2017, a Política Nacional de Atenção Básica considera os termos Atenção Básica (AB) e Atenção Primária à Saúde (APS), nas atuais concepções, como termos \_\_\_\_\_, de forma a \_\_\_\_\_ ambas os princípios e as diretrizes definidas neste documento.

Assinale a alternativa que preenche, correta e respectivamente, as lacunas do trecho acima.

- A) equivalentes – associar a
- B) distintos – distinguir de
- C) discordantes – discernir entre
- D) contraditórios – distinguir e discernir entre
- E) incompatíveis – associar e ligar a

**QUESTÃO 12** – Em relação à Atenção Básica, analise as assertivas abaixo e assinale V, se verdadeiras, ou F, se falsas.

- ( ) É o conjunto de ações de saúde individuais, familiares e coletivas.
- ( ) Ações de saúde que envolvem cuidados paliativos e vigilância em saúde.
- ( ) As equipes assumem responsabilidade sanitária sobre território definido.

A ordem correta de preenchimento dos parênteses, de cima para baixo, é:

- A) F – F – V.
- B) F – V – V.
- C) V – V – V.
- D) V – V – F.
- E) V – F – F.

**QUESTÃO 13** – De acordo com a Portaria nº 2.436/2017, são responsabilidades comuns a todas as esferas de governo:

- I. Planejar, apoiar, monitorar e avaliar as ações da Atenção Básica nos territórios.
- II. Garantir provimento e estratégias de fixação de profissionais de saúde para a Atenção Básica.
- III. Inserir a Estratégia de Saúde da Família em sua rede de serviços como a estratégia prioritária de organização da Atenção Básica.
- IV. Contribuir com o financiamento tripartite para fortalecimento da Atenção Básica.

Qual estão INCORRETAS?

- A) Apenas I.
- B) Apenas III.
- C) Apenas II e IV.
- D) Apenas I, II e III.
- E) I, II, III e IV.

**QUESTÃO 14** – Assinale a alternativa INCORRETA considerando o Estatuto da Pessoa Idosa (2003) e suas alterações.

- A) É instituído o Estatuto da Pessoa Idosa, destinado a regular os direitos assegurados às pessoas com idade igual ou superior a 65 anos.
- B) Se a pessoa idosa ou seus familiares não possuírem condições econômicas de prover o seu sustento, impõe-se ao poder público esse provimento, no âmbito da assistência social.
- C) Incumbe ao poder público fornecer às pessoas idosas, gratuitamente, próteses, órteses e outros recursos relativos ao tratamento, habilitação ou reabilitação.
- D) Em todo atendimento de saúde, os maiores de 80 (oitenta) anos terão preferência especial sobre as demais pessoas idosas, exceto em caso de emergência.
- E) É assegurado o direito a acompanhante à pessoa idosa internada ou em observação, devendo o órgão de saúde proporcionar as condições adequadas para sua permanência em tempo integral.

**QUESTÃO 15** – Segundo o Estatuto do Idoso, os casos de suspeita ou confirmação de violência praticados contra pessoas idosas serão objeto de notificação compulsória pelos serviços de saúde públicos e privados à autoridade sanitária, bem como serão obrigatoriamente comunicados por eles a qualquer dos seguintes órgãos:

- I. Conselho Municipal da Pessoa Idosa.
- II. Conselho Interfederativo da Pessoa Idosa.
- III. Conselho Estadual da Pessoa Idosa.
- IV. Defensoria Pública da Pessoa Idosa.

Quais estão corretos?

- A) Apenas I e II.
- B) Apenas I e III.
- C) Apenas II e IV.
- D) Apenas III e IV.
- E) I, II, III e IV.

**QUESTÃO 16** – Sobre o pacto em defesa do Sistema Único de Saúde (SUS), analise as assertivas abaixo e assinale a alternativa correta.

- I. É de responsabilidade dos gestores municipais pactuar com os demais atores os compromissos com a consolidação da Reforma Sanitária Brasileira.
  - II. Cabe ao gestor estadual e dos outros atores envolvidos qualificar o Sistema Único de Saúde como política pública.
  - III. Os gestores das três esferas de governo devem considerar entre as diretrizes a defesa dos princípios do SUS estabelecidos na Constituição Federal.
  - IV. Os gestores das três esferas de governo devem desenvolver e articular ações, no seu âmbito de competência, assegurando o SUS como política pública.
- A) Todas estão corretas.  
B) Todas estão incorretas.  
C) Apenas I está correta.  
D) Apenas I e II estão corretas.  
E) Apenas III e IV estão corretas.

**QUESTÃO 17** – O processo de planejamento no âmbito do SUS deve ser desenvolvido de forma articulada, integrada e \_\_\_\_\_ entre as três esferas de gestão. Essa forma de atuação representará o Sistema de Planejamento do Sistema Único de Saúde baseado nas \_\_\_\_\_ de cada esfera de gestão, com definição de objetivos e conferindo \_\_\_\_\_ ao processo de gestão do SUS, compreendendo nesse sistema o monitoramento e a avaliação.

Assinale a alternativa que preenche, correta e respectivamente, as lacunas do trecho acima.

- A) solidária – insuficiências – submissão  
B) solidária – responsabilidades – direcionalidade  
C) independente – responsabilidades – direcionalidade  
D) independente – insuficiências – direcionalidade  
E) descendente – responsabilidades – submissão

**QUESTÃO 18** – De acordo com a Lei nº 8.069/1990 no capítulo do direito à vida e à saúde, a criança e o adolescente têm direito à proteção à vida e à saúde, mediante a efetivação de políticas sociais públicas que permitam o nascimento e o desenvolvimento sadio e harmonioso, em condições dignas de existência. Em relação ao direito à proteção à vida e à saúde, analise as assertivas abaixo, assinalando V, se verdadeiras, ou F, se falsas.

- ( ) O atendimento pré-natal será realizado por profissionais da atenção primária.  
( ) Os profissionais de saúde de referência da gestante garantirão sua vinculação, no segundo trimestre da gestação, ao estabelecimento em que será realizado o parto, conforme pactos da gestação.  
( ) A atenção primária à saúde fará a busca ativa da gestante que não iniciar ou que abandonar as consultas de pré-natal, bem como da puérpera que não comparecer às consultas pós-parto.  
( ) A gestante tem direito a acompanhamento saudável durante toda a gestação e a parto natural cuidadoso, podendo realizar a opção por aplicação de cesariana.

A ordem correta de preenchimento dos parênteses, de cima para baixo, é:

- A) V – F – F – V.  
B) V – V – F – F.  
C) V – F – V – F.  
D) F – V – F – V.  
E) F – F – V – V.

**QUESTÃO 19** – Assinale a alternativa correta quanto ao planejamento do SUS conforme o Decreto nº 7.508/2011.

- A) O planejamento da saúde deverá ouvir os respectivos Conselhos de Saúde, compatibilizando-se as necessidades das políticas de saúde com a disponibilidade de recursos financeiros.
- B) O Conselho Nacional de Secretários da Saúde estabelecerá as diretrizes a serem observadas na elaboração dos planos de saúde, de acordo com as características epidemiológicas.
- C) No planejamento devem ser considerados os serviços e as ações prestados pela iniciativa privada, de forma complementar ou não ao SUS, entretanto não deverão compor os Mapas da Saúde.
- D) O planejamento da saúde é obrigatório para os entes públicos e para a iniciativa privada.
- E) O processo de planejamento da saúde será descendente e integrado, do nível federal até o local.

**QUESTÃO 20** – Relacione a Coluna 1 à Coluna 2, associando as comissões intergestores com as atribuições, organização e funcionamento.

**Coluna 1**

1. CIT (Comissão Intergestora Tripartite).
2. CIB (Comissão Intergestora Bipartite).
3. CIR (Comissão Intergestora Regional).

**Coluna 2**

- ( ) Vinculada ao Ministério da Saúde para efeitos administrativos e operacionais.
- ( ) Pactuação dos critérios para o planejamento integrado das ações e serviços de saúde da Região de Saúde, em razão do compartilhamento da gestão.
- ( ) Vinculada à Secretaria Estadual de Saúde para efeitos administrativos e operacionais, devendo observar as diretrizes da CIB.
- ( ) Vinculada à Secretaria Estadual de Saúde para efeitos administrativos e operacionais.

A ordem correta de preenchimento dos parênteses, de cima para baixo, é:

- A) 3 – 1 – 2 – 2.
- B) 1 – 2 – 3 – 3.
- C) 2 – 3 – 1 – 2.
- D) 1 – 1 – 3 – 2.
- E) 1 – 3 – 3 – 2.



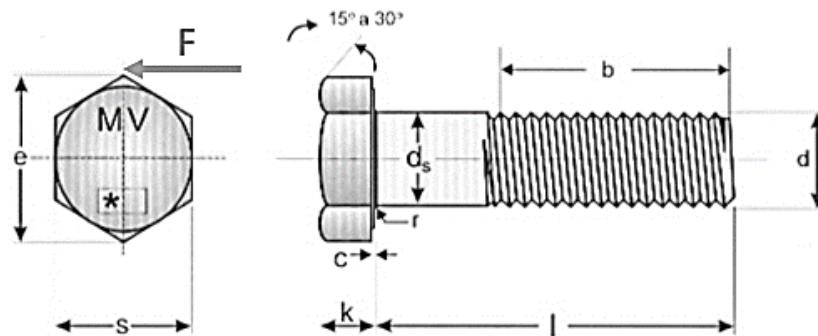
**CONHECIMENTOS ESPECÍFICOS**

**QUESTÃO 21** – Uma mola com rigidez  $k = 2500 \text{ N/m}$  e  $1.000 \text{ mm}$  de comprimento possui uma das extremidades engastada. Aplicando-se uma força vertical de  $500 \text{ N}$  na extremidade livre, a deformação será de aproximadamente:

- A) 100 mm.
- B) 200 mm.
- C) 300 mm.
- D) 400 mm.
- E) 500 mm.

**QUESTÃO 22** – Considerando a Figura 1, qual é o torque de aperto aproximado em um parafuso de métrica 12 quando é aplicada a força  $F$  de  $600 \text{ N}$ ?

- $e = 20 \text{ mm}$
- $d_s = 12 \text{ mm}$
- $d = 11 \text{ mm}$
- $k = 7 \text{ mm}$



**Figura 1**

- A) 1,2 Nm.
- B) 3,3 Nm.
- C) 4,2 Nm.
- D) 6,0 Nm.
- E) 9,0 Nm.

**QUESTÃO 23** – Por definição, entropia é:

- A) Uma medida da energia térmica em um sistema.
- B) Uma medida da desordem ou aleatoriedade em um sistema.
- C) A quantidade de trabalho que um sistema pode realizar.
- D) Uma medida da quantidade de massa em um sistema.
- E) A medida da pressão de um sistema.

**QUESTÃO 24** – Qual é o rendimento aproximado de um ciclo de Carnot operando entre uma fonte de calor de  $80^\circ\text{C}$  e uma fonte fria a  $30^\circ\text{C}$ , recebendo  $2000 \text{ W}$  de calor da fonte quente?

- A) 14,4%.
- B) 20,0%.
- C) 33,3%.
- D) 40,0%.
- E) 50,0%.

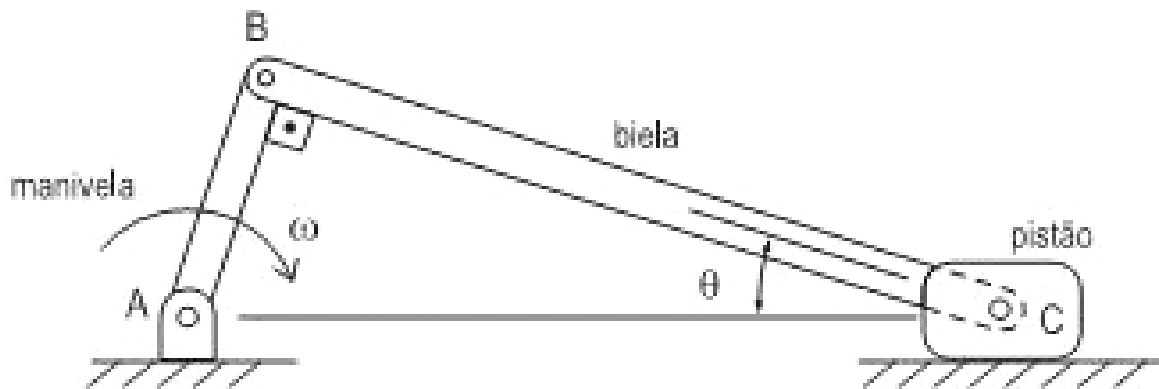
**QUESTÃO 25** – Assinale a alternativa correta sobre um motor de combustão interna.

- A) Converte energia elétrica em energia mecânica.
- B) É movido a partir de combustíveis fósseis.
- C) É mais eficiente em termos de combustível do que um motor elétrico.
- D) É um tipo de motor elétrico que usa baterias para armazenar energia.
- E) Não emite gases nocivos para o meio ambiente.

**QUESTÃO 26** – Qual das seguintes alternativas descreve o processo de corrosão em metais de aço carbono?

- A) Não afeta metais de aço carbono, pois eles são resistentes a substâncias corrosivas.
- B) É um processo mecânico que ocorre quando metais de aço carbono entram em contato com superfícies ásperas ou abrasivas.
- C) É um processo térmico que ocorre quando metais de aço carbono são expostos a altas temperaturas.
- D) É um processo químico que ocorre quando metais de aço carbono reagem com substâncias corrosivas, como água e oxigênio.
- E) É um processo biológico que ocorre quando metais de aço carbono são colonizados por microrganismos, como bactérias e fungos.

**QUESTÃO 27** – Considerando a Figura 2, qual é, aproximadamente, a força exercida por um mecanismo – biela manivela – com raio (A-B) de 100 mm, rotação ( $\omega$ ) de 600 rpm e uma carga (pistão) de 100 kg?



**Figura 2**

- A) 98 N.
- B) 320 N.
- C) 600 N.
- D) 9810 N.
- E) 981000 N.

**QUESTÃO 28** – A equação de Euler para seções transversais circulares é:

$$d = \left( \frac{64 \cdot F_{cr} \cdot l^2}{\pi^3 \cdot C \cdot E} \right)^{1/4}$$

Considerando  $C=1$ , especifique o diâmetro aproximado de uma coluna circular de 1,5 m de comprimento que deve suportar uma carga máxima estimada em 44 kN. Use um fator de segurança de 2 e considere as extremidades como articuladas. O material da coluna possui resistência ao escoamento de 500 MPa e módulo de elasticidade de 200 GPa.

- A) 10 mm.
- B) 40 mm.
- C) 100 mm.
- D) 200 mm.
- E) 400 mm.

**QUESTÃO 29** – Em uma tubulação de 100 metros de comprimento e seção circular de 200 mm, a água escoava a uma vazão de 20 l/s. Considerando uma rugosidade da parede interna de 0,01 mm e um coeficiente de perda de carga de 3,75, qual a perda de carga aproximada?

- A) 108 Pa.
- B) 745 Pa.
- C) 1620 Pa.
- D) 2874 Pa.
- E) 47510 Pa.

**QUESTÃO 30** – Qual é a velocidade de ponta da pá de uma bomba hidráulica com rotor de 600 mm de diâmetro, vazão de 300 l/s e rotação de 1100 rpm?

- A) 9,2 m/s.
- B) 11,5 m/s.
- C) 13,8 m/s.
- D) 16,1 m/s.
- E) 34,5 m/s.

**QUESTÃO 31** – Em um processo isobárico, a \_\_\_\_\_ do sistema permanece constante durante o processo.

Assinale a alternativa que preenche corretamente a lacuna do trecho acima.

- A) entalpia
- B) energia interna
- C) temperatura
- D) pressão
- E) entropia

**QUESTÃO 32** – Com relação às características dos fluidos refrigerantes, assinale a alternativa correta.

- A) São substâncias que possuem ponto de ebulição acima da temperatura ambiente.
- B) São sempre substâncias inflamáveis e explosivas.
- C) Sua toxicidade é irrelevante para a seleção do fluido em um sistema de refrigeração.
- D) Sua capacidade de refrigeração está diretamente relacionada ao seu calor latente de vaporização.
- E) Sua viscosidade não tem influência na performance do sistema de refrigeração.

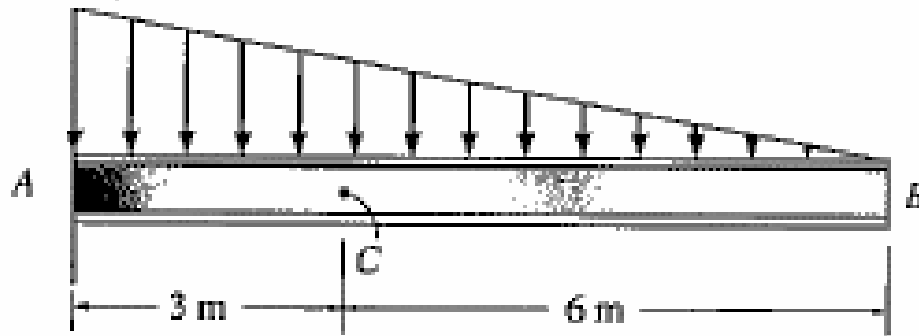
**QUESTÃO 33** – Considerando o fluido R134a – com entalpia específica a 80°C: 390,8 kJ/kg e a -6°C: 244,5 kJ/kg – qual é a potência consumida por um compressor de 78% de eficiência que recebe um fluido refrigerante a 80°C e o resfria até -6°C, com vazão de 18.000?

- A) 1,02 kW.
- B) 2,04 kW.
- C) 3,06 kW.
- D) 4,08 kW.
- E) 5,10 kW.

**QUESTÃO 34** – Qual é a deformação resultante em uma barra de aço circular de 80 mm de diâmetro e comprimento 900 mm quando uma força de tração axial de 30kN é aplicada? Considere o módulo de elasticidade de 200 GPa e o coeficiente de Poisson de 0,3.

- A) 0,0003 mm.
- B) 0,003 mm.
- C) 0,06 mm.
- D) 0,9 mm.
- E) 2,7 mm.

**QUESTÃO 35** – Determine a resultante das cargas internas que atuam na seção transversal do ponto C ao aplicar uma força de 300 N/m na viga, conforme diagrama da Figura 3:



**Figura 3**

- A)  $F_H = 0 \text{ N}$ ;  $F_V = 300 \text{ N}$ ;  $M = -1.200 \text{ Nm}$ .  
 B)  $F_H = 0 \text{ N}$ ;  $F_V = 0 \text{ N}$ ;  $M = -600 \text{ Nm}$ .  
 C)  $F_H = 0 \text{ N}$ ;  $F_V = 600 \text{ N}$ ;  $M = -1.200 \text{ Nm}$ .  
 D)  $F_H = 0 \text{ N}$ ;  $F_V = 1.200 \text{ N}$ ;  $M = -2.400 \text{ Nm}$ .  
 E)  $F_H = 600 \text{ N}$ ;  $F_V = 900 \text{ N}$ ;  $M = -1.800 \text{ Nm}$ .

**QUESTÃO 36** – Assinale a alternativa correta sobre o diagrama ferro-carbono.

- A) O ferro fundido é menos quebradiço do que o aço devido à sua microestrutura de grafita.  
 B) A linha eutética representa a temperatura na qual o aço começa a se solidificar.  
 C) A fase austenítica é mais dura e menos maleável do que a fase ferrítica.  
 D) O aço inoxidável é composto principalmente por ferro e carbono.  
 E) Mostra a relação entre a temperatura e a quantidade de carbono presente no ferro.

**QUESTÃO 37** – No diagrama ferro-carbono, considerando uma situação em temperatura de  $1000^\circ\text{C}$  e com 1% de carbono, assinale a alternativa correta.

- A) Nessa condição, o ferro puro estará presente em maior quantidade do que o aço.  
 B) A liga encontrada nessa condição é o ferro fundido branco.  
 C) A microestrutura formada será constituída principalmente por perlita.  
 D) A liga encontrada nessa condição é o aço hipoeutetóide.  
 E) A presença de carbonetos na microestrutura irá tornar o material mais maleável.

**QUESTÃO 38** – Qual a temperatura recomendada para soldar aço carbono usando a técnica de soldagem MIG?

- A)  $500^\circ\text{C}$  a  $700^\circ\text{C}$ .  
 B)  $1000^\circ\text{C}$  a  $1100^\circ\text{C}$ .  
 C)  $1100^\circ\text{C}$  a  $1200^\circ\text{C}$ .  
 D)  $1200^\circ\text{C}$  a  $1300^\circ\text{C}$ .  
 E)  $1500^\circ\text{C}$  a  $1600^\circ\text{C}$ .

**QUESTÃO 39** – Qual é, aproximadamente, a amplitude máxima do movimento vibratório de uma massa de 100 kg e frequência de 6 Hz, considerando que a força aplicada é de 100 N e a constante elástica é de 2 N/m?

- A) 0,01 m.  
 B) 0,1 m.  
 C) 0,3 m.  
 D) 1,0 m.  
 E) 5,0 m.

**QUESTÃO 40** – Qual das seguintes unidades de pressão é definida como a força exercida por um objeto em uma área de 1 metro quadrado?

- A) Atmosfera.
- B) Bar.
- C) Milímetros de mercúrio.
- D) Libra por polegada quadrada.
- E) Pascal.

**QUESTÃO 41** – Qual das seguintes alternativas indica uma unidade de pressão adotada pelo Sistema Internacional (SI)?

- A) psi.
- B) mmHg.
- C) atm.
- D) bar.
- E) Pa.

**QUESTÃO 42** – Uma força de 150 kg é aplicada perpendicularmente à superfície de um elemento que possui diâmetro de 450 mm. Qual é, aproximadamente, a tensão normal devida à essa força?

- A) 120 Pa.
- B) 890 Pa.
- C) 2300 Pa.
- D) 4400 Pa.
- E) 9200 Pa.

**QUESTÃO 43** – Qual é a melhor prática para a manutenção preventiva em máquinas?

- A) Realizar manutenção preventiva apenas quando a máquina apresentar falhas significativas.
- B) Realizar manutenção preventiva apenas quando houver tempo disponível.
- C) Realizar manutenção preventiva de acordo com o cronograma estabelecido pelo fabricante da máquina.
- D) Realizar manutenção preventiva apenas quando a máquina apresentar um mau desempenho.
- E) Não realizar manutenção preventiva, pois pode levar a paradas desnecessárias da produção.

**QUESTÃO 44** – Qual é a maneira mais adequada de medir a corrente que passa por um motor elétrico?

- A) Usar um multímetro digital conectado em paralelo com o motor.
- B) Utilizar um alicate amperímetro em torno do condutor do motor.
- C) Medir a tensão nos terminais do motor e dividir pelo valor da resistência do enrolamento.
- D) Colocar um sensor de corrente em paralelo com o motor.
- E) Utilizar um osciloscópio para medir a forma de onda da corrente.

**QUESTÃO 45** – Qual é a fórmula para calcular a concentração de CO<sub>2</sub> em ppm (partes por milhão)?

- A)  $\text{ppm} = (\text{massa de CO}_2 / \text{massa total}) * 10^6$
- B)  $\text{ppm} = (\text{massa de CO}_2 / \text{volume total}) * 10^6$
- C)  $\text{ppm} = (\text{volume de CO}_2 / \text{volume total}) * 10^6$
- D)  $\text{ppm} = (\text{pressão de CO}_2 / \text{pressão total}) * 10^6$
- E)  $\text{ppm} = (\text{concentração de CO}_2 / \text{volume total}) * 10^6$

**QUESTÃO 46** – Qual é, aproximadamente, a massa molar do hidrogênio?

- A) 1,0 g/mol.
- B) 2,0 g/mol.
- C) 3,0 g/mol.
- D) 4,0 g/mol.
- E) 5,0 g/mol.

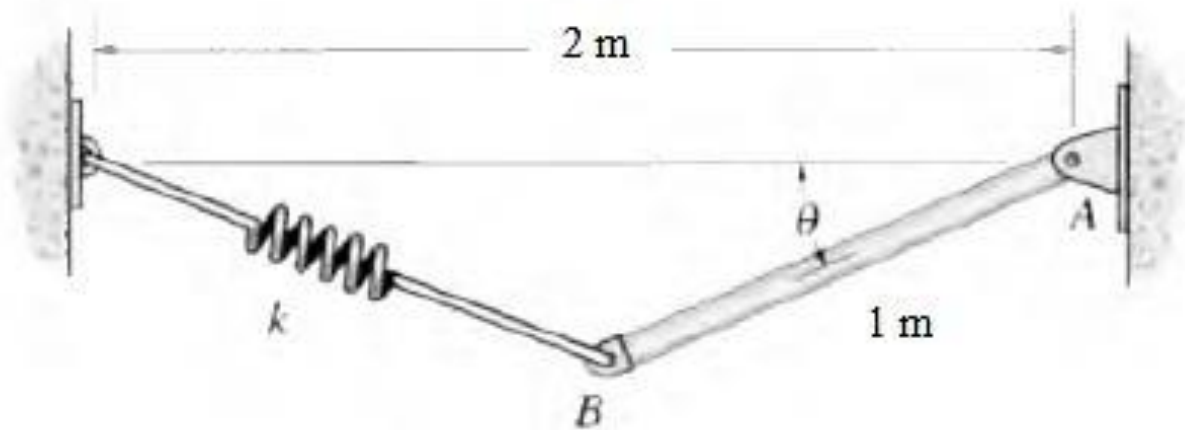
**QUESTÃO 47** – O tipo de medição realizada por um manômetro de coluna de água é a medição de:

- A) Pressão absoluta.
- B) Pressão atmosférica.
- C) Pressão diferencial.
- D) Vazão de líquidos.
- E) Temperatura ambiente.

**QUESTÃO 48** – Qual a unidade de medida utilizada pelo oxímetro para medir a saturação de oxigênio no sangue?

- A) Porcentagem (%).
- B) Milimoles por litro (mmol/L).
- C) Gramas por decilitro (g/dL).
- D) Partes por milhão (ppm).
- E) Pascal (Pa).

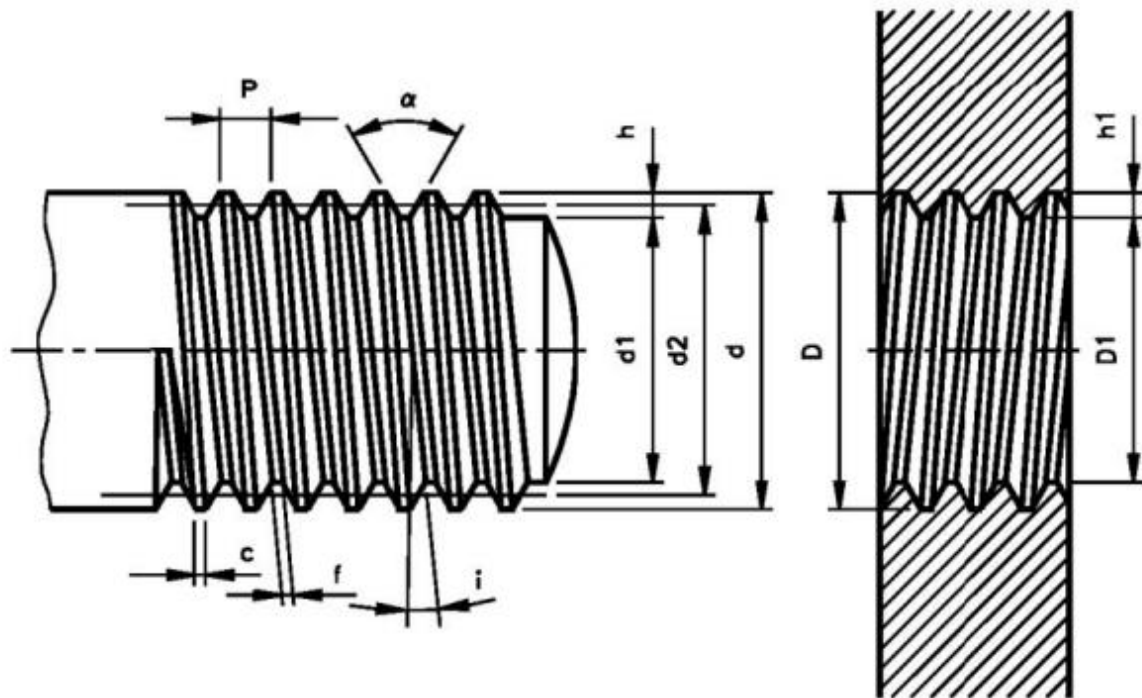
**QUESTÃO 49** – A barra AB tem peso de 1kg e a mola está relaxada para  $\theta = 0^\circ$ . Considerando a Figura 4, determine a rigidez  $k$  da mola para  $\theta = 30^\circ$  de modo que o sistema fique em equilíbrio estático.



**Figura 4**

- A) 2,73 N/m.
- B) 3,78 N/m.
- C) 7,96 N/m.
- D) 11,21 N/m.
- E) 14,41 N/m.

**QUESTÃO 50** – Analise o desenho técnico da Figura 5:



**Figura 5**

$P$ ,  $d_1$  e  $h_1$  se referem, respectivamente, a:

- A) Altura da rosca – Diâmetro do furo da porca – Altura do filete do parafuso.
- B) Altura da rosca – Diâmetro médio – Altura do filete da porca.
- C) Passo – Diâmetro do furo da porca – Altura do filete do parafuso.
- D) Passo – Diâmetro do flanco – Altura do filete da porca.
- E) Passo – Diâmetro médio – Altura do filete do parafuso.