

DOMINGO DE MANHÃ

CENTRAIS ELÉTRICAS DE CARAZINHO S.A. – ELETROCAR CONCURSO PÚBLICO Nº 01/2023

ENGENHEIRO ELETRICISTA

INSTRUÇÕES

Leia atentamente e cumpra rigorosamente as instruções que seguem, pois elas são parte integrante das provas e das normas que regem esse certame.

1. Atente-se aos avisos contidos no quadro da sala.
2. Seus pertences deverão estar armazenados dentro de embalagem específica fornecida pelo fiscal, permanecendo em sua posse somente caneta esferográfica de ponta grossa, de material transparente, com tinta azul ou preta, lanche e água, se houver. A utilização de qualquer material não permitido em edital é expressamente proibida, acarretando a sua imediata eliminação do certame.
3. Certifique-se de que este caderno:
 - contém 40 (quarenta) questões;
 - refere-se ao emprego para o qual realizou a inscrição.
4. Cada questão oferece 5 (cinco) alternativas de respostas, representadas pelas letras A, B, C, D e E, sendo apenas 1 (uma) a resposta correta.
5. Será respeitado o tempo para realização da prova conforme previsto em edital, incluindo o preenchimento da grade de respostas.
6. Os três últimos candidatos deverão retirar-se da sala de prova ao mesmo tempo, devendo assinar a Ata de Prova.
7. A responsabilidade referente à interpretação dos conteúdos das questões é exclusiva do candidato.
8. No caderno de prova, você poderá rabiscar, riscar e calcular.
9. Os gabaritos preliminares da prova objetiva serão divulgados na data descrita no Cronograma de Execução desse certame.



V1_14/03/2023 14:01:03



Instrução: As questões de números 01 a 10 referem-se ao texto abaixo. Os destaques ao longo do texto estão citados nas questões.

De olho na geração alfa

Por Viviane Martins

01 Em um mundo cada vez mais longo, daqui a poucos anos, começaremos a receber no
02 mercado de trabalho uma nova geração de profissionais. Já batizada de geração alfa, engloba as
03 crianças que completam 13 anos em 2023 até aquelas que ainda nascerão no ano que vem.

04 Primeira geração inteiramente nascida no século XXI, na sua maioria, serão as crianças
05 da pandemia: aquelas que foram alfabetizadas e socializaram com o mundo através da
06 janela digital nos tempos de confinamento. Mesmo antes disso, muitos foram bebês que, antes
07 mesmo de aprender a falar, já tinham tido suas primeiras interações com smartphones.

08 Pelo acesso precoce ___ telas e ___ internet, sem fronteiras e barreiras físicas, a geração
09 que ficou um ano trancada em casa será a mais globalizada de todas, segundo especialistas.
10 Deverão ser a geração a navegar com mais naturalidade entre diferenças culturais.

11 Também são as crianças que crescem ... a perspectiva global das mudanças
12 climáticas. Deverão testemunhar de duas a sete vezes mais eventos extremos relacionados ao
13 clima ... ondas de calor ... do que pessoas nascidas em 1960, segundo um estudo da
14 Universidade de Nottingham.

15 Daqui a cinco anos, o jovem de 18 anos encontrará no trabalho profissionais de cinco
16 gerações anteriores, pois os mais jovens dos baby boomers estarão com 64 anos - a idade
17 mínima para aposentadoria dos homens é de 65 anos. Lá também estarão representantes da
18 geração X (nascidos entre 1965 e 1980), Y (1981 e 1996) e Z (1997 e 2010).

19 Para as empresas, o convívio inédito de cinco gerações poderá ser uma alavanca de
20 crescimento acelerado. A diversidade de idade entre os colaboradores, comprovam diferentes
21 estudos, traz diversos impactos positivos para o mundo corporativo. Alguns deles são:

22 - Melhor desempenho: equipes mistas envolvidas em tarefas complexas de tomada de decisão
23 tendem a apresentar alta performance.

24 - Menor rotatividade: pesquisas indicam que funcionários com 55 anos ou mais contribuem para
25 diminuir a rotatividade e tendem a ser trabalhadores leais.

26 - Mais inovação: em ambientes com mais variedade de experiências e pontos de vista, mais
27 ideias criativas e inovadoras são promovidas.

28 - Mais habilidades: cada geração traz seus próprios conjuntos de técnicas e aprendizados para o
29 negócio - se uma geração tem maior domínio da tecnologia, outra tem mais expertise
30 interpessoal. O todo é fortalecido pela combinação de talentos.

31 - Maior alcance entre consumidores de diferentes faixas etárias: negócios que exigem contato
32 pessoal e direto com o consumidor se beneficiam da identificação deste com profissionais dessa
33 ou daquela geração.

34 - Plataforma natural de mentoria: em um mundo em que o aprendizado contínuo e o
35 desenvolvimento de habilidades devem ser uma constante, colaboradores de todas as idades ...
36 a oportunidade de ensinar aos que são mais jovens ou mais velhos que eles.

37 Nesse caldo, gestores terão de se preparar para dar conta de um antigo e cada vez mais
38 inadiável desafio: colocar as pessoas no centro. Sejam elas pessoas com décadas de vivência,
39 experiência e conhecimento do negócio ou aquelas que navegam ___ era digital com intuição,
40 naturalidade e uma flexibilidade capazes de agregar valores indelévels aos resultados.

(Disponível em: <https://exame.com/colunistas/viviane-martins/de-olho-na-geracao-alfa-que-logo-chega-ao-mercado-de-trabalho/> - texto adaptado especialmente para esta prova).

QUESTÃO 01 – Considerando o exposto pelo texto, analise as assertivas a seguir:

- I. Nunca antes foi registrado o encontro de tantas gerações no mercado de trabalho como o que ocorrerá daqui a cinco anos.
- II. A geração alfa terá que lidar com questões relacionadas ao aumento da biodiversidade com mais frequência do que as gerações anteriores.
- III. O desafio de colocar as pessoas no centro é algo novo que terá de ser enfrentado devido a esse novo panorama geracional.

Quais estão corretas?

- A) Apenas I.
- B) Apenas II.
- C) Apenas I e II.
- D) Apenas I e III.
- E) Apenas II e III.

QUESTÃO 02 – Assinale a alternativa que NÃO indica um aspecto que sofre um impacto positivo com o panorama geracional abordado pelo texto.

- A) Tomada de decisões.
- B) Intercâmbio de habilidades.
- C) Criatividade e inovação.
- D) Menos alterações no quadro funcional.
- E) Mentorias de profissionais externos à empresa.

QUESTÃO 03 – Considerando o emprego do acento indicativo de crase, assinale a alternativa que completa, correta e respectivamente, as lacunas tracejadas das linhas 08 (primeira e segunda ocorrência) e 39.

- A) à – à – a
- B) à – a – à
- C) a – à – a
- D) a – à – à
- E) a – a – à

QUESTÃO 04 – Considerando a palavra “inadiável”, analise as assertivas a seguir:

- I. A palavra foi formada por derivação parassintética.
- II. A palavra é um adjetivo uniforme.
- III. Trata-se de palavra paroxítona quanto à posição da sílaba tônica.

Quais estão corretas?

- A) Apenas I.
- B) Apenas II.
- C) Apenas I e II.
- D) Apenas I e III.
- E) Apenas II e III.

QUESTÃO 05 – Considerando a correta ortografia e o significado das palavras em Língua Portuguesa, assinale a alternativa que completa, correta e respectivamente, as lacunas pontilhadas nas linhas 11, 13 e 35.

- A) sobre – sobretudo – têm
- B) sobre – sobre tudo – tem
- C) sobre – sobretudo – tem
- D) sob – sobretudo – têm
- E) sob – sobre tudo – tem

Execução: Fundatec

QUESTÃO 06 – Assinale a alternativa que apresenta palavra que NÃO poderia substituir o vocábulo “indelévels” (l. 40) por causar alteração significativa ao sentido original do texto.

- A) Efêmeros.
- B) Permanentes.
- C) Duradouros.
- D) Duráveis.
- E) Perduráveis.

QUESTÃO 07 – Assinale a alternativa na qual NÃO haja a presença de linguagem figurada.

- A) Socializaram com o mundo através da janela digital.
- B) A geração a navegar com mais naturalidade entre diferenças culturais.
- C) Poderá ser uma alavanca de crescimento acelerado.
- D) Pesquisas indicam que funcionários com 55 anos ou mais (...).
- E) Nesse caldo, gestores terão de se preparar.

QUESTÃO 08 – Assinale a alternativa na qual NÃO haja o emprego de voz passiva.

- A) Serão as crianças da pandemia: aquelas que foram alfabetizadas.
- B) Gestores terão de se preparar para dar conta.
- C) O todo é fortalecido pela combinação de talentos.
- D) Negócios que exigem contato pessoal e direto com o consumidor se beneficiam da identificação.
- E) Mais ideias criativas e inovadoras são promovidas.

QUESTÃO 09 – Considerando o emprego dos sinais de pontuação, analise as assertivas a seguir:

- I. As duas vírgulas hachuradas na linha 01 separam adjuntos adverbiais, de lugar e tempo, respectivamente.
- II. Na linha 13, o duplo travessão separa uma expressão explicativa e poderia ser substituído por dupla vírgula sem prejuízo à correção gramatical do trecho.
- III. Na linha 21, o emprego dos dois pontos indica a ocorrência de trechos em discurso direto introduzidos por travessão.

Quais estão corretas?

- A) Apenas I.
- B) Apenas II.
- C) Apenas I e II.
- D) Apenas I e III.
- E) Apenas II e III.

QUESTÃO 10 – Assinale a alternativa que apresenta conjunção ou locução conjuntiva que NÃO mantenha o mesmo sentido da conjunção “pois” (l. 16) na conexão das orações do período em que ocorre.

- A) Porque.
- B) Assim.
- C) Se bem que.
- D) Por conseguinte.
- E) Porquanto.

LEGISLAÇÃO

QUESTÃO 11 – De acordo com a Lei de Improbidade Administrativa, constitui ato de improbidade administrativa que importa enriquecimento ilícito, EXCETO:

- A) Receber vantagem econômica de qualquer natureza, direta ou indiretamente, para omitir ato de ofício, providência ou declaração a que esteja obrigado.
- B) Receber vantagem econômica de qualquer natureza para realizar ofensas de cunho racial ou de gênero.
- C) Perceber vantagem econômica, direta ou indireta, para facilitar a alienação, permuta ou locação de bem público ou o fornecimento de serviço por ente estatal por preço inferior ao valor de mercado.
- D) Receber vantagem econômica de qualquer natureza, direta ou indireta, para tolerar a exploração ou a prática de jogos de azar, de lenocínio, de narcotráfico, de contrabando, de usura ou de qualquer outra atividade ilícita, ou aceitar promessa de tal vantagem.
- E) Perceber vantagem econômica para intermediar a liberação ou aplicação de verba pública de qualquer natureza.

QUESTÃO 12 – Com base no plano de cargos e salários da ELETROCAR, analise as assertivas abaixo, assinalando V, se verdadeiras, ou F, se falsas.

- () O empregado que mantiver a função de Direção, Chefia e Assessoramento (DCA) por mais de 3 anos não poderá ser destituído da sua função.
- () São exemplos de funções de DCA: Gerente Contábil, Gerente Comercial e Chefe do Controle Interno.
- () As funções de DCA podem ser extintas ou modificadas, por ato formal da Diretoria Executiva da empresa, após deliberação do Conselho de Administração.
- () Os ocupantes de funções de DCA serão nomeados através de ato formal da Diretoria Executiva escolhidos entre os ocupantes do Quadro Permanente de Empregos.

A ordem correta de preenchimento dos parênteses, de cima para baixo, é:

- A) V – F – F – V.
- B) F – F – V – V.
- C) F – V – F – F.
- D) F – V – V – V.
- E) V – V – F – F.

QUESTÃO 13 – Segundo a Lei das Estatais nº 13.303/2016, analise as assertivas abaixo sobre a função social da empresa pública e da sociedade de economia mista:

- I. Empresa pública e sociedade de economia mista não necessitam adotar práticas de sustentabilidade ambiental e de responsabilidade social, uma vez que sua atuação deverá ser direcionada apenas para obtenção de lucro.
- II. A empresa pública ou sociedade de economia mista deverão promover a ampliação do acesso dos consumidores aos seus produtos e serviços.
- III. A realização do interesse coletivo de que trata a Lei das Estatais deverá ser orientada para o alcance do bem-estar econômico e para a alocação socialmente eficiente dos recursos geridos pela empresa pública e pela sociedade de economia mista.
- IV. Empresa pública e a sociedade de economia mista poderão celebrar convênio ou contrato de patrocínio com pessoa física ou com pessoa jurídica para promoção de atividades culturais, sociais, esportivas, educacionais e de inovação tecnológica, desde que comprovadamente vinculadas ao fortalecimento de sua marca, podendo realizar contratações diretas sem a observância de qualquer norma de licitação e contratos administrativos.

Quais estão corretas?

- A) Apenas I e IV.
- B) Apenas II e III.
- C) Apenas II e IV.
- D) Apenas I, II e III.
- E) I, II, III e IV.

QUESTÃO 14 – Nos termos da Lei das Estatais, a sociedade de economia mista e a empresa pública deverão adotar regras de estruturas e práticas de gestão de riscos e controle interno que abranjam, dentre outros atos, a criação do:

- A) Conselho de Auditoria Interna.
- B) Código Fiscal Popular.
- C) Estatuto de Avaliação e Proficiência dos Servidores.
- D) Comitê de Auditoria Estatutário.
- E) Código de Transparência Administrativa.

QUESTÃO 15 – Conforme a Lei das Estatais, para ser Membro Independente do Conselho de Administração, o conselheiro independente deverá:

- A) Não possuir qualquer vínculo com a empresa pública ou a sociedade de economia mista, exceto participação de capital.
- B) Receber outra remuneração da empresa pública ou da sociedade de economia mista além daquela relativa ao cargo de conselheiro.
- C) Ser funcionário da empresa pública ou sociedade de economia mista há pelo menos 10 (dez) anos.
- D) Ser aprovado em ao menos um concurso público.
- E) Ser funcionário da empresa pública ou sociedade de economia mista há pelo menos 5 (cinco) anos.

QUESTÃO 16 – De acordo com a Lei das Estatais, o Acionista Controlador da empresa pública e da sociedade de economia mista possui alguns deveres. Com base nessa informação, analise as assertivas abaixo, assinalando V, se verdadeiras, ou F, se falsas.

- () Indicar todos os Diretores e Gerentes.
- () Preservar a independência do Conselho de Administração no exercício de suas funções.
- () Enviar mensalmente relatório à Bolsa de Valores.
- () Observar a política de indicação na escolha dos administradores e membros do Conselho Fiscal.

A ordem correta de preenchimento dos parênteses, de cima para baixo, é:

- A) V – F – V – V.
- B) F – F – F – F.
- C) F – V – V – F.
- D) V – V – V – V.
- E) F – V – F – V.

QUESTÃO 17 – Segundo a Lei das Estatais, as empresas públicas e sociedade de economia mista deverão adotar regras e práticas de gestão de riscos e controle interno que abranjam, EXCETO:

- A) Auditoria interna.
- B) Elaboração e divulgação de Código de Conduta e Integridade.
- C) Comitê de Auditoria Estatutário.
- D) Área responsável pela verificação de cumprimento de obrigações e de gestão de riscos.
- E) Internet segura e veloz para todos os funcionários.

QUESTÃO 18 – De acordo com a Resolução nº 1.000/2021 da ANEEL, o consumidor somente pode antecipar a execução de obras de responsabilidade da distribuidora caso sejam observadas as seguintes condições, EXCETO:

- A) As obras não necessitam ser previamente acordadas com a distribuidora.
- B) Os materiais e equipamentos utilizados na execução da obra devem ser novos e atender às especificações fornecidas pela distribuidora.
- C) É vedada a utilização de materiais ou equipamentos reformados ou reaproveitados.
- D) A distribuidora pode realizar ou exigir credenciamento ou homologação de empresas para realização das obras.
- E) O consumidor, quando solicitado, deve apresentar à distribuidora as notas fiscais dos materiais e equipamentos e os termos de garantia dos fabricantes.

QUESTÃO 19 – De acordo com a Resolução nº 1.000/2021 da ANEEL, o consumidor e demais usuários, observados os critérios de gratuidade, são responsáveis pelos seguintes custos:

- I. Instalações internas, exceto no caso do padrão gratuito.
- II. Custos de desapropriação e de instituição de servidão.
- III. Instalações do ponto de conexão.
- IV. Custos de administração, de gerenciamento, de engenharia, de elaboração de projetos, de topografia e ambientais.

Quais estão corretas?

- A) Apenas I.
- B) Apenas III.
- C) Apenas I e III.
- D) Apenas II e IV.
- E) I, II, III e IV.

QUESTÃO 20 – Conforme a Resolução nº 1.000/2021 da ANEEL, a distribuidora pode prestar o serviço de distribuição de energia elétrica, em caráter excepcional, para unidade consumidora localizada em outra área de concessão ou permissão adjacente à sua área de atuação, desde que cumpridas certas condições. Sobre elas, analise as assertivas abaixo, assinalando V, se verdadeiras, ou F, se falsas.

- () Decisão fundamentada no critério de mínimo custo global.
- () A distribuidora que prestar o serviço na outra área de concessão ou permissão deve armazenar cópia do acordo contendo as condições ajustadas para o monitoramento e fiscalização da ANEEL.
- () Existência de justificativas técnicas e econômicas.
- () Existência de acordo entre as distribuidoras, contendo as condições comerciais e técnicas aplicáveis.

A ordem correta de preenchimento dos parênteses, de cima para baixo, é:

- A) V – F – V – V.
- B) F – F – F – F.
- C) F – V – V – F.
- D) V – V – V – V.
- E) F – V – F – V.

MATEMÁTICA

QUESTÃO 21 – Considerando que $x = (0,6 + \sqrt{36}) : 2^0$ e $y = 2^2 + 8^1$, o valor do produto entre x e y é:

- A) 79,2.
- B) 39,6.
- C) 18,6.
- D) 15,3.
- E) 0,55.

QUESTÃO 22 – A intersecção entre os intervalos $[1,4]$ e $]2,6]$ é:

- A) $[2,4]$
- B) $]2,6]$
- C) $[1,6]$
- D) $]2,4[$
- E) $]2,4]$

QUESTÃO 23 – Tales corre em uma praça circular que possui 120 m de diâmetro. Considerando que no dia 06/03 ele deu 15 voltas ao redor da praça, quantos quilômetros Tales percorreu nesse dia? Utilize $\pi = 3,14$

- A) 1,130 km.
- B) 5,652 km.
- C) 6,652 km.
- D) 11,304 km.
- E) 56,52 km.

QUESTÃO 24 – Decompor um número em fatores primos consiste em escrevê-lo em forma de multiplicação utilizando apenas números primos. Analise as fatorações a seguir, assinalando C, se corretas, ou I, se incorretas.

- () $64 = 2 \times 4 \times 2 \times 4$
- () $32 = 2 \times 2 \times 2 \times 2 \times 2$
- () $45 = 9 \times 5$
- () $50 = 2 \times 5 \times 5$

A ordem correta de preenchimento dos parênteses, de cima para baixo, é:

- A) C – C – I – C.
- B) I – C – I – C.
- C) I – I – C – I.
- D) C – I – C – C.
- E) C – I – C – I.

QUESTÃO 25 – Mariana aplicou um capital a juros simples durante 9 meses a uma taxa de 3% ao mês e obteve R\$ 729,00 de juros. Ao final desse período, Mariana retirou todo o valor da aplicação e destinou 25% do montante adquirido para gastar nas suas férias. O valor que Mariana destinou às férias foi de:

- A) R\$ 6.932,25.
- B) R\$ 2.571,75.
- C) R\$ 957,25.
- D) R\$ 857,25.
- E) R\$ 492,75.

QUESTÃO 26 – Considerando que o dobro de x somado ao quádruplo de y seja igual a 2 e que o triplo de x subtraído de y resulte em -4 , o valor de $x + y$ é igual a:

- A) 1.
- B) -1 .
- C) Zero.
- D) 2.
- E) -2 .

QUESTÃO 27 – Considerando a função de 2º grau: $f(x) = x^2 - 2x - 3$, assinale a alternativa correta.

- A) O gráfico da função é uma parábola com concavidade voltada para cima e as coordenadas do ponto de máximo são $(1, -4)$.
- B) O gráfico da função é uma parábola com concavidade voltada para baixo e as coordenadas do ponto de mínimo são $(1, -4)$.
- C) O gráfico da função é uma parábola com concavidade voltada para baixo e as coordenadas do ponto de mínimo são $(1, 4)$.
- D) O gráfico da função é uma reta crescente com raiz igual a $(1, -4)$.
- E) O gráfico da função é uma reta decrescente com raiz igual a $(-1, -4)$.

QUESTÃO 28 – Ana gosta muito de jogar e costuma controlar o tempo que passa diante do vídeo game. Aos finais de semana, ela passa 2 horas e 15 minutos aos sábados e 2 horas aos domingos. Durante os cinco dias da semana, ela joga apenas 30 minutos por dia. Ao final de sete dias, quanto tempo Ana jogou?

- A) 5 horas e 45 minutos.
- B) 6 horas e 45 minutos.
- C) 6 horas e 75 minutos.
- D) 7 horas e 12 minutos.
- E) 7 horas e 45 minutos.

QUESTÃO 29 – Qual o volume de um paralelepípedo cuja base é um quadrado com área igual a 16 cm^2 e a altura mede 5 cm ?

- A) 16 cm^3 .
- B) 20 cm^3 .
- C) 60 cm^3 .
- D) 80 cm^3 .
- E) 1.280 cm^3 .

QUESTÃO 30 – Uma instituição filantrópica recebe doações para se manter. O responsável financeiro dessa instituição anotou os valores doados semanalmente conforme tabela a seguir:

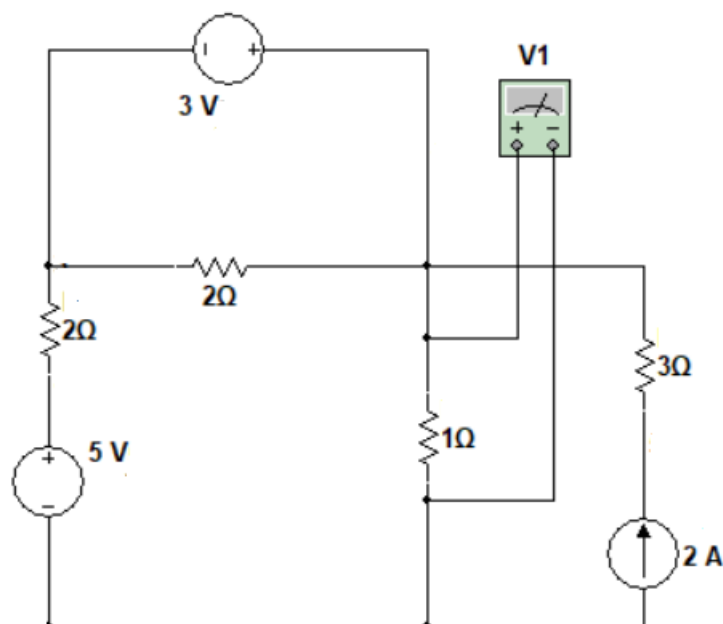
SEMANA	VALOR
1ª SEMANA DO MÊS	R\$ 23.000,00
2ª SEMANA DO MÊS	R\$ 27.500,00
3ª SEMANA DO MÊS	R\$ 35.300,00
4ª SEMANA DO MÊS	R\$ 20.000,00

O valor médio semanal de doação que essa instituição recebeu durante o mês foi de:

- A) R\$ 105.800,00.
- B) R\$ 36.500,00.
- C) R\$ 26.500,00.
- D) R\$ 26.450,00.
- E) R\$ 25.450,00.

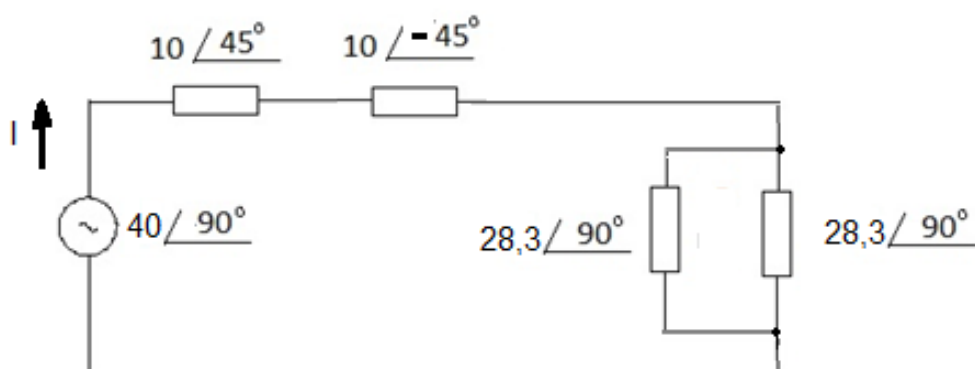
CONHECIMENTOS ESPECÍFICOS

QUESTÃO 31 – Para o circuito a seguir, determine a tensão medida no voltímetro V1 e assinale a alternativa correta.



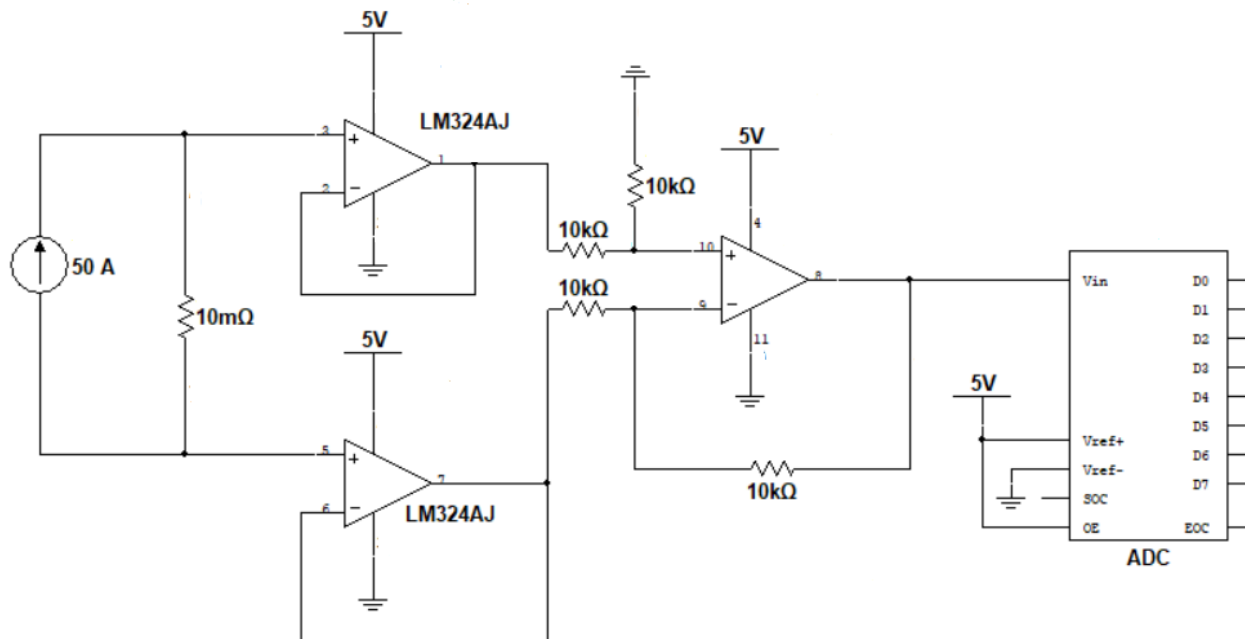
- A) 2V.
- B) 3V.
- C) 4V.
- D) 5V.
- E) 6V.

QUESTÃO 32 – Para o circuito a seguir, determine a corrente fornecida pela fonte na forma polar e assinale a alternativa correta. Considere o valor sem casas decimais.



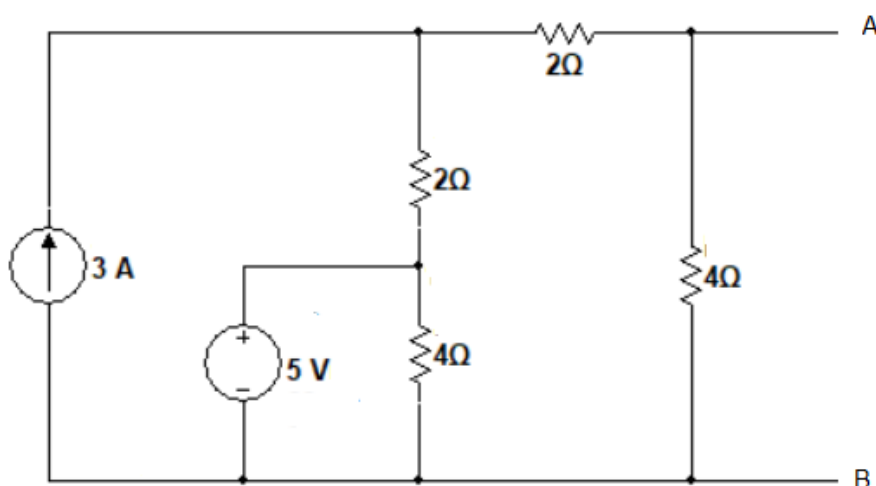
- A) $2\angle -90^\circ$ A
- B) $2\angle -45^\circ$ A
- C) $1\angle 90^\circ$ A
- D) $2\angle 45^\circ$ A
- E) $1\angle -45^\circ$ A

QUESTÃO 33 – Para o circuito a seguir, determine a leitura do conversor analógico/digital sabendo que os amplificadores operacionais estão com o offset ajustados e que a frequência de amostragem está adequada para a leitura do sinal e assinale a alternativa correta.



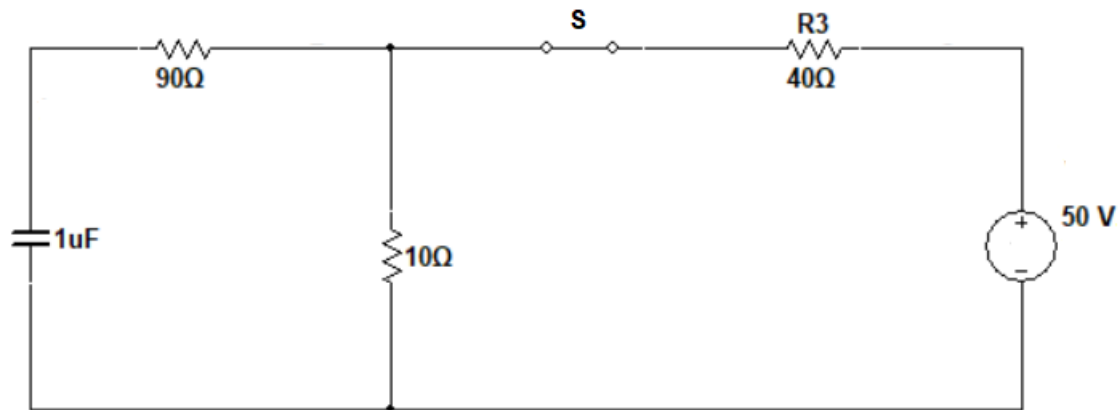
- A) 0001 1100b
- B) 0001 1010b
- C) 0010 1010b
- D) 0001 1011b
- E) 0010 1011b

QUESTÃO 34 – Para o circuito a seguir, determine o equivalente de Thevenin entre os terminais A e B e assinale a alternativa correta.



- A) $V_{th} = 5V$ e $R_{th} = 2\Omega$
- B) $V_{th} = 5,5V$ e $R_{th} = 2,4\Omega$
- C) $V_{th} = 11V$ e $R_{th} = 2\Omega$
- D) $V_{th} = 5,5V$ e $R_{th} = 2\Omega$
- E) $V_{th} = 11V$ e $R_{th} = 2,4\Omega$

QUESTÃO 35 – Determine a tensão $V_c(t)$ do capacitor para o circuito a seguir no instante que a chave é aberta, e assinale a alternativa correta, sabendo que ela estava fechada por um longo tempo.



- A) $10 e^{-10000t}$
 B) $10 e^{-1000t}$
 C) $50 e^{-1000t}$
 D) $50 e^{-10000t}$
 E) $50 e^{-100t}$

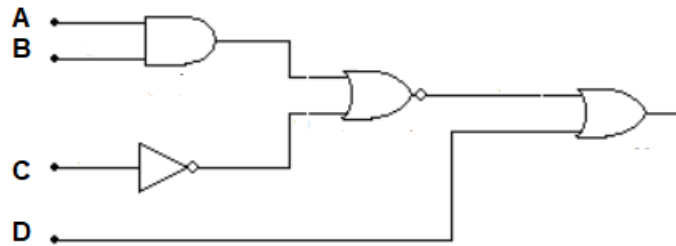
QUESTÃO 36 – De acordo com a Norma Regulamentadora 10 em seu item 10.4 – segurança na construção, montagem, operação e manutenção, analise as assertivas a seguir, assinalando V, se verdadeiras, ou F, se falsas.

- () As instalações elétricas devem ser construídas, montadas, operadas, reformadas, ampliadas, reparadas e inspecionadas de forma a garantir a segurança e a saúde dos trabalhadores e dos usuários, e serem supervisionadas por profissional autorizado.
- () Nos trabalhos e nas atividades referidas, devem ser adotadas medidas corretivas sempre que houver riscos adicionais, especialmente quanto à altura, confinamento, campos elétricos e magnéticos, explosividade, umidade, poeira, fauna e flora e outros agravantes, adotando-se a sinalização de segurança.
- () Nos locais de trabalho, só podem ser utilizados equipamentos, dispositivos e ferramentas elétricas compatíveis com a instalação elétrica existente, preservando-se as características de proteção, respeitadas as recomendações do fabricante e as influências externas.
- () Os equipamentos, dispositivos e ferramentas que possuam isolamento elétrico devem estar adequados às médias tensões, e serem inspecionados e testados de acordo com as regulamentações existentes ou recomendações dos fabricantes.

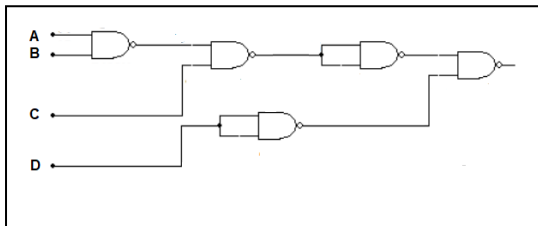
A ordem correta de preenchimento dos parênteses, de cima para baixo, é:

- A) V – F – V – F.
 B) V – F – F – V.
 C) F – V – V – F.
 D) V – V – V – V.
 E) F – F – F – F.

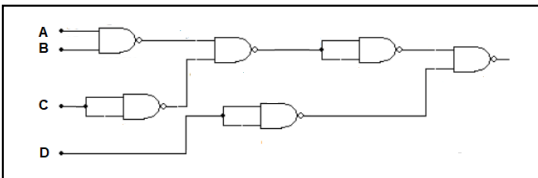
QUESTÃO 37 – Assinale a alternativa que apresenta um circuito com lógica equivalente ao circuito com portas lógicas a seguir.



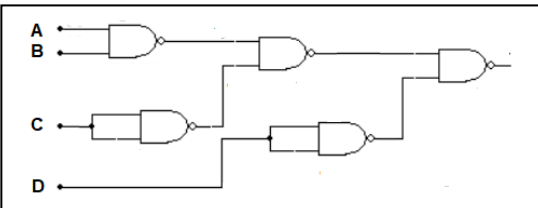
A)



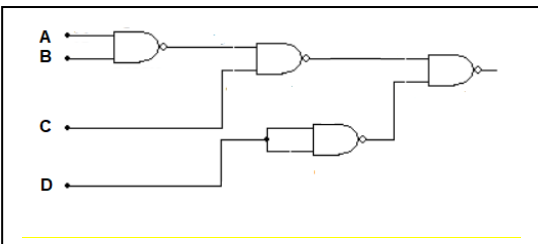
B)



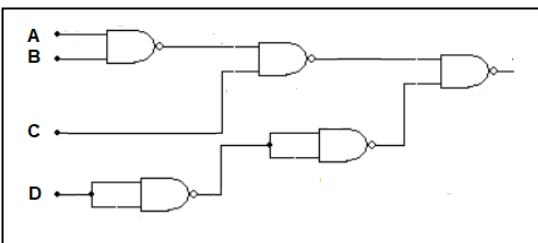
C)



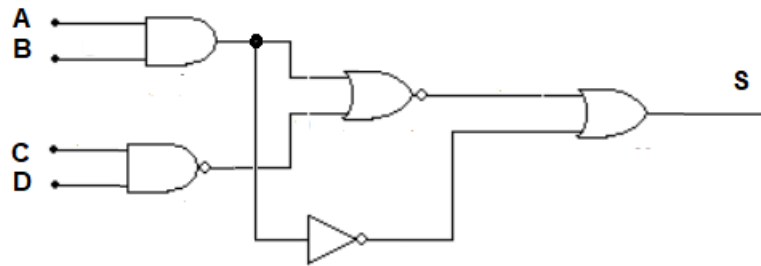
D)



E)

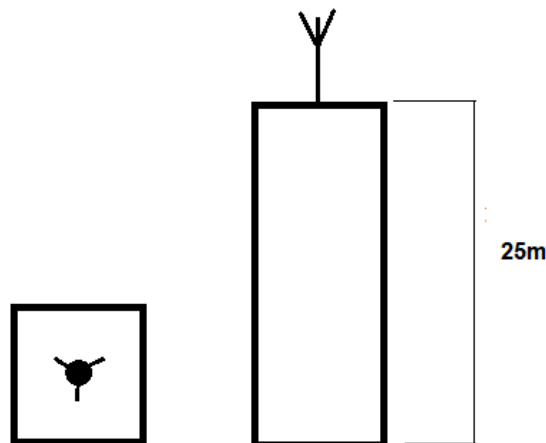


QUESTÃO 38 – Para o circuito a seguir, identifique a expressão booleana equivalente e assinale a alternativa correta.



- A) $AB \cdot CD + \overline{(AB)}$
 B) $AB \cdot CD + \overline{AB}$
 C) $\overline{((A+B) \cdot (C+D))} \cdot \overline{(AB)}$
 D) $(AB + \overline{(CD)}) + \overline{AB}$
 E) $\overline{(AB)}(CD + 1)$

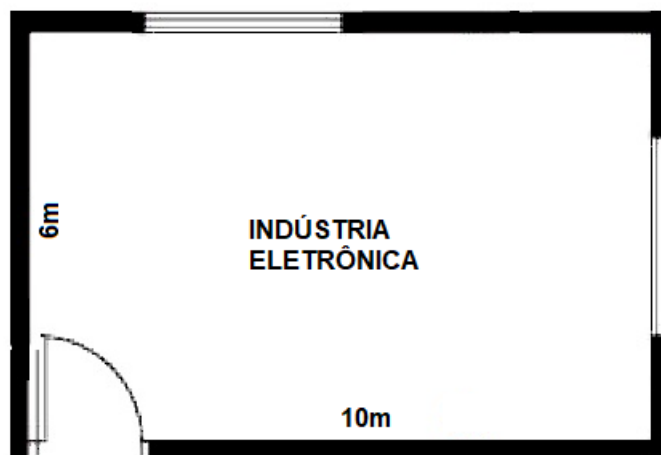
QUESTÃO 39 – Conforme a NBR 5419 para o projeto de SPDA, foi utilizada uma haste de altura 2,82 m no para-raios Franklin para atender uma residência que requer nível de proteção IV. O prédio residencial é quadrado, conforme a figura abaixo. Determine a área do quadrado inscrita pelo círculo gerado pelo cone de proteção e assinale a alternativa correta. Considere o valor arredondado sem casas decimais.



Nível de Proteção	Ângulo de Proteção (α) em graus, em função da altura da ponta do captor em relação ao solo em metros. (b)			
	$h \leq 20$	$20 < h \leq 30$	$30 < h \leq 45$	$45 < h \leq 60$
IV	55	45	35	25
III	45	35	25	a
II	35	25	a	a
I	25	a	a	a

- A) 32m^2 .
 B) 25m^2 .
 C) 22m^2 .
 D) 19m^2 .
 E) 16m^2 .

QUESTÃO 40 – Assinale a alternativa com o número mínimo de lâmpadas necessárias para um ambiente classe B que requer 2500 lux pelo método dos lumens. Para o projeto, será adotada uma lâmpada LED de 16W que possui 1500 lm. Considere a altura útil do pé direito de 4m, que o teto é claro, a parede média e o piso são escuros, o ambiente é normal e que será feita manutenção em até 5000 horas.



AMBIENTE	PERÍODO DE MANUTENÇÃO		
	2.500 hs	5.000 hs	7500 hs
Limpo	0,95	0,91	0,88
Normal	0,91	0,85	0,80
Sujo	0,80	0,66	0,57

FATOR DE UTILIZAÇÃO [FU] DEPENDE DO TIPO DE LUMINÁRIA

TETO (%)	70			50			30			0
PAREDE (%)	50	30	10	50	30	10	30	10	0	
PISO (%)	10			10			10			0
K	Fator de utilização (%)									
0,60	34	29	26	33	29	26	29	26	25	
0,80	40	36	33	39	35	32	35	32	31	
1,00	45	41	38	44	41	38	40	38	36	
1,25	50	46	43	49	45	43	45	42	41	
1,50	53	50	47	52	49	46	48	46	45	
2,00	58	55	52	56	54	52	53	51	50	
2,50	60	58	56	59	57	55	56	55	53	
3,00	62	60	58	61	59	58	58	57	55	
4,00	64	63	61	63	62	60	61	59	58	
5,00	66	64	63	64	63	62	62	61	59	

- A) 260.
- B) 262.
- C) 264.
- D) 266.
- E) 268.