

**CONCURSO PÚBLICO PARA O PROVIMENTO DE CARGOS
DO QUADRO PERMANENTE DE PESSOAL**

EDITAL 01/2022



JUSTIÇA DO TRABALHO
T RT da 3ª Região (MG)

C A D E R N O D E P R O V A S

CADERNO 208	Cargo / Área / Especialidade <ul style="list-style-type: none">• Analista Judiciário – Apoio Especializado – Engenharia (Civil)
QUESTÕES	<ul style="list-style-type: none">• LÍNGUA PORTUGUESA• NOÇÕES DE INFORMÁTICA• LEGISLAÇÃO• NOÇÕES DE DIREITO• CONHECIMENTOS ESPECÍFICOS• REDAÇÃO (TEXTO DISSERTATIVO)

Leia, atentamente, as instruções gerais que se encontram no verso desta capa.

INSTRUÇÕES GERAIS

1. Este caderno de provas contém um total de 60 (sessenta) questões objetivas, sendo 15 de Língua Portuguesa, 5 de Noções de Informática, 5 de Legislação, 5 de Noções de Direito, 30 de Conhecimentos Específicos; e 1 (uma) questão discursiva (Redação). Confira-o.
2. As provas objetivas e discursiva terão duração de **4 (quatro) horas e 30 (trinta) minutos**, incluído o tempo destinado à transcrição das respostas do caderno de questões para as folhas de respostas oficiais.
3. Por motivo de segurança, o candidato somente poderá retirar-se do local da realização das provas depois de 3 (três) horas do seu início.
4. As respostas das questões objetivas e discursivas deverão ser transcritas para a folha de respostas oficial, usando caneta esferográfica de tinta azul ou preta.
5. Você poderá transcrever suas respostas das questões objetivas para a última folha deste caderno, podendo destacá-la.
6. Na transcrição redação, em caso de erro, não use borracha, não rasure nem use corretivo. Coloque entre parênteses o que deseja que **não seja considerado**, passando um traço duplo sobre o termo, a expressão ou a frase. Exemplo: (~~xyzxyzxyzxyz~~)
7. Em nenhuma hipótese haverá substituição das folhas de respostas objetivas e discursiva por erro do candidato.
8. Este caderno deverá ser devolvido ao fiscal, juntamente, com as folhas de respostas objetivas e discursiva, devidamente preenchidas e assinadas.
9. Os gabaritos e as questões da Prova Objetiva estarão divulgados no sítio eletrônico da FUMARC <www.fumarc.com.br> no 1º dia útil subsequente ao da realização da prova.
10. **ATENÇÃO:** Transcreva no espaço apropriado na sua Folha de Respostas, com sua caligrafia usual, a seguinte frase:

“Saúde mental se caracteriza pelo equilíbrio das emoções, dos sentimentos e das expectativas em torno de si, dos outros e da vida.”

A comissão organizadora da FUMARC Concursos lhe deseja uma boa prova.

Prezado(a) candidato(a):

Coloque seu número de inscrição e nome no quadro abaixo:

Nº de Inscrição	Nome
<input type="text"/>	<input type="text"/>

ASSINALE A RESPOSTA CORRETA.

PROVA DE LÍNGUA PORTUGUESA

As palavras e as coisas

Antônio Prata

Entre as sugestões que vieram da editora sobre meu novo livro, havia a de trocar "índios" por "indígenas". Sempre fui um defensor do politicamente correto. Algumas mudanças na ética verbal, porém, me parecem contraproducentes.

Em certo momento dos anos 90, "favela" virou "comunidade". "Favelado" era um termo pejorativo e é compreensível que os moradores destas áreas não quisessem ser chamados assim, mas mudar para "morador de comunidade", embora amacie na semântica, não leva água encanada, esgoto e luz para ninguém. Pelo contrário.

A gente ouve "comunidade" e dá a impressão de que aquelas pessoas estão todas de mãos dadas fazendo uma ciranda em torno da horta orgânica, não apinhando-se em condições sub-humanas, sem esgoto, asfalto, educação, saúde.

Talvez fosse bom deixarmos o incômodo nos tomar toda vez que disséssemos ou ouvíssemos "favela" ou "favelados". Nosso objetivo deveria ser dar condições de vida decente praquela gente, não nos sentirmos confortáveis ao mencioná-la.

O mesmo vale para "morador em situação de rua". Parece que o cara teve um problema pra voltar pra casa numa terça, dormiu "em situação de rua" num

ponto de ônibus e na quarta vai retornar ao conforto do lar. É mentira. A pessoa que mora na rua tá ferrada, é alguém que perdeu tudo na vida, até virar "mendigo".

"Mendigo" é um termo horrível não porque as vogais e consoantes se juntam de forma deselegante, mas pelo que ele nomeia: gente que dorme na calçada, revira lixo pra comer, não tem sequer acesso a um banheiro. Mas quando a gente fala "morador em situação de rua" vem junto o mesmo morninho no coração de "comunidade": essa situação, pensamos, é temporária. Vai mudar. Logo, logo, ele estará em outra.

Não, não estará se não nos indignarmos com a indignância e agirmos. Algumas palavras têm que doer, porque a realidade dói. Do contrário, a linguagem deixa de ser uma ferramenta que busca representar a vida como ela é e se torna um tapume nos impedindo de enxergá-la.

Sobre "índios" e "indígenas", li alguns textos. Os argumentos giram em torno do fato de "índio" ter se tornado um termo pejorativo, ligado aos preconceitos que os brancos sempre tiveram com os povos originários da América: preguiçosos, atrasados, primitivos.

Tá certo. Mas o problema, pensei, não tá no termo "índio", tá no preconceito do branco. Outro dia ouvi num podcast americano um escritor judeu indignado porque ele, que sempre chamou os de sua religião de "jews" (judeus), agora tinha que dizer "jewish people" (pessoas judias). Como se houvesse algo de errado em ser judeu, ele disse. Como se a mudança na nomenclatura incorporasse o preconceito, quando deveria ser justamente o contrário, feito os negros americanos dos anos 70 dizendo "say it loud, I'm black and I'm proud!" ("diga alto, sou preto e tenho orgulho!").

Eu estava errado. Fui salvo da ignorância por minha querida prima antropóloga, Florência Ferrari, e pelo mestre Sérgio Rodrigues. "Indígena" vem de "endógeno", aquele que pertence a um lugar. Ou seja: "povos indígenas" dão uma ideia da multiplicidade de etnias que aqui estavam. "Índio" é uma generalização preconceituosa, tipo "paraíba", no Rio, para se referir a qualquer nordestino ou nortista. Maravilha. Sai "índio". Entra "indígena". Viva a Paraíba.

Disponível em: <https://www1.folha.uol.com.br/colunas/antonioprata/2022/07/as-palavras-e-as-coisas.shtml> (Adaptado) Acesso em: 22 set. 2022,

QUESTÃO 01

Sobre o gênero do texto, é **CORRETO** dizer que se trata de

- (A) editorial.
- (B) um artigo de opinião.
- (C) um relato pessoal.
- (D) um texto dissertativo-argumentativo.
- (E) uma crônica.

QUESTÃO 02

Sobre a constituição do texto, é correto afirmar, **EXCETO**:

- (A) A ideia apresentada no primeiro parágrafo é defendida ao longo do desenvolvimento do texto
- (B) No 1º parágrafo, apresenta-se a tese que será desenvolvida ao longo do texto.
- (C) No último parágrafo, a conclusão contradiz a ideia expressa no parágrafo anterior.
- (D) O uso da 1ª pessoa do singular, em alguns trechos, é incorreto, pois perde-se a credibilidade na fala do locutor.
- (E) Utiliza-se de uma linguagem informal, o que dá ao leitor a ideia de um bate-papo.

QUESTÃO 03

Em todos os trechos, há interlocução, **EXCETO** em:

- (A) “Como se a mudança na nomenclatura incorporasse o preconceito, quando deveria ser justamente o contrário [...].”
- (B) “Do contrário, a linguagem deixa de ser uma ferramenta que busca representar a vida como ela é e se torna um tapume nos impedindo de enxergá-la.”
- (C) “Mas quando a gente fala "morador em situação de rua" vem junto o mesmo morninho no coração de "comunidade" [...].”
- (D) “Não, não estará se não nos indignarmos com a indignância e agirmos.”
- (E) “Talvez fosse bom deixarmos o incômodo nos tomar toda vez que disséssemos ou ouvíssemos "favela" ou "favelados".”

QUESTÃO 04

As palavras destacadas foram corretamente interpretadas entre parênteses, **EXCETO** em:

- (A) “[...] mas mudar para "morador de comunidade", embora amacie na **semântica**, não leva água encanada, esgoto e luz para ninguém.” (sentido das palavras)
- (B) “A gente ouve "comunidade" e dá a impressão de que aquelas pessoas estão todas de mãos dadas fazendo uma ciranda em torno da horta orgânica, não **apinhando**-se em condições sub-humanas.” (aglomerando-se)
- (C) “Como se a mudança na **nomenclatura** incorporasse o preconceito, quando deveria ser justamente o contrário” (vocabulário)
- (D) “Em certo momento dos anos 90, "favela" virou "comunidade". "Favelado" era um termo **pejorativo**.” (vulgar)
- (E) “Não, não estará se não nos indignarmos com a **indigência** e agirmos.” (miséria)

QUESTÃO 05

São sentimentos presentes no texto, **EXCETO**:

- (A) Desconforto.
- (B) Determinação.
- (C) Indignação.
- (D) Ironia.
- (E) Preconceito.

QUESTÃO 06

O que motivou o locutor a escrever o texto foi

- (A) a descoberta de que estava errado com relação à palavra índio, a qual também é uma generalização preconceituosa.
- (B) a discussão gerada devido ao fato de ele usar a palavra índio em seu livro.
- (C) a mudança ocorrida na língua devido às questões relacionadas à ética verbal.
- (D) a não concordância com as mudanças ocorridas na língua devido à ética verbal.
- (E) a vontade de iniciar uma discussão devido ao fato de não concordar com o politicamente correto na língua.

QUESTÃO 07

Com base numa leitura global do texto, é possível fazer as seguintes afirmações, **EXCETO**:

- (A) Ao afirmar que estava errado em relação ao uso da palavra índio, visto que é uma palavra preconceituosa, mostra-se que o autor não se envergonha de errar e faz disso um aprendizado para si e para os seus leitores.
- (B) Ao afirmar que se não nos indignarmos com a indigência e agirmos, a linguagem deixa de ser uma ferramenta que busca representar a vida como ela é e se torna um tapume nos impedindo de enxergá-la, confirma-se a ideia de que trata o texto que é o combate ao preconceito.
- (C) Ao constatar que errou ao usar a palavra índio e foi salvo de sua ignorância por uma prima antropóloga e por um mestre, o autor revela sua tranquilidade em admitir seus erros e corrigi-los em tempo hábil.
- (D) Ao constatar que mudar para "morador de comunidade", embora amacie na semântica, não leva água encanada, esgoto e luz para ninguém, confirma-se a ideia de que algumas mudanças na ética verbal são contraproducentes.
- (E) Ao se referir à palavra "mendigo" como um termo horrível não porque as vogais e consoantes se juntem de forma deselegante, mas pelo que ele nomeia, mostra-se a indignação refletida na fala do autor.

QUESTÃO 08

Há linguagem figurada em:

- (A) “Algumas mudanças na ética verbal, porém, me parecem contraproducentes.”
- (B) “Algumas palavras têm que doer, porque a realidade dói.”
- (C) “Em certo momento dos anos 90, "favela" virou "comunidade".
- (D) “Mas o problema, pensei, não tá no termo "índio", tá no preconceito do branco.”
- (E) “O mesmo vale para "morador em situação de rua".

QUESTÃO 09

A ideia expressa pelos termos destacados está corretamente identificada entre parênteses, **EXCETO** em:

- (A) “[...] mas mudar para "morador de comunidade", **embora** amacie na semântica, não leva água encanada, esgoto e luz para ninguém.” (finalidade)
- (B) “Algumas mudanças na ética verbal, **porém**, me parecem contraproducentes.” (oposição)
- (C) “Como se a mudança na nomenclatura incorporasse o preconceito, **quando** deveria ser justamente o contrário [...].” (tempo)
- (D) “Do contrário, a linguagem deixa de ser uma ferramenta que busca representar a vida **como** ela é e se torna um tapume nos impedindo de enxergá-la.” (comparação)
- (E) “Não, não estará **se** não nos indignarmos com a indignância e agirmos.” (condição)

QUESTÃO 10

Em: “Outro dia ouvi num podcast americano um escritor judeu indignado porque ele, que sempre chamou **os** de sua religião de "jews" (judeus) agora tinha que dizer "Jewish people" (pessoas judias).”, **os** é:

- (A) Artigo definido.
- (B) Artigo indefinido.
- (C) Pronome demonstrativo.
- (D) Pronome indefinido.
- (E) Pronome pessoal do caso oblíquo.

QUESTÃO 11

A posição do pronome oblíquo é **facultativa** em:

- (A) "Mendigo" é um termo horrível não porque as vogais e consoantes **se** juntem de forma deselegante.”
- (B) “Do contrário, a linguagem deixa de ser uma ferramenta que busca representar a vida como ela é e **se** torna um tapume nos impedindo de enxergá-la.”
- (C) “Não, não estará se não **nos** indignarmos com a indignância e agirmos.”
- (D) “Nosso objetivo deveria ser dar condições de vida decente praquela gente, não **nos** sentirmos confortáveis ao mencioná-la.”
- (E) “Talvez fosse bom deixarmos o incômodo **nos** tomar toda vez que disséssemos ou ouvíssemos "favela" ou "favelados [...].”

QUESTÃO 12

Em: “Talvez fosse bom deixarmos o incômodo nos tomar toda vez que **disséssemos** ou **ouvíssemos** "favela" ou "favelados", os verbos destacados estão flexionados no:

- (A) futuro do pretérito do indicativo.
- (B) futuro do subjuntivo.
- (C) pretérito imperfeito do indicativo.
- (D) pretérito imperfeito do subjuntivo.
- (E) pretérito perfeito do indicativo.

INSTRUÇÃO

Leia o texto abaixo para responder às questões 13 e 14.



Disponível em: <https://www.instagram.com/p/CiTyO-AabJ/> Acesso em: 23 set. 2022.

QUESTÃO 13

Observando o anúncio “Aluga-se quarto com banheiro a 8 quadras do centro” e a pergunta feita “Me interessa, mas não tem um com o banheiro mais perto?”, pode-se dizer, **EXCETO** que

- (A) a intenção do anunciante foi anunciar um quarto com um banheiro e indicar onde o imóvel se localizava.
- (B) o duplo sentido gerado pela frase gerou humor, já que é impossível haver um quarto com um banheiro tão distante.
- (C) o fato de ser apenas um quarto no imóvel induz o leitor a pensar que o banheiro não era parte dele, pela distância sugerida na frase em questão.
- (D) o humor do texto foi gerado pelo fato de alguém querer alugar um quarto como o descrito no anúncio.
- (E) o leitor entendeu que o quarto tinha o banheiro em um lugar bem distante do local que seria o alugado.

QUESTÃO 14

Sobre o anúncio: “Aluga-se quarto com banheiro a 8 quadras do centro.”, pode-se dizer que a duplicidade de sentido pode ser desfeita, **EXCETO**

- (A) se colocarmos dois pontos após o termo “aluga-se”.
- (B) se colocarmos vírgula após o termo “quarto com banheiro”.
- (C) se colocarmos vírgulas intercalando o termo “com banheiro”
- (D) se colocarmos vírgulas intercalando o termo “quarto com banheiro”
- (E) se o termo “a 8 quadras do centro” vier no início da frase.

QUESTÃO 15

A crase é facultativa em:

- (A) Ele escreve à Machado de Assis.
- (B) Ele vendeu o apartamento à vista.
- (C) Os rapazes saíram às pressas.
- (D) Vou à casa de meu primo mais tarde.
- (E) Voltaremos para casa até às 19 horas.

PROVA DE NOÇÕES DE INFORMÁTICA**QUESTÃO 16**

Ao acessar a opção “Personalização” na janela “Configurações” do Microsoft Windows 10, versão português, é possível fazer várias configurações personalizadas referentes ao sistema operacional.

Analise as afirmativas abaixo sobre as funcionalidades da opção “Personalização” da janela “Configurações” do Microsoft Windows 10:





- I – Na opção “Tela de fundo” é possível definir o modo “Apresentação de Slides” e selecionar uma pasta contendo imagens que se alternam em um intervalo de tempo.
- II – Na opção “Tela de bloqueio”, é possível escolher um aplicativo para mostrar o status detalhado na tela de bloqueio.
- III – Na opção “Barra de Tarefas”, existe a opção para desativar a lista de aplicativos do “Menu Iniciar”.

Estão **CORRETAS** as afirmativas:

- (A) I, apenas.
- (B) I e II, apenas.
- (C) I e III, apenas.
- (D) II e III, apenas.
- (E) I, II e III.

QUESTÃO 17

Em relação às opções disponíveis no menu “Apresentação de Slides” do LibreOffice Impress 7.1.6, versão português, correlacione as colunas a seguir:

Ícone	Descrição
I. 	() Configurações da apresentação de slides...
II. 	() Iniciar do slide atual
III. 	() Apresentação de slides personalizada...
IV. 	() Iniciar no primeiro slide

A sequência **CORRETA**, de cima para baixo, é:

- (A) I, II, IV, III.
- (B) II, IV, III, I.
- (C) III, II, I, IV.
- (D) IV, II, I, III.
- (E) IV, III, I, II.

QUESTÃO 18

O LibreOffice Writer 7.1.6, versão português, permite criar malas diretas por meio da opção “Assistente de mala direta...”. Essa opção está disponível por padrão na lista de opções do menu:

- (A) Estilos.
- (B) Inserir.
- (C) Formatar.
- (D) Formulário.
- (E) Ferramentas.

QUESTÃO 19

Considere o exemplo de planilha do LibreOffice Calc 7.1.6, versão português, abaixo com a célula **B1** selecionada.

	A	B
1	Belo Horizonte, MG	MG
2		
3		

A opção **CORRETA** da fórmula contida na célula **B1**, que faz referência ao conteúdo da célula **A1**, que irá gerar o valor "MG" na célula **B1**, conforme exibido na figura é:

- (A) =EXT.TEXTO(A1;PROCURAR(", "; A1);2)
- (B) =EXT.TEXTO(A1;PROCURAR(", "; A1)+2;0)
- (C) =EXT.TEXTO(A1;PROCURAR(", "; A1)+2;2)
- (D) =EXT.TEXTO(A1;PROCURAR("MG"; A1);0)
- (E) =EXT.TEXTO(A1;PROCURAR("MG"; A1)+2;2)

QUESTÃO 20

Analise as seguintes afirmativas sobre as opções de envio de e-mail da janela de "Nova mensagem" do Gmail, versão português:

- I – É possível inserir arquivos do Google Drive em uma mensagem.
- II – É possível programar o envio de uma mensagem para uma determinada data e hora.
- III – É possível inserir uma assinatura predefinida em uma mensagem.

Está **CORRETO** o que se afirma em:

- (A) I e II, apenas.
- (B) I, II e III.
- (C) II e III, apenas.
- (D) I, apenas.
- (E) I e III, apenas.

PROVA DE LEGISLAÇÃO**QUESTÃO 21**

Conforme a legislação brasileira, pessoa com deficiência pode ser considerada capaz?

- (A) Não, toda pessoa com deficiência é presumidamente incapaz.
- (B) Sim, em igualdade de condições com as demais pessoas.
- (C) Sim, mas apenas no que se refere ao trabalho.
- (D) Sim, mas apenas para fins de saúde.
- (E) Toda pessoa com deficiência somente pode exercer direitos por meio de curador.

QUESTÃO 22

Na hipótese de servidor público usar de artifícios para dificultar o exercício regular de direito por qualquer pessoa, é **CORRETO** concluir que

- (A) a conduta é ilícita, se resultar em dano material.
- (B) não constitui ilícito, se o servidor atuou na esfera de sua competência.
- (C) não constitui ilícito, se o servidor atuou sob ordem de outrem.
- (D) o servidor deve ser demitido por ato imediato e sem direito de defesa.
- (E) se trata de infração ética.

QUESTÃO 23

Para os fins do Código de Ética do TRT3, **NÃO** se consideram presentes:

- (A) Bens imateriais.
- (B) Bens materiais ou imateriais recebidos sem que tenham sido solicitados.
- (C) Brindes que não tenham valor comercial.
- (D) Itens de consumo.
- (E) Valores em pecúnia.

QUESTÃO 24

A autoridade que tiver ciência de irregularidade praticada pelo servidor público do TRT3 que lhe seja subordinado estará obrigada a

- (A) demitir imediatamente o servidor.
- (B) determinar sua imediata apuração, por sindicância ou por processo administrativo disciplinar.
- (C) emitir ofício dirigido ao Ministério Público.
- (D) interrogar o servidor, bem como averiguar pessoalmente, por todos os meios, os fatos a serem apurados.
- (E) oficiar a Presidência do Tribunal.

QUESTÃO 25

A prática de discriminação pelo servidor do TRT3, em razão de orientação sexual, constitui

- (A) conduta irrelevante em face do regime disciplinar do servidor.
- (B) conduta irrelevante.
- (C) infração a compromisso ético.
- (D) manifestação individual de convicção.
- (E) matéria não prevista nas normas internas do Tribunal.

PROVA DE NOÇÕES DE DIREITO**QUESTÃO 26**

A liberdade de associação sindical, conforme a Constituição da República de 1988R,

- (A) é livre apenas para a iniciativa privada.
- (B) é livre.
- (C) exige autorização estatal.
- (D) exige autorização patronal.
- (E) resulta na filiação obrigatória.

QUESTÃO 27

Os direitos dos trabalhadores, elencados no Art. 7º da Constituição vigente, são de titularidade

- (A) apenas dos trabalhadores que assim pactuarem em contratos formais.
- (B) apenas dos trabalhadores urbanos, exceto os domésticos.
- (C) apenas dos trabalhadores urbanos.
- (D) dos trabalhadores urbanos e rurais, exceto os trabalhadores domésticos.
- (E) dos trabalhadores urbanos e rurais.

QUESTÃO 28

A inviolabilidade de domicílio, garantida pela Constituição vigente, proíbe:

- (A) Ingresso forçado sem ordem judicial ou decisão policial.
- (B) Ingresso forçado sem ordem ordem judicial.
- (C) O ingresso forçado em qualquer hipótese.
- (D) O ingresso sem consentimento do morador, ainda que seja para prestar socorro.
- (E) O morador de impedir a entrada de autoridade em geral.

QUESTÃO 29

O servidor estável só perderá o cargo em virtude de:

- (A) apenas por processo administrativo disciplinar.
- (B) apenas por sentença judicial transitada em julgado.
- (C) decisão unilateral do seu superior hierárquico.
- (D) sentença judicial transitada em julgado ou de processo administrativo disciplinar com direito de defesa.
- (E) sentença judicial transitada em julgado ou de processo administrativo disciplinar, independente do direito de defesa.

QUESTÃO 30

O servidor público que causar dano a terceiro, no exercício das suas funções, causa a seguinte consequência:

- (A) Dever do Estado de responder pelos danos.
- (B) Dever do servidor de indenizar a vítima e comprovar o pagamento junto ao Estado.
- (C) Obrigação do Estado de indenizar a vítima, sem possibilidade de consequências para o próprio servidor.
- (D) Responsabilidade civil, mas sem possibilidade de responsabilidade disciplinar do servidor.
- (E) Responsabilidade disciplinar do próprio servidor, independente de sua culpa.

PROVA DE CONHECIMENTOS ESPECÍFICOS – ENGENHARIA (CIVIL)**QUESTÃO 31**

A ABNT NBR 15.575 – Desempenho de edificações habitacionais, apresenta uma lista de exigências dos usuários com relação à Habitabilidade que é utilizada como referência para o estabelecimento de requisitos e critérios.

Assinale a alternativa em que **todos** os fatores estão relacionados com o critério de Habitabilidade preconizado pela Norma.

- (A) Desempenho lumínico; Conforto tátil e antropodinâmico; Durabilidade.
- (B) Desempenho térmico; Manutenibilidade; Segurança estrutural.
- (C) Saúde, higiene e qualidade do ar; funcionalidade e acessibilidade; estanqueidade.
- (D) Segurança contra o fogo; Economia; Manutenção.
- (E) Segurança no uso e na operação; Desempenho acústico; Impacto ambiental.

QUESTÃO 32

De acordo com a ABNT NBR 16.280: Reforma em edificações – sistemas de gestão de reformas – Requisitos, algumas atividades devem ser desenvolvidas por empresas especializadas, enquanto outras podem ser realizadas por empresas capacitadas. A atividade que pode ser executada por **empresa capacitada** é:

- (A) A instalação de qualquer componente à edificação, não previsto no projeto original ou em desacordo com o manual de uso, operação e manutenção do edifício ou memorial descritivo.
- (B) Qualquer reforma para alteração do sistema ou adequação para instalação de equipamentos com demanda diferente do originalmente projetado no sistema de instalações de gás.
- (C) Qualquer reforma para substituição ou que interfira na integridade ou na proteção mecânica de sistema de impermeabilização.
- (D) Reforma de dispositivos com manutenção das características originais de sistema de prevenção e combate a incêndio.
- (E) Troca de revestimentos com uso de martelos ou ferramentas de alto impacto, para retirada do revestimento anterior.

QUESTÃO 33

A Resolução CSJT nº 70/2010 disciplina o processo de planejamento, execução e fiscalização de obras e de aquisição e locação de imóveis no âmbito da Justiça do Trabalho de 1º e 2º graus, o que inclui o estabelecimento de procedimentos relativos à alocação orçamentária, a definição de parâmetros para contratação de empresas responsáveis pela execução dos serviços, a definição de referenciais de áreas e de custos, e o estabelecimento de diretrizes para elaboração de projetos básico e executivo. A Planilha de Avaliação Técnica conterà, obrigatoriamente, critérios de avaliação, distribuídos em dois conjuntos 1 e 2. No Conjunto 2, são elencados critérios voltados à análise da adequação do imóvel à prestação jurisdicional, mediante a pontuação.

A alternativa que compreende **somente** itens relativos a essa pontuação é:

- (A) Da adoção de novas tecnologias (informática, eficiência energética, geração distribuída com fontes renováveis de energia, diretrizes de sustentabilidade, entre outras); Da política estratégica do Tribunal de substituição do uso de imóveis locados ou cedidos por próprios, com ênfase na adequação à prestação jurisdicional; Da movimentação processual ao longo dos anos e a sua projeção para os próximos.
- (B) Da alteração da estrutura administrativa do Tribunal, como a criação de novas varas, o aumento do número de magistrados e servidores e a ampliação de competências; Da acessibilidade, da localização, da interligação com os meios de transporte públicos e da disponibilidade de estacionamento; Das condições de ergonomia, higiene e salubridade.
- (C) Da demanda da população atendida e o desenvolvimento econômico social da região jurisdicionada; Da funcionalidade (setorização e articulação dos espaços); Da solidez das fundações e estruturas de concreto armado e protendido; Da segurança (guaritas, grades, gradil, alarme, escadas de fuga, prevenção e combate a incêndio e congêneres).
- (D) Da disponibilidade do espaço atual em relação aos referenciais de área indicados pelo Conselho Nacional de Justiça e pelo Conselho Superior da Justiça do Trabalho; Da potencialidade de patologias da edificação (em função de sua idade e/ou do estado de conservação); Da política estratégica do Tribunal de concentração ou dispersão de sua estrutura física em dada região.
- (E) Das instalações elétricas, de ar-condicionado, exaustão e ventilação, de telecomunicações, de aterramentos, de proteção contra descargas elétricas atmosféricas, de transporte vertical, de gás, de voz, de dados e congêneres; Das instalações hidrossanitárias; Do piso, da alvenaria, do acabamento, das esquadrias e da cobertura.

QUESTÃO 34

Na Resolução CNJ nº 114/2010, há a definição do que sejam projetos novos, para diferenciá-los dos chamados projetos em andamento.

A alternativa que caracteriza um projeto novo é:

- (A) Licitações já homologadas e adjudicadas, desde que não empenhadas.
- (B) Licitações já homologadas, adjudicadas e empenhadas.
- (C) Obras já empenhadas, em vias de contratação.
- (D) Obras que detêm “percentual de execução financeira de acordo com os critérios estabelecidos nas leis de diretrizes orçamentárias”.
- (E) Projetos que estão em curso.

QUESTÃO 35

De acordo com a NBR 14.037 – O Manual de operação, uso e manutenção das edificações deve apresentar informações sobre procedimentos recomendáveis para a eficiente operação e uso da edificação, contendo os itens a seguir, **EXCETO**:

- (A) Descrição detalhada de procedimentos especiais recomendáveis para a operação e uso de instalações não convencionais incorporadas à edificação.
- (B) Descrição de dispositivos previstos para facilitar a modificação, expansão e modernização da edificação e de seus componentes, instalações e equipamentos.
- (C) Descrição de procedimentos recomendáveis para a verificação e relato de mau funcionamento de componentes, instalações e equipamentos da edificação, e eventual correção.
- (D) Descrição dos riscos inerentes à edificação, mesmo em operação e uso normais, descrevendo procedimentos de segurança preventivos necessários.
- (E) Descrição e localização de todos os controles de operação da edificação, com destaque para os dispositivos de segurança e combate a incêndios, registros da rede hidráulica e chaves disjuntoras das instalações elétricas.

QUESTÃO 36

A NBR 14.653-1 – Avaliação de imóveis urbanos – Procedimentos Gerais estabelece algumas definições. Faça a correlação da primeira coluna – Definições e a segunda coluna – Descrição, numerando os parênteses.

	Definições		Descrição
1	Custo	()	Gastos com insumos, inclusive mão-de-obra, na produção de um bem.
2	Custo direto de produção	()	Custo de reprodução, descontada a depreciação do bem, tendo em vista o estado em que se encontra.
3	Custo indireto de produção	()	Custo de reedição de um bem, com a mesma função e características assemelhadas ao avaliando.
4	Custo de reedição	()	Total dos gastos diretos e indiretos necessários à produção, manutenção ou aquisição de um bem, numa determinada data e situação.
5	Custo de reprodução	()	Despesas administrativas e financeiras, benefícios e demais ônus e encargos necessários à produção de um bem.
6	Custo de substituição	()	Gasto necessário para reproduzir um bem, sem considerar eventual depreciação.

A sequência **CORRETA**, de cima para baixo, é:

- (A) 1, 2, 3, 4, 5, 6
- (B) 2, 1, 6, 4, 5, 3
- (C) 2, 4, 6, 1, 3, 5
- (D) 3, 6, 5, 1, 4, 2
- (E) 5, 3, 1, 6, 4, 2

QUESTÃO 37

Com relação aos Termos e Definições estabelecidos pela NBR 14.653-2 – Avaliação de bens – Parte 2 – Imóveis urbanos, é **CORRETO** afirmar:

- (A) Imóvel alodial: imóvel livre de quaisquer ônus, encargos, foros ou pensões.
- (B) Imóvel com vocação urbana: imóvel situado dentro do perímetro urbano definido em lei.
- (C) Imóvel paradigma: imóvel que sofre restrição imposta por servidão.
- (D) Imóvel serviente: imóvel que impõe restrição a outro, por servidão.
- (E) Imóvel urbano: imóvel em local com características, uso, ocupação, acesso e melhoramentos públicos disponíveis, que possibilitam sua utilização imediata para fins urbanos.

QUESTÃO 38

A Lei 14.133, de 1º de abril de 2021 – Lei de Licitação e Contratos Administrativos estabelece normas gerais de licitação e contratação para as Administrações Públicas diretas, autárquicas e fundacionais da União, dos Estados, do Distrito Federal e dos Municípios. De acordo com essa Lei – o termo de referência: documento necessário para a contratação de bens e serviços deve conter o seguinte parâmetro:

- (A) Condições de solidez, de segurança e de durabilidade.
- (B) Memorial descritivo dos elementos da edificação, dos componentes construtivos e dos materiais de construção, de forma a estabelecer padrões mínimos para a contratação.
- (C) Modelo de gestão do contrato, que descreve como a execução do objeto será acompanhada e fiscalizada pelo órgão ou entidade.
- (D) Prazo de entrega.
- (E) Proposta de concepção da obra ou do serviço de engenharia.

QUESTÃO 39

A Lei Complementar nº 101, de 4 de maio de 2000, estabelece normas de finanças públicas voltadas para a responsabilidade na gestão fiscal, com amparo no Capítulo II do Título VI da Constituição e com os dispositivos desta Lei Complementar, obrigando a União, os Estados, o Distrito Federal e os Municípios. O projeto de lei orçamentária anual, elaborado de forma compatível com o plano plurianual, com a lei de diretrizes orçamentárias e com as normas desta Lei Complementar conterá reserva de contingência, cuja forma de utilização e montante, definido com base na receita corrente líquida, serão estabelecidos na lei de diretrizes orçamentárias, destinada ao atendimento de passivos contingentes e outros riscos e eventos fiscais imprevistos.

A alternativa que **NÃO** contempla esses eventos fiscais imprevistos é:

- (A) A atualização monetária do principal da dívida mobiliária refinanciada poderá superar a variação do índice de preços previsto na lei de diretrizes orçamentárias, ou em legislação específica.
- (B) É vedado consignar na lei orçamentária crédito com finalidade imprecisa ou com dotação ilimitada.
- (C) Integrarão as despesas da União, e serão incluídas na lei orçamentária, as do Banco Central do Brasil relativas a pessoal e encargos sociais, custeio administrativo, inclusive os destinados a benefícios e assistência aos servidores, e a investimentos.
- (D) O refinanciamento da dívida pública constará separadamente na lei orçamentária e nas de crédito adicional.
- (E) Todas as despesas relativas à dívida pública, mobiliária ou contratual, e as receitas que as atenderão, constarão da lei orçamentária anual.

QUESTÃO 40

Os defeitos construtivos são falhas bastante frequentes, tendo origem, na grande maioria dos casos, na deficiência da qualificação profissional da equipe técnica, o que pode levar a estrutura a manifestar problemas patológicos significativos. Ao método de concretagem estão relacionadas, entre outras, as falhas no transporte, no lançamento e no adensamento do concreto.

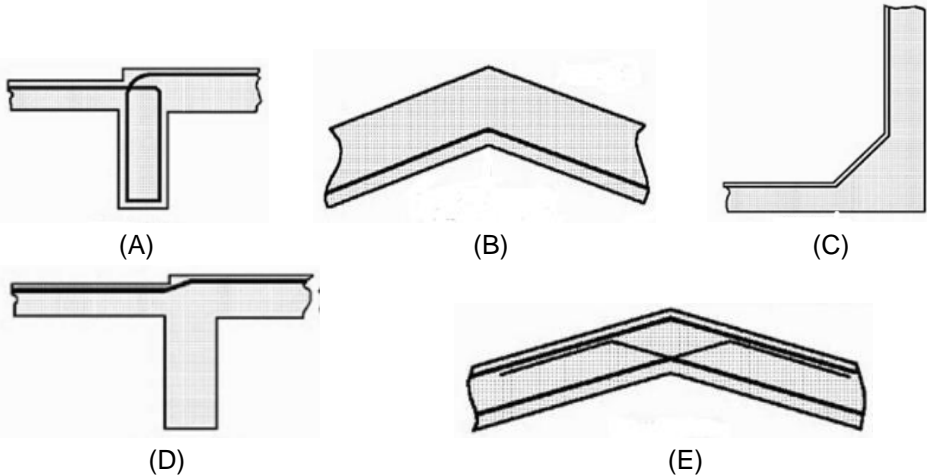
A alternativa que **NÃO** corresponde à forma correta de concretagem de estruturas de concreto é:

- (A) A vibração e o adensamento do concreto são tarefas que, se não forem corretamente realizadas, podem levar à formação de vazios na massa (ninhos e cavidades) e a irregularidades na superfície (as chamadas bolhas), que comprometem o aspecto estético (o que será particularmente grave nas peças de concreto aparente) e facilitam a penetração dos agentes agressores, por aumento da porosidade superficial.
- (B) As juntas de concretagem são inevitáveis, e não há uma regra específica para cobrir todas as situações. Há que se garantir, sempre que se escolher a localização de uma dada junta, a observância a três fatores: durabilidade, resistência e estética. Por isso, juntas deverão ser realizadas em regiões de elevadas tensões tangenciais.
- (C) O lançamento malfeito pode ocasionar o deslocamento das armaduras, bem como de chumbadores que possam estar embutidos nas peças estruturais. Se uma nova quantidade de massa é lançada sobre uma superfície que já completou o processo de endurecimento, pode acontecer a segregação dos seus diversos componentes (efeito de ricochete).
- (D) O tempo de transporte não deverá provocar grandes intervalos entre uma camada de concreto e a anterior, o que provocaria, de imediato, a criação de juntas de concretagem não previstas, conduzindo à formação de superfícies sujeitas a concentração de tensões e perda de aderência.
- (E) Uma cura inadequada aumenta as deformações específicas devidas à retração. Como esta deformação é diferenciada entre as diversas camadas constituintes da peça, principalmente se esta for de grandes dimensões, poderão ser geradas tensões capazes de provocar acentuada fissuração do concreto.

QUESTÃO 41

O Detalhamento errado ou insuficiente. Este ponto é normalmente responsável por erros sérios de execução, que podem levar a estrutura a apresentar problemas patológicos graves, com implicações diretas no comprometimento da resistência e/ou da durabilidade da construção.

A alternativa na qual há um detalhamento **CORRETO** da armadura na estrutura é:



Fonte: SOUZA, V.C.M.; RIPPER, T. **Patologia, recuperação e reforço de estruturas de concreto**. São Paulo: Pini, 1998.

QUESTÃO 42

Os fatores que influem sobre a intensidade e a extensão dos incêndios e, em consequência, nos seus efeitos sobre as estruturas, são, **EXCETO**:

- (A) A aeração que, quanto maior for, mais rápido se dará a propagação do incêndio.
- (B) A água aspergida por “sprinklers” e outros equipamentos, mesmo que consiga extinguir rapidamente um incêndio, é impossível se impedir que haja grande elevação de temperatura em um dado elemento estrutural que, se for crítico, pode levar o edifício ao colapso.
- (C) A água utilizada para apagar o fogo, que, em fortes jatos, pode resfriar bruscamente os elementos estruturais, provocando retrações súbitas e podendo vir a danificar ainda mais a estrutura.
- (D) A quantidade, a qualidade e a natureza dos materiais combustíveis existentes na edificação, sejam eles estruturais ou não.
- (E) As cinzas resultantes do incêndio, que podem proteger alguns materiais sobre os quais elas se depositam, diminuindo os efeitos do calor.

QUESTÃO 43

Em muitas situações, uma obra de recuperação ou reforço exige que parte da estrutura, ou mesmo que a estrutura como um todo, seja demolida, normalmente por notória incapacidade de reaproveitamento, ou, por outro lado, ainda que esteja sã, por não estar integrada num futuro processo de reconstrução ou de melhoramento. A afirmativa **FALSA** com relação à demolição é:

- (A) A demolição mais tradicional é a executada por martelos demolidores pesados, normalmente pneumáticos, sendo muito comum a situação de existirem vários martelos trabalhando em conjunto, recebendo ar de um mesmo compressor, que, para tanto, deve ser convenientemente dimensionado. Um martelo pneumático de 20 kg pode imprimir uma força da ordem de 3000 kN, e, nessas condições, as primeiras fissuras, em concretos de até 40 MPa, ocorrem em 10 segundos.
- (B) A hidrodemolição, que, em países economicamente mais desenvolvidos, é técnica que já vem sendo utilizada também para cortar e não apenas demolir o concreto, dado já estar razoavelmente desenvolvido o controle da pressão a atuar em função da espessura de concreto a ser removido, que varia entre 1 GPa e 5 GPa, com consumo de água entre 5 e 20 litros/minuto.
- (C) Deve-se notar que, em muitos casos, a demolição é apenas parcial, sendo necessária a análise da estrutura por um engenheiro especialista, já que esse serviço poderá modificar a configuração estática da estrutura, ou da parte da estrutura que permanecerá inalterada, caso, por exemplo, de uma viga em que um dos vãos é demolido.
- (D) Na demolição de um grande conjunto estrutural, a técnica de implosão, ou, quando esta for inviável, a demolição por impacto controlado de pesadas (até 20 kN) bolas de aço, são as mais recomendáveis, evidentemente requerendo a adoção de adequadas medidas de prevenção e de segurança.
- (E) Nas demolições de peças estruturais pesadas, como blocos e paredes largas, armadas ou não, pela utilização de agentes demolidores expansivos, mas não explosivos, que resultam da mistura apropriada de um tipo muito especial de cimento Portland aditivado e água, que é vertida em buracos previamente executados na massa a demolir, em espaçamento tal que reproduzam uma malha uniforme de 0,5 m x 0,5 m de área, provocando a desagregação do concreto.

QUESTÃO 44

As estruturas se compõem de uma ou mais peças, ligadas entre si e ao meio exterior de modo a formar um conjunto estável, isto é, um conjunto capaz de receber solicitações externas, absorvê-las internamente e transmiti-las até seus apoios, onde essas solicitações externas encontrarão seu sistema estático equilibrante.

NÃO está correto o que se afirma em:

- (A) Em se tratando de vigas Gerber isostáticas, as vigas que as constituem serão vigas biapoiadas, vigas biapoiadas com balanços ou vigas engastadas e livres.
- (B) Para resolver um quadro composto, devemos decompô-lo nos quadros simples que o constituem, resolvendo, inicialmente, aqueles sem estabilidade própria, e, após, os dotados de estabilidade própria, para o carregamento diretamente atuante sobre eles, acrescido, para estes últimos, das forças transmitidas pelas rótulas.
- (C) Para se traçar o diagrama dos momentos fletores atuantes num quadro, basta marcar os momentos Fletores atuantes em seus nós, ligá-los por uma linha reta tracejada, a partir da qual penduramos os diagramas de viga biapoiada devido aos carregamentos atuantes sobre cada uma das barras que constituem o quadro.
- (D) Um quadro triarticulado é uma estrutura isostática, desde que suas três rótulas estejam alinhadas.
- (E) Uma viga biapoiada inclinada se comporta, para fins de diagrama de momentos fletores, como se fosse uma viga biapoiada de vão igual à projeção de seu comprimento sobre uma reta perpendicular ao carregamento atuante.

QUESTÃO 45

De acordo com a NBR 9050 – acessibilidade a edificações, mobiliário, espaços e equipamentos urbanos, os assentos para pessoas obesas (P.O.) têm que apresentar valores mínimos e máximos em suas dimensões e capacidade. A alternativa que **NÃO** corresponde à faixa de valores preconizados pela Norma é:

- (A) Altura do assento mínima de 0,41 m e máxima de 0,45 m, medida na sua parte mais alta e frontal.
- (B) Ângulo de inclinação do assento em relação ao plano horizontal, de 2° a 5°, e ângulo entre assento e encosto de 100° a 105°.
- (C) Largura do assento mínima de 0,75 m, medida entre as bordas laterais no terço mais próximo do encosto. É admissível que o assento para pessoa obesa tenha a largura resultante de dois assentos comuns, desde que seja superior a esta medida de 0,75 m.
- (D) Os assentos devem suportar uma carga de 150 kg e, quando providos de apoios de braços, estes devem ter altura entre 0,23 m e 0,27 m em relação ao assento.
- (E) Profundidade do assento mínima de 0,47 m e máxima de 0,51 m, medida entre sua parte frontal e o ponto mais frontal do encosto tomado no eixo de simetria.

QUESTÃO 46

O *Building Information Modelling* – BIM ou Modelagem da Informação da Construção é o conjunto de tecnologias e processos integrados que permite a criação, a utilização e a atualização de modelos digitais de uma construção, de modo colaborativo, que sirva a todos os participantes do empreendimento, em qualquer etapa do ciclo de vida da construção. O Decreto nº 10.306, de 2 de abril de 2020, estabelece a utilização do *Building Information Modelling* – BIM na execução direta e indireta de obras e serviços de engenharia realizada pelos órgãos e pelas entidades da administração pública federal, no âmbito da estratégia Nacional de Disseminação BIM BR, instituída pelo Decreto nº 9.983, de 22 de agosto de 2019.

Considerando o decreto, assinale a alternativa que contempla **somente** atividades previstas na primeira fase no desenvolvimento de projetos de arquitetura e engenharia, referentes a construções novas, ampliações ou reabilitações, quando consideradas de grande relevância para a disseminação do BIM.

- (A) A elaboração dos modelos de arquitetura e dos modelos de engenharia referentes às disciplinas de instalações de aquecimento, ventilação e ar-condicionado; a detecção de interferências físicas e funcionais entre as diversas disciplinas e a revisão dos modelos de arquitetura e engenharia, de modo a compatibilizá-los entre si.
- (B) A elaboração dos modelos de arquitetura e dos modelos de engenharia referentes às disciplinas de estruturas e instalações elétricas; e o planejamento e o controle da execução de obras.
- (C) A elaboração dos modelos de arquitetura e dos modelos de engenharia referentes às disciplinas de instalações hidráulicas e instalações elétricas; e a atualização do modelo e de suas informações como construído (*as built*), para obras cujos projetos de arquitetura e engenharia tenham sido realizados ou executados com aplicação do BIM.
- (D) A elaboração dos modelos de arquitetura e dos modelos de engenharia referentes às disciplinas de instalações de aquecimento, ventilação e ar-condicionado; e o gerenciamento e a manutenção do empreendimento após a sua construção, cujos projetos de arquitetura e engenharia e cujas obras tenham sido desenvolvidos ou executados com aplicação do BIM.
- (E) A elaboração dos modelos de arquitetura e dos modelos de engenharia referentes às disciplinas de estruturas e instalações hidráulicas; e a geração de documentação gráfica, extraída dos modelos a que se refere a primeira fase.

QUESTÃO 47

O SINAPI - Sistema Nacional de Pesquisa de Custos e Índices da Construção Civil, para determinação do custo referente à Alimentação, estudou as Convenções Coletivas de Trabalho (CCT) estaduais vigentes. Cada uma das convenções tem regras próprias quanto ao fornecimento de café da manhã, cesta básica, vale refeição e/ou lanche da tarde.

Analise as afirmativas.

I – As CCT estabelecem ainda o que deve compor tais refeições, bem como qual o ônus atribuído ao empregado sobre essas despesas alimentares, caso exista.

II – Algumas CCT estabelecem mais de uma opção ao empregador para fornecimento de alimentação, por exemplo, o fornecimento de vale refeição ou cesta básica mensal.

III – Nestes casos, considera-se a opção mais onerosa para o empregador, já que não se dispõe de dados de frequência dessas opções pelo trabalhador.

IV – Nos casos em que a opção é o fornecimento da alimentação, obtiveram-se junto a fornecedores locais os valores diários dos kits de alimentação no padrão exigido pela CCT.

V – No caso das CCT que não exigem o fornecimento de alimentação, foi previsto o valor da unidade de centavo porque o Sistema não permite a inclusão de valores zerados.

Em relação às afirmativas,

- (A) apenas uma é incorreta.
- (B) apenas duas são incorretas.
- (C) apenas três são incorretas.
- (D) apenas quatro são incorretas.
- (E) todas são incorretas.

QUESTÃO 48

As estruturas de águas de abastecimento e águas servidas normalmente são construídas com tamanho suficientemente grande para satisfazer às necessidades e desejos das comunidades em crescimento durante um número de anos economicamente justificável.

NÃO corresponde a um item relevante em que se baseia a escolha de um período de projeto:

- (A) A facilidade ou dificuldade de aumentar as estruturas contempladas, incluindo a consideração de sua localização.
- (B) A taxa anual de juros sobre o endividamento.
- (C) A taxa prevista de crescimento populacional e de uso da água pela comunidade e suas indústrias.
- (D) Na vida útil das estruturas e equipamentos componentes, levando em conta a obsolescência e também o desgaste.
- (E) O desempenho das estruturas contempladas durante seus primeiros anos, nos quais se espera que estejam sob carga mínima.

QUESTÃO 49

Os condutos de abastecimento transportam água da fonte de abastecimento para a comunidade e, conseqüentemente, formam o elo entre as estruturas de coleta e os sistemas de distribuição. Para isolar e drenar seções de tubulação para teste, inspeção, limpeza e reparos, geralmente é instalada uma série de acessórios, ou equipamentos auxiliares, na linha.

Faça a correlação entre a primeira coluna – Válvulas e a segunda coluna – funcionamento, numerando os parênteses:

Válvulas	Funcionamento
1 Válvulas de passagem ()	Simulam os elementos de perda pequena cujas características de perda de carga mudam ao longo do tempo e a perda pequena K é ajustada com base em algum outro escoamento ou carga do sistema.
2 Válvulas de extração ()	Normalmente são colocadas nas principais cumeadas dos condutos pressurizados porque as cumeadas identificam as seções da linha que podem ser drenadas por gravidade e porque as pressões são menores nesses pontos, exigindo válvulas mais baratas e proporcionando uma operação mais fácil.
3 Válvulas de ar ()	Utilizadas para manter o escoamento somente em uma direção por meio de seu fechamento quando o escoamento começa a inverter.
4 Válvulas de retenção ()	Limita a vazão através da válvula a um valor especificado em uma direção especificada, e uma vazão é utilizada para controlar a operação.
5 Válvulas redutoras de pressão ()	São implantadas em pontos baixos da linha dos condutos pressurizados, descarregando em canais de drenagem naturais ou se esvaziam em um poço de drenagem.
6 Válvulas interruptoras de pressão ()	Criam uma perda de carga específica através da válvula e são utilizadas com frequência para modelar componentes que não podem ser facilmente modelados, usando elementos-padrão de pequena perda.
7 Válvulas de controle de fluxo ()	Removem automaticamente o ar deslocado, enquanto a linha é cheia, e o ar liberado da água, que escoava quando a pressão diminuiu consideravelmente ou as cumeadas são próximas da linha piezométrica.
8 Válvulas de acelerador ()	São utilizadas para manter as pressões em níveis seguros nas áreas baixas, impedindo pressões e escoamentos que poderiam ter efeitos indesejáveis sobre o sistema.

A sequência **CORRETA**, de cima para baixo, é:

- (A) 2, 1, 8, 3, 7, 4, 6, 5
- (B) 5, 1, 4, 7, 2, 6, 3, 8
- (C) 5, 6, 7, 2, 1, 3, 4, 8
- (D) 6, 3, 1, 4, 5, 2, 8, 7
- (E) 8, 1, 4, 7, 2, 6, 3, 5

QUESTÃO 50

Muitas informações detalhadas são necessárias para o projeto de esgotos e drenagem. Geralmente, são feitos levantamentos topográficos especiais para produzir os mapas e dados necessários.

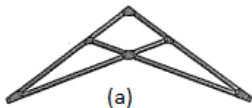
Todos os itens que fazem parte desses levantamentos topográficos estão em:

- (A) Alturas das soleiras ou porões dos prédios a serem conectados; Tipo e localização dos solos e rochas através dos quais os esgotos e drenos têm de ser assentados; Previsão do crescimento populacional e uso da água durante o período de projeto escolhido.
- (B) Flutuações no escoamento que derivam do uso normal da água; Localização e altura dos drenos prediais existentes ou projetados; Profundidade do nível freático.
- (C) Natureza dos corpos d'água receptores e outras instalações de descarte; Natureza da pavimentação das ruas e avenidas; Localização das divisões das áreas de drenagem.
- (D) Planos e linhas de contorno das propriedades a serem drenadas; Alterações projetadas nos níveis das ruas; Profundidade do lençol subterrâneo.
- (E) Planos e perfis detalhados das ruas que vão receber a tubulação de esgoto; Natureza da água servida a ser captada; Localização e disponibilidade dos locais das estações de bombeamento.

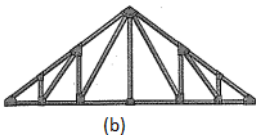
QUESTÃO 51

Uma treliça é uma estrutura de membros delgados unidos em suas extremidades. As treliças usadas para suportar telhados são selecionadas com base no vão, na inclinação e no material do telhado.

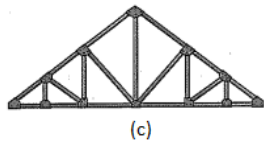
Faça a correlação entre os tipos de treliças e as respectivas figuras, numerando os parênteses.



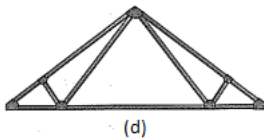
() Howe



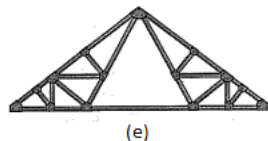
() Tesoura



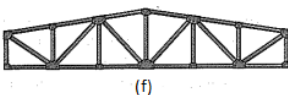
() Leque



() Warren



() Fink



() Pratt

A sequência que corresponde à **CORRETA** correlação figura e tipo de treliça é:

- (A) a, b, c, f, e, d
- (B) b, a, d, f, e, c
- (C) d, a, b, e, f, c
- (D) e, d, a, c, b, f
- (E) f, e, c, b, a, d

QUESTÃO 52

Cabos são comumente utilizados em estruturas de engenharia para apoio e para transmitir cargas de um membro a outro. Quando usados para suportar coberturas suspensas, pontes e rodas de teleféricos, eles formam o principal elemento de suporte de carga na estrutura e, na análise de força desses sistemas, o peso do cabo em si pode ser desprezado; entretanto, quando cabos são usados como estais para antenas de rádio, linhas de transmissão elétrica e guindastes, o peso do cabo pode tornar-se importante e deve ser incluído na análise estrutural. Ao derivar as relações necessárias entre a força no cabo e sua inclinação, adota-se o pressuposto de que o cabo é perfeitamente flexível e inextensível.

Em relação aos cabos, é **CORRETO** afirmar:

- (A) Assim que a carga é aplicada, a geometria do cabo permanece fixa, e o cabo ou um segmento dele pode ser tratado como um corpo elástico.
- (B) Em razão de sua flexibilidade, o cabo não oferece resistência ao cisalhamento ou flexão e, portanto, a força que atua no cabo é sempre normal ao cabo nos pontos ao longo de seu comprimento.
- (C) Quando o cabo de peso desprezível suporta várias cargas concentradas, o cabo assume a forma de vários segmentos de linha reta, cada um dos quais é sujeito a uma força de tração diferente.
- (D) Quando um cabo de peso desprezível suporta várias cargas concentradas, o cabo assume a forma de vários segmentos em linha reta, cada um dos quais é sujeito a uma força de tração constante.
- (E) Um cabo sujeito a cargas concentradas e um cabo sujeito a uma carga distribuída, contanto que as cargas não estejam coplanares em relação ao cabo, as exigências para o equilíbrio são formuladas de maneira idêntica.

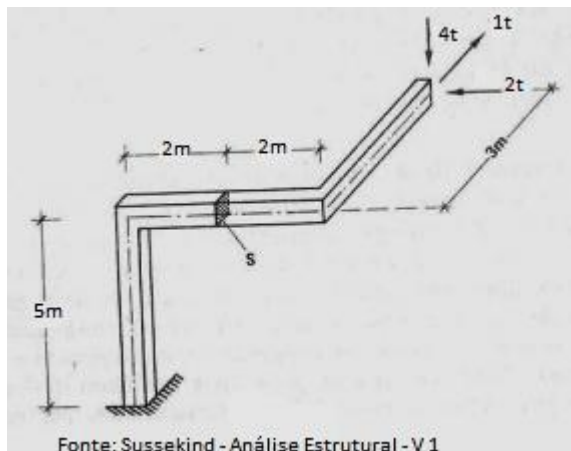
QUESTÃO 53

NÃO são medidas de segurança contra incêndio e pânico nas edificações e áreas de risco, de acordo com o Decreto 44.746/2008 do CBMMG:

- (A) Acesso de viatura até a edificação; separação entre edificações – isolamento de área; segurança estrutural contra incêndio; sinalização de urgência.
- (B) Brigada de incêndio; iluminação de emergência; sistema de detecção de incêndio; sistema fixo de gases.
- (C) Compartimentação horizontal; compartimentação vertical; controle de materiais de acabamento e de revestimento; sistema de resfriamento.
- (D) Saídas de emergência; hidrante público; controle de fumaça; sistema de proteção por espuma.
- (E) Sistema de alarme de incêndio; sinalização de emergência; sistema de proteção por extintores de incêndio; plano de intervenção contra incêndio e pânico.

QUESTÃO 54

Considerando a estrutura abaixo, obtenha os esforços simples atuantes na seção S indicada para a estrutura da figura, cujas barras formam, em todos os nós, ângulos de 90°



A alternativa **INCORRETA** em relação aos esforços é:

- (A) Esforço Cortante: $Q_x = 4 \text{ t}$
- (B) Esforço Cortante: $Q_y = - 1 \text{ t}$
- (C) Esforço Normal: $N = 2 \text{ t}$
- (D) Momento Torçor: $T = - 12 \text{ mt.}$
- (E) Momentos Fletores: $M_y \text{ e } M_z = 8 \text{ mt.}$

QUESTÃO 55

Topograficamente, na determinação de uma área, os procedimentos são normalmente aplicados: diretamente, por meio das coordenadas dos pontos obtidas pelas medições, sendo a área calculada analiticamente; e indiretamente, por meio do desenho da região de interesse, com aplicação da escala em questão. Há cinco métodos para esses dois processos, que utilizam métodos analíticos ou geométricos.

A alternativa que apresenta um **método analítico** é:

- (A) Fórmula de Gauss.
- (B) Método de Garceau e método de Collignon.
- (C) Métodos de comparação: quadrícula.
- (D) Métodos de decomposição: decomposição em polígonos,
- (E) Métodos mecânicos (ou digital): planímetro polar.

QUESTÃO 56

A classificação dos Resíduos da construção Civil foi objeto de análise por parte da comissão do CONAMA e dela nasceu a Resolução nº 203/2002, amparada na Lei nº 6.938/81 – Lei do Meio Ambiente que, em atendimento à necessidade de implantação de diretrizes para a efetiva redução dos impactos ambientais gerados por esses resíduos, um dos responsáveis pela degradação da qualidade ambiental quando dispostos em locais inadequados, além de representarem um significativo percentual dos resíduos Sólidos produzidos nas áreas urbanas.

A alternativa que **NÃO** é considerada na classificação do CONAMA é:

- (A) Classe A: Resíduos reutilizáveis ou Recicláveis, como agregados de construção, demolição ou reformas de pavimentos, reparos de edificações, fabricação ou demolição de pré-moldados em concreto.
- (B) Classe B: Resíduos recicláveis para outras destinações, tais como plásticos, papel, vidro, metais, madeiras e outros.
- (C) Classe C: Resíduos para os quais não foram desenvolvidas tecnologias ou aplicações economicamente viáveis que permitam a sua reciclagem/recuperação.
- (D) Classe D: Resíduos Perigosos oriundos do processo de construção, tais como tintas, solventes, óleos, produtos químicos ou aqueles contaminados oriundos de demolições, reformas e reparos de clínicas radiológicas, instalações industriais e outros.
- (E) Classe E: Resíduos Comuns de característica doméstica, considerados como rejeitos.

QUESTÃO 57

A implementação de Planos de Gerenciamento Integrado de Resíduos da Construção Civil – PGRIICC deve ser uma meta não apenas da administração pública municipal ou estadual, mas também de toda empresa que esteja comprometida com a qualidade do meio ambiente de sua comunidade.

A alternativa que **NÃO** apresenta itens fundamentais para os Planos de Gerenciamento é:

- (A) A definição de critérios para o cadastramento de transportadores e as ações de orientação, de fiscalização e de controle dos agentes envolvidos.
- (B) As ações educativas visando reduzir a geração de resíduos e possibilitar a sua segregação, com incentivos de programas para melhoria contínua da mão de obra.
- (C) As diretrizes técnicas e os procedimentos para o Programa Municipal/Estadual de gerenciamento de RCC – Resíduos de Construção Civil, a serem elaborados pelos grandes, médios e pequenos geradores, possibilitando o exercício das responsabilidades de todos.
- (D) As empresas devem, nos canteiros de obra, promover a separação prévia de materiais em caçambas ou *containers* por tipo e natureza do material.
- (E) O estabelecimento de processos de licenciamento para as áreas de beneficiamento e de disposição final de resíduos, com a proibição da disposição dos RCC – Resíduos de Construção Civil nas áreas não licenciadas.

QUESTÃO 58

O termo encapsulamento refere-se ao processo utilizado para destoxificar, imobilizar, ou restringir a capacidade de solubilização de um resíduo, tornando-o menos tóxico ao meio ambiente. O encapsulamento de resíduos sólidos é um processo também conhecido como solidificação/estabilização ou fixação. Consiste, basicamente, em estabilizar os resíduos sólidos através de aglomerantes ou da inserção em invólucros eficientes.

Com relação ao processo de solidificação/estabilização, é **CORRETO** afirmar:

- (A) A estabilização modifica, necessariamente, a natureza física e as características de manuseio do resíduo.
- (B) A mobilidade dos contaminantes é restringida pelo drástico aumento da área superficial exposta à lixiviação e/ou pela isolação dos resíduos em cápsulas impermeáveis, reduzindo substancialmente a solubilidade dos contaminantes tóxicos.
- (C) Estabilização refere-se às técnicas de minimizar a periculosidade potencial de um resíduo, convertendo os contaminantes à sua mais reduzida forma de solubilidade, mobilidade e toxicidade.
- (D) Segundo POON *et al.*, o processo de solidificação/estabilização é um pré-tratamento indutor de reações químicas e mecanismos físicos que fixam elementos ou compostos tóxicos em cristais impermeáveis ou em polímeros estáveis.
- (E) Solidificação refere-se a técnicas de encapsulamento do resíduo em um sólido monolítico com elevada integridade estrutural, não envolvendo necessariamente uma interação química entre os resíduos e os reagentes dos materiais aglomerantes utilizados, mas que deve blindar quimicamente o resíduo dentro da estrutura sólida.

QUESTÃO 59

Nas demolições, deve ser elaborado e implantado Plano de Demolição, sob responsabilidade de profissional legalmente habilitado, contemplando os riscos ocupacionais potencialmente existentes em todas as etapas da demolição e as medidas de prevenção a serem adotadas para preservar a segurança e a saúde dos trabalhadores.

A alternativa em que **todos** os itens são considerados no Plano de Demolição é:

- (A) A classificação de materiais e entulhos; As linhas de fornecimento de energia elétrica, água, inflamáveis líquidos e gasosos liquefeitos, substâncias tóxicas, canalizações de esgoto e de escoamento de água e outros; A disposição de materiais e entulhos; As etapas da obra.
- (B) As aberturas existentes nas paredes; A disposição dos materiais retirados; As construções contíguas à obra.
- (C) As aberturas existentes no piso; A propagação e controle de ruídos; As áreas de circulação de urgência.
- (D) As construções vizinhas à obra; O trânsito de veículos e pessoas; As áreas para a circulação de emergência.
- (E) O aproveitamento de materiais e entulhos; O trânsito de veículos e pessoas; As linhas de fornecimento de energia elétrica, água, inflamáveis líquidos e gasosos liquefeitos, substâncias tóxicas, canalizações de esgoto e de escoamento de água e outros.

QUESTÃO 60

O princípio que fundamenta as medidas de proteção contra choques especificadas na Norma NBR 5410 pode ser assim resumido: partes vivas perigosas não devem ser acessíveis; e massas ou partes condutivas acessíveis não devem oferecer perigo, seja em condições normais, seja, em particular, em caso de alguma falha que as tornem acidentalmente vivas. Desse modo, a proteção contra choques elétricos compreende, em caráter geral, dois tipos de proteção: a) proteção básica e b) proteção supletiva.

A alternativa que apresenta **apenas** proteção básica é:

- (A) Equipotencialização e seccionamento automático da alimentação; isolamento suplementar.
- (B) Isolação básica ou separação básica; separação elétrica.
- (C) Isolação suplementar; uso de barreira ou invólucro.
- (D) Limitação da tensão; equipotencialização e seccionamento automático da alimentação.
- (E) Uso de barreira ou invólucro; limitação da tensão.

PROVA DISCURSIVA - REDAÇÃO**Texto 1**

“Sempre fui um defensor do politicamente correto. Algumas mudanças na ética verbal, porém, me parecem contraproducentes.

Em certo momento dos anos 90, "favela" virou "comunidade". "Favelado" era um termo pejorativo e é compreensível que os moradores destas áreas não quisessem ser chamados assim, mas mudar para "morador de comunidade", embora amacie na semântica, não leva água encanada, esgoto e luz para ninguém. Pelo contrário.”

Texto 2

Disponível em: <https://cantinholiterariososriosdobrasil.wordpress.com/2015/07/13/politicamente-correto-armandinho-tirinha-de-alexandre-beck/>

Acesso em: 23 set. 2022.

Após a leitura dos textos e refletindo sobre o tema em questão, escreva um texto **dissertativo-argumentativo** em que você se posicione sobre o uso de determinadas palavras politicamente corretas em nossa língua.

Para isso, analise o texto 1 e relacione-o às ideias expostas no texto 2.

Não copie fragmentos dos textos.

Seu texto deve ter de 20 a 30 linhas.

Dê um título ao seu texto.

RASCUNHO DA REDAÇÃO

01
02
03
04
05
06
07
08
09
10
11
12
13
14
15

16
17
18
19
20
21
22
23
24
25
26
27
28
29
30

**CONCURSO PÚBLICO PARA O PROVIMENTO DE CARGOS
DO QUADRO PERMANENTE DE PESSOAL**

EDITAL 01/2022

PARA VOCÊ DESTACAR E CONFERIR O SEU GABARITO.

01	
02	
03	
04	
05	
06	
07	
08	
09	
10	
11	
12	

13	
14	
15	
16	
17	
18	
19	
20	
21	
22	
23	
24	

25	
26	
27	
28	
29	
30	
31	
32	
33	
34	
35	
36	

37	
38	
39	
40	
41	
42	
43	
44	
45	
46	
47	
48	

49	
50	
51	
52	
53	
54	
55	
56	
57	
58	
59	
60	

**ATENÇÃO:
AGUARDE AUTORIZAÇÃO PARA
VIRAR O CADERNO DE PROVAS.**

