



**Prefeitura  
de Timbó**

**ESTADO DE SANTA CATARINA  
PREFEITURA MUNICIPAL DE TIMBÓ  
ADMINISTRAÇÃO DIRETA**

**CONCURSO PÚBLICO  
EDITAL TA Nº 001/2023**

**CARGO: OPERADOR DE MÁQUINA**

**INSTRUÇÕES**

- 1- O **Caderno de Questões** contém 40 (quarenta) questões de múltipla escolha (A, B, C, D, E), sendo 10 (dez) questões de Língua Portuguesa, 5 (cinco) questões de Conhecimentos Gerais e 25 (vinte e cinco) questões de Conhecimentos Específicos, e uma **Folha Intermediária de Respostas**.
- 2- Ao receber o material, confira no **Cartão-Resposta**, seu nome, número de inscrição, data de nascimento, RG e cargo. Qualquer irregularidade comunique imediatamente ao fiscal de sala. Não serão aceitas reclamações posteriores.
- 3- A prova objetiva terá **duração de 3 (três) horas**, incluído, neste tempo, o preenchimento do **Cartão-Resposta**.
- 4- Leia atentamente cada questão e assinale, no **Cartão-Resposta**, a opção que responde corretamente a cada uma delas. O **Cartão-Resposta** será o único documento válido para a correção eletrônica. O preenchimento do **Cartão-Resposta** e a respectiva assinatura serão de inteira responsabilidade do candidato. Não haverá substituição do **Cartão-Resposta** por erro do candidato.
- 5- Utilize a **Folha Intermediária de Respostas** para registrar as alternativas escolhidas. É proibido fazer qualquer outro tipo de anotação. Essa folha ficará em seu poder para conferência com o gabarito a ser publicado.
- 6- Observe as seguintes recomendações relativas ao **Cartão-Resposta**:
  - A maneira correta de marcação das respostas é cobrir, fortemente, com esferográfica de tinta azul ou preta, o espaço correspondente à letra a ser assinalada.
  - Outras formas de marcação diferentes implicarão a rejeição do **Cartão de Respostas**.
  - Será atribuída nota zero às questões não assinaladas, ou com falta de nitidez, ou com marcação de mais de uma opção, bem como emendadas ou rasuradas.
- 7- O fiscal de sala não está autorizado a alterar qualquer destas instruções. Em caso de dúvida, solicite a presença do coordenador local.
- 8- Você poderá se retirar, definitivamente, da sala de realização da prova após transcorridos 60 (sessenta) minutos contados do seu efetivo início, **sem levar** o **Caderno de Questões** e o **Cartão-Resposta**.
- 9- É permitido fazer anotações, cálculos, riscos e afins no **Caderno de Questões**.
- 10- Após se identificar e se instalar na sala, você não poderá consultar qualquer material enquanto aguarda o horário de início da prova.
- 11- Os 3 (três) últimos candidatos deverão permanecer na sala até que o último deles entregue o **Cartão-Resposta**.
- 12- Assine no local indicado no **Cartão-Resposta** e no **Caderno de Questões**.
- 13- Ao terminar a prova, é de sua responsabilidade entregar ao fiscal o **Cartão-Resposta** e o **Caderno de Questões**.
- 14- Não se esqueça de pegar seus pertences acondicionados em sala.

Timbó, 04 de junho de 2023.

**BOA PROVA**

Realização:



Nº de Inscrição:

Nome do candidato:

## Língua Portuguesa

O texto seguinte servirá de base para responder às questões de 1 a 10.

### Os sons das plantas feridas

*Tomates cortados emitem sons em frequência mais alta que a dos submetidos à seca*

Quando estressadas, por exemplo, pela falta de água, as plantas apresentam alterações na cor, no cheiro e na forma. Podem também liberar compostos orgânicos voláteis. Ou ainda emitir sons ultrassônicos, na frequência de 20 a 150 quilohertz (kHz).

Embora não sejam captados pelos seres humanos, esses sons poderiam alcançar outras plantas ou insetos, de acordo com experimentos com plantas de tomate e de tabaco feitos por equipes das universidades de Tel-Aviv, em Israel, e Harvard, nos Estados Unidos.

Os pesquisadores criaram quatro grupos - plantas de tomate estressadas pela seca, de tomate com o caule cortado, de tabaco estressadas pela seca e de tabaco também com o caule cortado -, comparados a um grupo-controle (isto é, de plantas saudáveis), e colocaram microfones próximo a elas.

As frequências dos sons de cada grupo se mostraram proporcionais aos níveis de lesões e diferenciaram os grupos. As plantas secas de tomate e tabaco emitiram sons com frequência média máxima de 49,6 kHz e 54,8 kHz, respectivamente. Já nas plantas cortadas, a frequência média máxima foi de 57,3 kHz e 57,8 kHz. Os pesquisadores também gravaram sons de trigo, milho, videira e cactos (Cell, 30 de março).

Retirado e adaptado de: WEBER, Jean. Os sons das plantas feridas. Revista Pesquisa FAPESP. Disponível em: <https://revistapesquisa.fapesp.br/os-sons-das-plantas-feridas/> Acesso em: 12 maio, 2023.

### Questão 01

Assinale a alternativa correta a respeito do texto "Os sons das plantas feridas":

- (A) O texto mostra que apenas plantas que sofreram alguma forma de corte emitem som com frequência identificável.
- (B) O texto mostra que quanto maior o estresse que a planta sofreu, mais baixa é a frequência do som que emite.
- (C) O texto mostra que apenas plantas que sofreram com a falta de água (seca) emitem som com frequência identificável.
- (D) O texto mostra que quanto maior o estresse que a planta sofreu, mais alta é a frequência do som que emite.
- (E) O texto mostra que as plantas que sofreram com a seca e as plantas que sofreram cortes em seus caules emitem sons de menor frequência do que as saudáveis.

### Questão 02

Assinale a alternativa que apresenta o gênero textual do texto "Os sons das plantas feridas":

- (A) Entrevista.
- (B) Receita.
- (C) Notícia.
- (D) Redação argumentativa.
- (E) Memorial.

### Questão 03

A respeito das figuras de linguagem, analise as afirmações a seguir:

I.No trecho "Quando estressadas, por exemplo, pela falta de água, as plantas apresentam...", temos a figura de linguagem personificação.

II.Em "...alterações na cor, no cheiro e na forma", temos uma gradação.

III.Em "...criaram quatro grupos - plantas de tomate estressadas pela seca, de tomate com o caule cortado, de tabaco estressadas pela seca e de tabaco também com o caule cortado -, comparados a um grupo-controle (isto é, de plantas saudáveis)...", temos um paradoxo.

É correto o que se afirma em:

- (A) II, apenas.
- (B) I, apenas.
- (C) I e II, apenas.
- (D) III, apenas.
- (E) I, II e III.

### Questão 04

Sobre os valores semânticos, analise as afirmações a seguir a respeito do texto "Os sons das plantas feridas":

I.No trecho "Quando estressadas, por exemplo, pela falta de água, as plantas apresentam alterações na cor, no cheiro e na forma", temos uma exemplificação.

II.No trecho "Tomates cortados emitem sons em frequência mais alta que a dos submetidos à seca", temos uma comparação.

III.Em "Os pesquisadores criaram quatro grupos [...] comparados a um grupo-controle (isto é, de plantas saudáveis), e colocaram microfones próximo a elas", há uma explicação.

É correto o que se afirma em:

- (A) III, apenas.
- (B) I e II, apenas.
- (C) II, apenas.
- (D) I, apenas.
- (E) I, II e III.

### Questão 05

Analise a sintaxe do período a seguir:

*Os pesquisadores também gravaram sons de trigo, milho, videira e cactos.*

Agora, analise as afirmações a seguir. Marque V, para verdadeiro, e F, para falso:

(\_\_\_) Podemos classificar a sentença como um período simples.

(\_\_\_) A sentença apresenta um verbo transitivo indireto.

(\_\_\_) O sujeito da sentença é "Os pesquisadores", sendo "pesquisadores" o núcleo do sujeito.

Assinale a alternativa com a sequência correta:

- (A) V - F - F
- (B) V - F - V
- (C) V - V - F
- (D) F - V - V
- (E) F - V - F

### Questão 06

A partir do texto "Os sons das plantas feridas", analise as afirmações a seguir e a relação proposta entre elas:

I. O estudo relatado no texto analisou dois tipos de plantas (tomate e tabaco).

PORQUE

II. Cada tipo de planta foi analisando, considerando-se duas avarias: cortes no caule e falta de água.

A respeito dessas asserções, assinale a opção correta:

- (A) A asserção I é uma proposição verdadeira e a II é uma proposição falsa.
- (B) As asserções I e II são proposições falsas.
- (C) As asserções I e II são proposições verdadeiras, mas a II não é uma justificativa correta da I.
- (D) As asserções I e II são proposições verdadeiras e a II é uma justificativa correta da I.
- (E) A asserção I é uma proposição falsa e a II é uma proposição verdadeira.

### Questão 07

Assinale a alternativa que apresenta a pontuação correta:

- (A) As plantas, emitem sinais quando sofrem alguma dificuldade, como falta de água ou nutrientes, excesso de calor ou danos em sua estrutura.
- (B) As plantas emitem sinais quando sofrem alguma dificuldade como falta de água ou, nutrientes, excesso de calor ou danos em sua estrutura.
- (C) As plantas emitem, sinais quando sofrem alguma dificuldade como falta de água ou nutrientes, excesso de calor ou danos em sua estrutura.
- (D) As plantas emitem sinais quando sofrem alguma dificuldade, como falta de água ou nutrientes, excesso de calor ou danos em sua estrutura.
- (E) As plantas emitem sinais, quando sofrem alguma dificuldade como falta de água, ou nutrientes, excesso de calor ou, danos em sua estrutura.

### Questão 08

Analise o título do texto e assinale a alternativa que apresenta o mais adequado sinônimo da palavra "som". Isto é, a palavra que poderia substituir "som" sem prejuízo de valor:

- (A) Tinido
- (B) Melodia.
- (C) Rumor.
- (D) Ruído.
- (E) Música.

### Questão 09

Analise a coesão no período a seguir, retirado de "Os sons das plantas feridas":

*Tomates cortados emitem sons em frequência mais alta que a dos submetidos à seca.*

Agora, analise as afirmações a seguir:

I. O enunciado apresenta uma elipse em "que a dos";

II. O enunciado apresenta uma elipse em "dos submetidos";

III. O enunciado não é coeso, porque faltam informações que deveriam ser retomadas.

É correto o que se afirma em:

- (A) I e II, apenas.
- (B) I, II e III.
- (C) III, apenas.
- (D) I, apenas.
- (E) II, apenas.

## Questão 10

Assinale a alternativa que apresenta a correta classe gramatical, entre parênteses, das palavras destacadas na sentença:

- (A) Embora não sejam captados pelos seres humanos, esses sons **poderiam** alcançar outras plantas ou insetos (advérbio).
- (B) As **frequências** dos sons de cada grupo se mostraram proporcionais aos níveis de lesões e diferenciaram os grupos (substantivo).
- (C) Ou ainda emitir sons **ultrassônicos**, na frequência de 20 a 150 quilohertz (kHz) (preposição).
- (D) Podem **também** liberar compostos orgânicos voláteis (verbo).
- (E) Quando estressadas, por exemplo, pela falta de **água**, as plantas apresentam alterações na cor, no cheiro e na forma (adjetivo).

## Conhecimentos Gerais

---

### Questão 11

Segundo a Lei Orgânica de Timbó/SC, qual das alternativas a seguir configura um dos princípios que regem o município?

- (A) Igualdade entre os municípios.
- (B) Igualdade entre os povos.
- (C) Igualdade entre bairros, distritos e regiões.
- (D) Igualdade entre os estados.
- (E) Igualdade entre as nações.

### Questão 12

Há muito a tecnologia vem ganhando espaço no processo produtivo, tornando-se uma inimiga do profissional que resiste ao aperfeiçoamento para lidar com seus recursos. Hoje fala-se muito em inteligência artificial, mas no passado a palavra que simbolizava esse conflito era:

- (A) Tecnicismo.
- (B) Industrialização.
- (C) Automatização.
- (D) Humanização.
- (E) Robotização.

### Questão 13

Qual dos tipos de gratificações citadas nas alternativas dadas é garantida ao servidor municipal de Timbó/SC pela Lei Complementar n.º 01/1993?

- (A) Gratificação por assiduidade.
- (B) Gratificação por boas práticas.
- (C) Gratificação natalina.
- (D) Gratificação oficial.
- (E) Gratificação por merecimento.

## Questão 14

Os debates sobre desenvolvimento urbano, que por muito tempo foram direcionados para questões de ocupação territorial, giram hoje em torno de diversos temas ligados à qualidade de vida da população, principalmente nos grandes centros. Nesse sentido, muitos conceitos surgiram, como o que designa a preocupação com o deslocamento das massas com os meios de transporte e seu impacto sobre o meio ambiente. Como é denominado esse movimento?

- (A) *Personal mobility*.
- (B) Transporte urbano.
- (C) *Clean transport*.
- (D) Mobilidade urbana.
- (E) *Driving*.

## Questão 15

Iniciada por volta de 1867, a colonização do território onde hoje se encontra o município de Timbó/SC se deu na região da localidade conhecida atualmente como:

- (A) Mulandinho.
- (B) Mulde.
- (C) Alto Timbó.
- (D) Timbó de baixo.
- (E) Timbozal.

## Conhecimentos Específicos

---

### Questão 16

Observe as alternativas a seguir e registre V, para verdadeiras, e F, para falsas:

(\_\_ ) O acelerador manual contido nos tratores e/ou máquinas pesadas permite rotação constante e deve ser utilizado em operações de campo com implementos.

(\_\_ ) O acelerador por pedal contido nos tratores e/ou máquinas pesadas permite rotações variáveis e deve ser utilizado em transporte e operações de manobras.

(\_\_ ) O acelerador por pedal contido nos tratores e/ou máquinas pesadas permite rotação constante e deve ser utilizado em operações de campo com implementos.

(\_\_ ) O acelerador manual contido nos tratores e/ou máquinas pesadas permite rotações variáveis e deve ser utilizado em transporte e operações de manobras.

Assinale a alternativa com a sequência correta:

- (A) F - F - F - V.
- (B) V - V - F - F.
- (C) F - V - F - F.
- (D) F - F - F - F.
- (E) V - F - F - F.

### Questão 17

Observe as afirmações a seguir e registre V, para verdadeiras, e F, para falsas:

(\_\_ ) Trator 4x2 (tração simples) - possui quatro rodas, sendo as duas traseiras de tração e as duas dianteiras, menores, apenas com finalidade direcional.

(\_\_ ) Trator 4x2 TDA (tração dianteira auxiliar) - as rodas dianteiras são menores que as traseiras e, além de possuírem função direcional, são providas de tração. Quando acionada a TDA, o rodado dianteiro tem um avanço de velocidade de, aproximadamente, 5% em relação ao traseiro. Os rodados traseiros e dianteiros podem ter disposição de montagem individual ou duplo.

(\_\_ ) Trator 4x4 - possui todas as rodas do mesmo tamanho, providas de tração permanente, com velocidade igual nos dois eixos. Normalmente, o sistema de direcionamento do trator se dá pela articulação do chassi.

(\_\_ ) Trator 4x2 (tração simples) - possui todas as rodas do mesmo tamanho, providas de tração permanente, com velocidade igual nos dois eixos. Normalmente, o sistema de direcionamento do trator se dá pela articulação do chassi.

Assinale a alternativa com a sequência correta:

- (A) V - V - V - F.
- (B) V - F - F - V.
- (C) V - F - V - F.
- (D) V - V - V - V.
- (E) V - V - F - F.

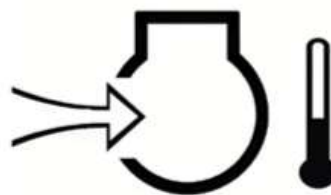
### Questão 18

Observe as alternativas a seguir e marque corretamente a que define a função de um horímetro contido em máquinas e tratores:

- (A) Indicar quantas horas as máquinas estiveram sob repouso.
- (B) Indicar quantas milhas as máquinas estiveram sob trabalho.
- (C) Indicar quantos quilômetros as máquinas estiveram sob trabalho.
- (D) Indicar quantas horas as máquinas estiveram sob trabalho.
- (E) Indicar a temperatura dentro da cabine da máquina.

### Questão 19

Observe a imagem a seguir e marque a alternativa que descreve corretamente a sua simbologia:



- (A) Pressão do ar de emissão do motor.
- (B) Temperatura do ar de admissão do motor.
- (C) Temperatura do motor.
- (D) Temperatura da água de arrefecimento.
- (E) Temperatura do ar de emissão do motor.

### Questão 20

A sinalização com auxílio de dispositivos sonoros utilizados pelos agentes da autoridade de trânsito é prevista pelo Código de Trânsito Brasileiro (CTB), visto isso, marque a alternativa correta que descreve "dois silvos breve" no apito:

- (A) Diminua a marcha.
- (B) Ligue o pisca alerta.
- (C) Siga.
- (D) Pare.
- (E) Retorne de onde veio.

### Questão 21

No que consiste o processo de lastreamento em tratores? Marque a alternativa que o descreve corretamente:

- (A) Consiste no processo de alargamento das rodas.
- (B) Consiste no processo de diminuir a massa do trator.
- (C) Consiste no processo de troca de óleo do motor do trator.
- (D) Consiste no processo de aumentar a massa do trator.
- (E) Consiste no processo de alongamento entre eixos do trator.

## Questão 22

Quando o condutor se depara com um agente da autoridade de trânsito que está realizando os gestos conforme a figura a seguir, qual o significado desses gestos? Marque a alternativa correta:



- (A) Ordem de diminuir a velocidade.
- (B) Ordem para seguir na mesma velocidade que já estava.
- (C) Ordem para estacionar o veículo em local indicado.
- (D) Ordem de parada obrigatória para todos os veículos.
- (E) Ordem para desligar o veículo imediatamente.

## Questão 23

Veja a imagem da placa de trânsito a seguir e marque a alternativa correta em relação à sua categoria e significado:



- (A) Placa de regulamentação; Área com desmoroamento.
- (B) Placa de Advertência; Trânsito de tratores ou maquinaria agrícola.
- (C) Placa de regulamentação; Trânsito de tratores ou maquinaria agrícola.
- (D) Placa de sinalização de obras; Área com desmoroamento.
- (E) Placa de regulamentação; Área isolada.

## Questão 24

Observe a afirmação:

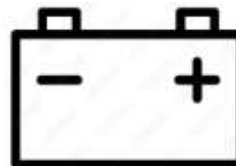
"É um eixo estriado localizado na parte traseira do trator, que tem como função transmitir a potência do motor (torque e rotação) para acionamento dos implementos agrícolas acoplados ao trator, tais como: roçadeiras, pulverizadores, distribuidores de insumos e sementes, enxadas rotativas etc".

Essa afirmação se refere a qual componente contido nos tratores agrícolas? Marque a alternativa correta:

- (A) Controle remoto.
- (B) Sistema hidráulico.
- (C) Tomada de potência.
- (D) Barra de tração.
- (E) Gerador de rotação.

## Questão 25

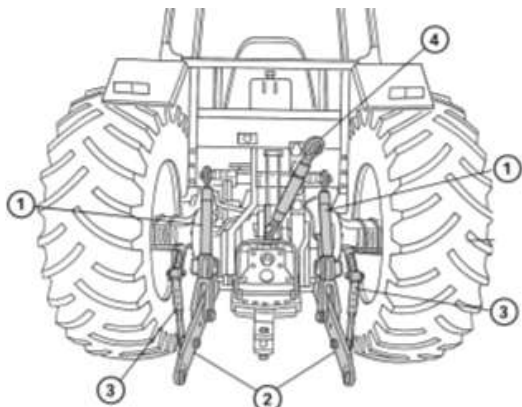
Qual a indicação da imagem a seguir? Marque a alternativa correta:



- (A) Indica a temperatura do óleo do motor.
- (B) Indica a temperatura da água do motor.
- (C) Indica a pressão do óleo do motor.
- (D) Indica se a bateria está sendo carregada ou não.
- (E) Indica a marcha em que o equipamento se encontra.

## Questão 26

A imagem a seguir demonstra os componentes mais comuns contidos na parte traseira dos tratores, visto isso, utilize seu conhecimento e marque a alternativa que descreve corretamente o nome de cada componente:



- (A) 1. Braços de levantamento superiores; 2. Braços de acoplamento inferiores; 3. Estabilizadores telescópicos; 4. Braço de ligar do 3º ponto.
- (B) 1. Braço de ligar do 3º ponto; 2. Braços de acoplamento inferiores; 3. Estabilizadores telescópicos; 4. Braços de levantamento superiores.
- (C) 1. Estabilizadores telescópicos; 2. Braço de ligar do 3º ponto; 3. Braços de levantamento superiores; 4. Braços de acoplamento inferiores.
- (D) 1. Braços de acoplamento inferiores; 2. Braço de ligar do 3º ponto; 3. Estabilizadores telescópicos; 4. Braços de levantamento superiores.
- (E) 1. Braços de acoplamento inferiores; 2. Braço de ligar do 3º ponto; 3. Braços de levantamento superiores; 4. Estabilizadores telescópicos.

## Questão 27

Observe as alternativas a seguir e marque a que descreve corretamente a função do freio de segurança ou freio motor, conforme o Código de Trânsito Brasileiro:

- (A) Dispositivo destinado a provocar o aumento da marcha do veículo, gerando velocidade.
- (B) Dispositivo destinado a diminuir a marcha do veículo no caso de falha do freio de serviço.
- (C) Dispositivo destinado a inverter a rotação do motor.
- (D) Dispositivo destinado a provocar aumento da força do veículo.
- (E) Dispositivo destinado a manter o veículo imóvel na ausência do condutor ou, no caso de um reboque, se este se encontra desengatado.

## Questão 28

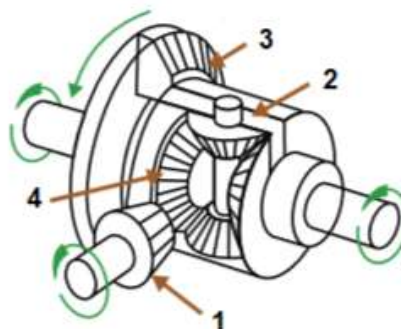
Observe a imagem a seguir e marque a alternativa que descreve corretamente a sua simbologia:



- (A) Pressão do óleo da transmissão.
- (B) Temperatura da água do motor.
- (C) Pressão do óleo do motor.
- (D) Pressão da água do motor.
- (E) Pressão do óleo hidráulico.

## Questão 29

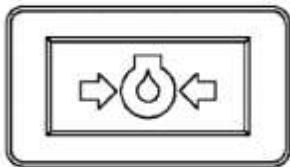
Observe a imagem a seguir e marque a opção que descreve corretamente cada componente do diferencial de um trator:



- (A) 1 - Caixa de satélites, 2 - Planetária, 3 - Pinhão, 4 - Planetária.
- (B) 1 - Caixa de satélites, 2 - Coroa, 3 - Pinhão, 4 - Planetária.
- (C) 1 - Caixa de satélites, 2 - Pinhão, 3 - Coroa, 4 - Planetária.
- (D) 1 - Planetária, 2 - Caixa de satélites, 3 - Coroa, 4 - Pinhão.
- (E) 1 - Pinhão, 2 - Caixa de satélites, 3 - Coroa, 4 - Planetária.

### Questão 30

O condutor de máquinas pesadas (trator, retroescavadeira etc.) observou no painel de sua máquina que o indicador luminoso com a imagem apresentada a seguir estava acesa. Observe as alternativas e marque a que descreve corretamente o significado da indicação luminosa que o condutor observou:



- (A) Temperatura do óleo do motor.
- (B) Pressão de óleo do motor.
- (C) Temperatura da água do motor.
- (D) Pressão da água do motor.
- (E) Temperatura do óleo hidráulico.

### Questão 31

Os Operadores de Máquinas que forem conduzir trator de roda, trator de esteira, trator misto ou o equipamento automotor destinado à movimentação de cargas ou execução de trabalho agrícola, de terraplenagem, de construção ou de pavimentação em vias públicas, deverão estar habilitados minimamente em qual categoria?

Marque a alternativa correta:

- (A) Categoria A.
- (B) Categoria AB.
- (C) Categoria B.
- (D) Não necessita de habilitação.
- (E) Categoria C.

### Questão 32

Observe as alternativas a seguir e registre V, para verdadeiras, e F, para falsas:

(\_\_ ) O trator de roda e os equipamentos automotores destinados a executar trabalhos agrícolas poderão ser conduzidos em via pública também por condutor habilitado na categoria B.

(\_\_ ) Para habilitar-se nas categorias D e E ou para conduzir veículo de transporte coletivo de passageiros, de escolares, de emergência ou de produto perigoso, o condutor deverá ser maior de vinte e um anos, estar habilitado, no mínimo, há dois anos na categoria B ou, no mínimo, há um ano na categoria C, quando pretender se habilitar na categoria D; no mínimo, há um ano na categoria C quando pretender se habilitar na categoria E.

(\_\_ ) O condutor que exerce atividade remunerada ao veículo terá essa informação incluída na sua Carteira Nacional de Habilitação, conforme especificações do Conselho Nacional de Trânsito - Contran.

(\_\_ ) Os condutores das categorias C, D e E deverão comprovar resultado negativo em exame toxicológico para a obtenção e a renovação da Carteira Nacional de Habilitação.

Após análise, marque a opção correta:

- (A) V - V - F - V.
- (B) F - F - F - F.
- (C) V - V - V - V.
- (D) V - F - F - V.
- (E) F - V - V - V.

### Questão 33

Observe a imagem a seguir e marque a alternativa que descreve corretamente a sua simbologia:

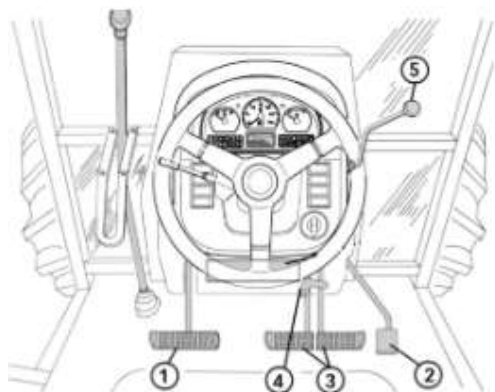


- (A) Líquido de arrefecimento.
- (B) Fluido de freio.
- (C) Óleo combustível.
- (D) Óleo hidráulico.
- (E) Fluxo de ar.



### Questão 34

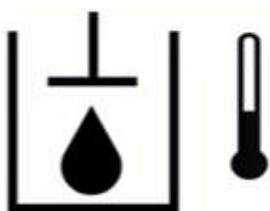
Olhe atentamente a imagem a seguir e identifique qual das opções descreve corretamente cada componente indicado:



- (A) 1- pedal de acelerador; 2- pedal de embreagem; 3- pedais de freio; 4- trava dos pedais; 5- alavanca do acelerador.
- (B) 1- pedais de freio; 2- pedal de acelerador; 3- alavanca do acelerador; 4- trava dos pedais; 5- pedal de embreagem.
- (C) 1- alavanca do acelerador; 2- pedal de embreagem; 3- pedais de freio; 4- trava dos pedais; 5- pedal de acelerador.
- (D) 1- pedal de embreagem; 2- pedal de acelerador; 3- alavanca do acelerador; 4- trava dos pedais; 5- pedais de freio.
- (E) 1- pedal de embreagem; 2- pedal de acelerador; 3- pedais de freio; 4- trava dos pedais; 5- alavanca do acelerador.

### Questão 35

Observe a imagem a seguir e marque a alternativa que descreve corretamente a sua simbologia:



- (A) Pressão dos pneus.
- (B) Pressão do óleo hidráulico.
- (C) Temperatura do sistema de arrefecimento.
- (D) Temperatura do óleo hidráulico.
- (E) Pressão do sistema de arrefecimento.

### Questão 36

Observe a imagem da placa de trânsito a seguir e marque a alternativa correta, em relação à sua categoria e significado:



- (A) Placa de regulamentação; Projeção de cascalho.
- (B) Placa de regulamentação; Área isolada.
- (C) Placa de sinalização de obras; Depressão.
- (D) Placa de regulamentação; Área com desmoronamento.
- (E) Placa de advertência; Depressão.

### Questão 37

Segurança no transporte, movimentação, armazenagem e manuseio de materiais. Basicamente, os operadores de máquinas devem estar familiarizados com a norma regulamentadora de segurança do trabalho - NR12. Escolha, entre as opções a seguir, aquela que define corretamente o nome da norma proposta:

- (A) Equipamento de proteção individual.
- (B) Segurança no trabalho em máquinas e equipamentos.
- (C) Segurança em instalações e serviços em eletricidade.
- (D) Segurança no transporte, movimentação, armazenagem e manuseio de materiais.
- (E) Segurança no transporte, na guarda das máquinas e equipamentos.

### Questão 38

Observe a imagem da placa de trânsito a seguir e marque a alternativa correta, em relação à sua categoria e significado:



- (A) Placa de regulamentação; Área isolada.
- (B) Placa de sinalização de obras; Pista irregular.
- (C) Placa de regulamentação; Projeção de cascalho.
- (D) Placa de regulamentação; Área com desmoronamento.
- (E) Placa de sinalização de obras; Área com desmoronamento.

### Questão 39

A conduta ética do servidor público não é apenas uma questão de comportar-se de acordo com o que é permitido. O essencial da conduta é a orientação interna que ele dá a suas ações: a motivação, o esmero, o gosto com que realiza seu ofício para cumprir seus deveres ou para fazer mais do que a função lhe prescreve. Há certos aspectos do serviço público que não se medem pelo simples cumprimento exterior das normas, mas pela qualidade com que as regras são observadas. Quantas vezes nossas leis são cumpridas "na letra", mas não no seu "espírito"? A conduta, portanto, leva em conta a escolha consciente do agente. Essa escolha consciente não estará livre do julgamento ético. Mesmo assim, é muito bom que se fale em regras de conduta. Por quê? Para ajudar o servidor a desenvolver sua própria orientação interna, dando-lhe segurança e estímulo para a sua atuação profissional. Para ajudá-lo a alcançar o domínio dos modos de realizar ou construir algo. Esse domínio implica a familiaridade com as regras ou procedimentos que indicam o quê e como fazer.

(Disponível em: <https://curtlink.com/uDq5rYh>. Adaptado.)

A respeito do aspecto essencial da conduta ética do servidor público, assinale a alternativa correta:

- (A) A simples observância das normas externas regem a função do servidor, independentemente de sua motivação, esmero ou dedicação.
- (B) A orientação interna que o servidor dá a suas ações inclui a motivação, o esmero e o gosto com que realiza seu ofício para cumprir seus deveres ou fazer mais do que a função lhe prescreve.
- (C) A falta de regras claras de conduta pode ajudar o servidor a desenvolver sua própria orientação interna e realizar seu trabalho de forma mais eficiente.
- (D) A escolha inconsciente do agente público encontra-se relacionada à sua conduta, que não pode ser submetida a julgamento ético.
- (E) O conhecimento aprofundado das regras e procedimentos indica o quê e como fazer, independentemente da orientação interna do servidor em relação a suas ações.

## Questão 40

Várias organizações são afetadas pela competitividade, tornando seus efeitos na economia visíveis. Diante desses problemas, há pessoas empenhadas a resolvê-los por meio do atendimento ao público. Com a tomada de decisões importantes é que a organização pode definir o seu sucesso ou fracasso. A organização também é elaborada por recursos não-humanos, citando-se os recursos físicos e materiais, financeiros e tecnológicos, de forma que a vida das pessoas passa a depender das organizações e do trabalho delas.

O relacionamento interpessoal torna-se um sistema comunicativo, caracterizando o comportamento das pessoas em busca do trabalho em equipe, fazendo com que estas não atuem isoladamente, mas sim por meio de interações com outras, com a finalidade de alcançar seus objetivos.

Disponível em: <https://www.nucleodoconhecimento.com.br/administracao/orgao-publico>.  
Adaptado.

De acordo com o texto, a importância do relacionamento interpessoal para o sucesso de uma organização é:

- (A) Útil e, conseqüentemente, não determinante para o sucesso de uma organização.
- (B) Essencial para o trabalho em equipe e para o alcance dos objetivos da organização.
- (C) Uma avaria de tempo e recursos, preocupando-se para que as pessoas possam trabalhar a uma certa distância segura.
- (D) Nociva para a produtividade e deve ser constantemente reestruturada.
- (E) Importante tão-somente para a área de recursos humanos da organização.





**Prefeitura  
de Timbó**

**ESTADO DE SANTA CATARINA  
PREFEITURA MUNICIPAL DE TIMBÓ  
ADMINISTRAÇÃO DIRETA**

**CONCURSO PÚBLICO  
EDITAL TA Nº 001/2023**

**FOLHA INTERMEDIÁRIA DE RESPOSTAS**

Questões	RESPOSTAS				
01	A	B	C	D	E
02	A	B	C	D	E
03	A	B	C	D	E
04	A	B	C	D	E
05	A	B	C	D	E
06	A	B	C	D	E
07	A	B	C	D	E
08	A	B	C	D	E
09	A	B	C	D	E
10	A	B	C	D	E
11	A	B	C	D	E
12	A	B	C	D	E
13	A	B	C	D	E
14	A	B	C	D	E
15	A	B	C	D	E
16	A	B	C	D	E
17	A	B	C	D	E
18	A	B	C	D	E
19	A	B	C	D	E
20	A	B	C	D	E

Questões	RESPOSTAS				
21	A	B	C	D	E
22	A	B	C	D	E
23	A	B	C	D	E
24	A	B	C	D	E
25	A	B	C	D	E
26	A	B	C	D	E
27	A	B	C	D	E
28	A	B	C	D	E
29	A	B	C	D	E
30	A	B	C	D	E
31	A	B	C	D	E
32	A	B	C	D	E
33	A	B	C	D	E
34	A	B	C	D	E
35	A	B	C	D	E
36	A	B	C	D	E
37	A	B	C	D	E
38	A	B	C	D	E
39	A	B	C	D	E
40	A	B	C	D	E

**INFORMAÇÕES**

O inteiro teor da prova e o gabarito preliminar da Prova Objetiva serão divulgados até às 20h do dia 05 de junho de 2023, no endereço eletrônico <http://concursos.furb.br/>, link Prefeitura Municipal de Timbó - Concurso Público – Edital Nº 001/2023.

O candidato que tiver qualquer discordância em relação às questões da Prova Objetiva ou ao gabarito preliminar divulgado poderá interpor recurso no período compreendido entre 8h do dia 06 de junho de 2023 até 23h59min do dia 07 de junho de 2023.

Timbó, 04 de junho de 2023.