

**-- PROVAS OBJETIVAS --****-- CONHECIMENTOS BÁSICOS --****Texto CB1A1-I**

A PETROBRAS demonstra compromisso com a sustentabilidade por meio do desenvolvimento de estratégias para acelerar a descarbonização e atuar sempre de forma ética e transparente, com operações seguras, respeito às pessoas e ao meio ambiente e com foco na geração de valor. Seis dos dez compromissos de sustentabilidade estabelecidos pela empresa estão associados a carbono. Os outros quatro compromissos referem-se a segurança hídrica, conservação da biodiversidade, gestão de resíduos e responsabilidade social, e esse último inclui investimentos em projetos socioambientais, programas em direitos humanos, relacionamento comunitário e contribuição para a solução de problemas sociais e ambientais, envolvendo oportunidades de atuação junto aos públicos de interesse e clientes de produtos da PETROBRAS.

No que diz respeito aos desafios da transição energética, a PETROBRAS contribui para a mitigação da mudança climática por meio do investimento de recursos e tecnologias na produção de petróleo de baixo carbono no Brasil, gerando energia, divisas e riquezas relevantes para o financiamento de uma transição energética responsável, bem como para a capacidade de ofertar gás e energia despachável para viabilizar a elevada participação de energias renováveis na matriz elétrica brasileira. Além disso, investe em novas possibilidades de produtos e negócios de menor intensidade de carbono, promove pesquisa e desenvolvimento de novas tecnologias e soluções de baixo carbono e investe em projetos socioambientais para a recuperação e conservação de florestas.

Internet: <<https://petrobras.com.br>> (com adaptações).

Julgue os seguintes itens, relativos às ideias do texto CB1A1-I e à sua tipologia.

- 1 Quanto à tipologia, o texto se classifica como dissertativo e tem como objetivo principal a defesa da sustentabilidade socioambiental.
- 2 Entende-se do texto que a produção de petróleo de baixo carbono reverte os efeitos da mudança climática.
- 3 De acordo com as informações do texto, o investimento de recursos e tecnologias para possibilitar uma transição energética responsável inclui-se entre as ações desenvolvidas pela PETROBRAS.

Acerca de aspectos linguísticos do texto CB1A1-I, julgue os itens subsequentes.

- 4 Estariam mantidas a correção gramatical e a coerência das ideias do texto caso o segmento “A PETROBRAS demonstra compromisso com a sustentabilidade por meio do desenvolvimento de estratégias” (primeiro período do primeiro parágrafo) fosse assim reescrito: **O compromisso da PETROBRAS com a sustentabilidade é demonstrado por meio do desenvolvimento de estratégias.**
- 5 Estaria mantida a correção gramatical do último período do primeiro parágrafo caso a vírgula empregada após a palavra “ambientais” fosse substituída por ponto final e fosse feita a devida alteração de letra inicial minúscula para maiúscula no primeiro termo do novo período subsequente.
- 6 Nos trechos “para viabilizar a elevada participação de energias renováveis” (primeiro período do segundo parágrafo) e “negócios de menor intensidade de carbono” (segundo período do segundo parágrafo), os vocábulos “elevada” e “menor” classificam-se gramaticalmente como adjetivos.
- 7 Estaria mantida a correção gramatical do último período do segundo parágrafo caso fosse inserida uma vírgula após a expressão “baixo carbono”.
- 8 No último período do segundo parágrafo, as formas verbais “investe” e “promove”, flexionadas na terceira pessoa do singular, concordam com o termo “matriz elétrica brasileira”, que encerra o período imediatamente anterior.

**Espaço livre**

**Texto CBIA1-II**

Em 23/3/2023, o presidente da PETROBRAS, Jean Paul Prates, afirmou à imprensa que a companhia não deve praticar o preço de paridade internacional (PPI). “Se lá fora o preço do petróleo diminuiu, entendo que diminuiu também em termos de insumos para as refinarias, logo isso tem de refletir no preço para o consumidor final. Não é necessário que o preço do combustível esteja amarrado ao preço do importador, que é o nosso principal concorrente. Ao contrário. Paridade de importação não é preço que a companhia deve praticar.”

Prates disse que, em sua gestão como presidente da estatal, não haverá o “dogma do preço de paridade internacional (PPI)”, abrindo espaço para a negociação de preços que levem em consideração o cenário econômico nacional.

Instituída em 2016, a política do PPI prevê que a PETROBRAS alinhe os valores que cobra das distribuidoras pelo combustível ao que é cobrado pelas importadoras que trazem o petróleo refinado em forma de *diesel* e gasolina para o Brasil.

Questionado se haverá redução no preço da gasolina, Jean Paul Prates disse que as equipes estão avaliando o mercado sobre possíveis oscilações no preço do combustível. “A gente está avaliando a referência internacional e o mercado brasileiro. Essa é a nossa política agora. O mercado nacional é composto pelo que é produzido aqui com o produto importado. Sempre que a gente puder ter o preço mais barato para vender para o nosso cliente, para o nosso consumidor brasileiro, a gente vai fazer isso”, concluiu.

O presidente da companhia também garantiu que a venda dos ativos do Polo Bahia Terra, em negociação entre a PETROBRAS e um consórcio formado por PetroReconcavo e Eneva, está sendo reavaliada sob uma nova ótica e que nada está decidido. Segundo ele, “o que está assinado será cumprido; o que não está assinado será revisto”.

Internet: <www.cnnbrasil.com.br> (com adaptações).

Em relação às ideias do texto CBIA1-II, julgue os próximos itens.

- 9 Levando-se em consideração a articulação das ideias do primeiro parágrafo, é correto afirmar que a expressão ‘lá fora’ (segundo período) está empregada com o mesmo sentido de **internacionalmente**.
- 10 Depreende-se do texto que a atual política de preços da PETROBRAS visa à possibilidade de redução do preço do combustível para o consumidor brasileiro.
- 11 Entende-se do segundo parágrafo do texto que, segundo o presidente da PETROBRAS, o PPI não deve ser visto como uma doutrina indiscutível.
- 12 Infere-se do segundo parágrafo do texto, sobretudo pelo emprego da forma verbal “haverá”, flexionada no tempo futuro, que Jean Paul Prates ainda não foi efetivado na presidência da PETROBRAS.
- 13 No início do quarto parágrafo, o trecho “Questionado se haverá redução no preço da gasolina” expressa uma condição imposta pela imprensa ao presidente da PETROBRAS.
- 14 Entende-se do texto que, quanto à venda de ativos, o presidente da PETROBRAS pretende rever todos os compromissos assumidos pela companhia antes de sua gestão.

A respeito de aspectos linguísticos do texto CBIA1-II, julgue os itens que se seguem.

- 15 A expressão “sob uma nova ótica” (último parágrafo) poderia ser substituída por **em outra perspectiva**, respeitando-se a ortografia oficial em vigor e a coerência das ideias do texto.
- 16 Estariam mantidos os sentidos e a correção gramatical do texto se o termo ‘pelo’, em ‘O mercado nacional é composto pelo que é produzido aqui’ (penúltimo parágrafo), fosse substituído por **daquilo**.
- 17 No segmento “abrindo espaço para a negociação de preços que levem em consideração o cenário econômico nacional” (segundo parágrafo), a substituição da forma verbal “levem” por **leve** manteria a correção gramatical e a coerência das ideias do texto.
- 18 No terceiro parágrafo, as formas verbais “prevê”, “alinhe” e “cobra” estão flexionadas no presente do indicativo, expressando uma sequência de ações que ocorrem frequentemente.
- 19 Estariam mantidos os sentidos do segundo período do primeiro parágrafo caso o trecho ‘logo isso tem de refletir no preço para o consumidor final’ fosse assim reescrito: **e isso tem de refletir logo no preço para o consumidor final**.
- 20 Pelas relações de sentido estabelecidas entre os dois primeiros períodos do primeiro parágrafo, conclui-se que o vocábulo ‘isso’ (segundo período) faz referência a “preço de paridade internacional” (primeiro período).

Um grupo de estagiários do setor de atendimento ao público de uma empresa deve ser avaliado em relação ao tempo de duração do atendimento. Um estagiário é considerado eficiente quando todos os seus atendimentos duram, no máximo, 9 minutos. Todas as pessoas que procuram esse setor buscam a solução de um mesmo tipo de problema, demandando, assim, um mesmo tempo aproximado.

A partir dessa situação hipotética, julgue os itens seguintes.

- 21 O atendimento de um estagiário eficiente durará, no máximo,  $\frac{3}{20}$  hora.
- 22 Se todos os tempos de atendimentos de um estagiário forem sempre inferiores a  $(0,5)^3$  hora, então esse estagiário será considerado eficiente.
- 23 Suponha-se que, em 2022, a quantidade de atendimentos no setor tenha crescido mensalmente em progressão aritmética com razão igual a 75. Nesse caso, se, em julho de 2022, tiverem sido registrados 2.500 atendimentos, então, em janeiro de 2022, o número de atendimentos terá sido superior a 2.100.
- 24 Considere-se que, em determinada manhã, um estagiário tenha realizado 15 atendimentos cujos tempos tenham decrescido, ao longo da manhã, em progressão geométrica com razão  $q = \sqrt[7]{2/3}$ . Nessa situação, se o primeiro atendimento tiver demorado 18 minutos, então o último terá demorado mais de 10 minutos.

Considerando que uma equipe de manutenção de um dos setores de uma plataforma de petróleo seja composta por 8 pintores e 10 soldadores, julgue os itens subsequentes.

- 25 Considere-se que, após pintar determinado local da plataforma, os pintores precisem aplicar sobre a pintura quatro tipos diferentes de produtos. Nesse caso, se a ordem de aplicação dos produtos não importar, então existem mais de 20 ordens diferentes de os produtos serem aplicados.
- 26 A quantidade de maneiras de se escolher um grupo com 2 pintores e 2 soldadores é inferior a 1.200.

Acerca da teoria dos conjuntos, julgue o próximo item.

- 27 Para três conjuntos, A, B e C, não vazios, se A está contido em B e se C não contém B, então C também não contém A.

Julgue os itens a seguir, a respeito de funções exponenciais, logarítmicas e trigonométricas.

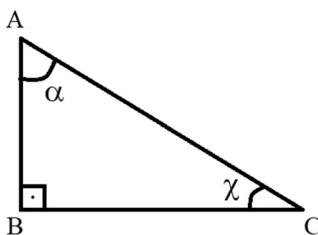
- 28 Se  $Q_1(t) = 120.000 - 500t$  e  $Q_2(t) = 100.000 - 400t$  são as cargas, em toneladas, de dois navios petroleiros que estão sendo descarregados  $t$  horas após um instante inicial  $t = 0$ , então a quantidade de petróleo restante nos dois navios será igual para um tempo superior a 100 horas, após o instante inicial.
- 29 Suponha-se que  $A(t) = 3 - 2 \cos\left(\frac{\pi t}{12}\right)$  registre, em metros, a altura do nível do mar, em uma plataforma de petróleo, medida a partir da hora  $t$  do dia, com  $0 \leq t \leq 24$ . Nesse caso, o mar atinge uma altura máxima igual a 5 metros.
- 30 Suponha-se que  $C(t) = 5 \times e^{0,05t}$  corresponda à quantidade de litros de combustíveis anuais, em milhões de litros, demandadas em uma pequena cidade, em  $t$  anos após um instante inicial  $t = 0$ . Nesse caso, considerando-se  $\ln\left(\frac{8}{5}\right) = 0,5$ , para  $t = 10$ , é correto afirmar que a quantidade de litros de combustíveis demandados na cidade será igual ao dobro da quantidade no instante inicial.
- 31 Considere-se que um equipamento de monitoramento deva ser posicionado, a cada hora  $x$  do dia, a uma profundidade  $p$ , em metros, igual a  $p(x) = 0,2x^2 - 4x + 25$ . Nessa situação, o equipamento deve ser posicionado a 5 metros de profundidade duas vezes a cada dia.

Considerando uma matriz  $A_{2 \times 3}$ , uma matriz  $B_{3 \times 3}$  e uma matriz  $C_{3 \times 2}$ , julgue os itens a seguir.

- 32 É possível calcular os determinantes das matrizes A e C, porém não o da matriz B.
- 33 É possível calcular o produto  $A \times B$ , mas não o produto  $C \times A$ .

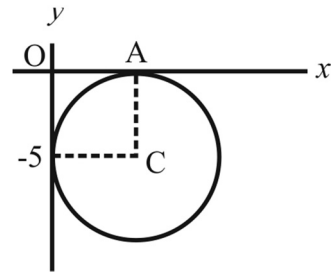
Tendo como referência um cilindro reto cuja base tem raio de 4 cm e cuja altura mede 8 cm, julgue os itens a seguir.

- 34 O volume do cilindro é igual a  $128\pi \text{ cm}^3$ .
- 35 A área da base do cilindro é duas vezes maior que sua área lateral.



A respeito do triângulo precedente, julgue os próximos itens.

- 36 O seno do ângulo  $\alpha$  é igual ao cosseno do ângulo  $\chi$ .
- 37 A soma dos ângulos internos do triângulo é igual a  $180^\circ$ .



Considerando a figura precedente, que ilustra uma circunferência no sistema de coordenadas ortogonais  $xOy$ , julgue os itens subsequentes.

- 38 A equação reduzida da reta que passa pelo ponto A e pelo ponto de interseção da circunferência com o eixo  $y$  é  $y = x - 5$ .
- 39 A equação reduzida da circunferência é  $(x - 5)^2 + (y + 5)^2 = 25$ .

Um investidor aplicou R\$ 1.000 em um fundo de investimento que rende 10% ao mês e tem um período de carência de um ano. Se o recurso for sacado antes do término da carência, os juros serão calculados conforme juros simples; após o período de carência, serão pagos juros compostos. Em hipótese alguma, há incidência de impostos ou taxas. Após 15 dias da data da aplicação, o investidor precisou sacar o dinheiro.

Com relação a essa situação hipotética, julgue o item seguinte.

- 40 Pelos critérios do fundo de investimento, exatamente após os 15 dias, o investidor recebeu um montante de R\$ 1.150, considerando-se o mês comercial.

**Espaço livre**

**-- CONHECIMENTOS ESPECÍFICOS --**

Durante a elaboração de um projeto experimental, é necessário analisar conceitos envolvidos.

Considerando as informações apresentadas, julgue os itens que se seguem.

- 41 Os fenômenos elétricos e magnéticos independem do material e da carga elétrica expressa em coulombs.
- 42 A rigidez dielétrica e a tensão de ruptura são propriedades de capacitores.
- 43 A resistividade elétrica dos materiais está relacionada à diferença de temperatura; por isso, deve ser observada a resistividade em temperatura específica.
- 44 Os tipos mais comuns de resistores de composição de carbono utilizam código de cores e fatores de tolerância variados, sendo +/-10% para ouro, +/-5% para prata e +/-1% para bronze.
- 45 A potência dissipada por um resistor de 1 k $\Omega$ , submetido a uma tensão de 10 V, pode ser considerada pequena, enquanto que a potência dissipada por um resistor de 100  $\Omega$ , submetido à mesma tensão, pode ser ignorada.
- 46 Se um capacitor de 4  $\mu$ F for carregado até que surja uma diferença de potencial de 8 V entre os seus terminais, a energia armazenada no campo elétrico desse capacitor será igual a  $128 \times 10^{-6}$  J.
- 47 A eficiência de um sistema pode ser calculada pela razão entre a potência de saída e a potência de entrada.
- 48 O amperímetro, o voltímetro e o frequencímetro são exemplos de instrumentos de medição que possuem a



simbologia geral dada pelo símbolo

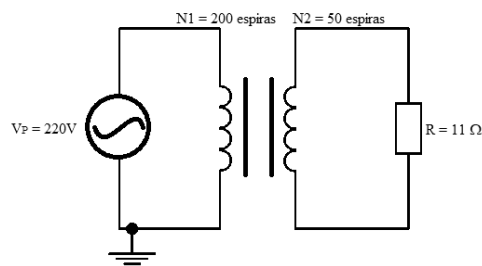
- 49 No diagrama de potência da partida direta de um motor de indução trifásico, basta que se represente o relé térmico e os contatos de força do contator.
- 50 O instrumento testador de resistência ou analisador de isolamento é capaz de realizar a medição da corrente de fuga.
- 51 O regime de partida de um motor deve ser indicado pelo fabricante e padronizado por norma técnica, com o propósito, entre outros, de proteger o motor contra o sobreaquecimento.

Acerca de circuitos elétricos e magnéticos, julgue os itens a seguir.

- 52 A relutância é a propriedade de oposição à criação de fluxo magnético.
- 53 A curva de histerese é um gráfico importante de magnetização que relaciona, no plano cartesiano, resistência, em  $\Omega$ , e campo magnético, em A/m.
- 54 Uma fonte dependente ou controlada possui, no circuito ao qual está acoplada, uma corrente ou uma tensão que determina suas características.
- 55 O curto-circuito e o circuito aberto entre espiras são prováveis defeitos em indutores e resultam de sobreaquecimento, envelhecimento ou corrente excessiva.
- 56 Na aplicação do teorema de Thévenin a circuitos de corrente alternada senoidais, a resistência é substituída por uma impedância, resultando em um circuito que tem uma fonte em série com uma impedância.
- 57 A ressonância é uma condição estabelecida pela seletividade e largura de banda em um circuito paralelo ou série do tipo LC.

Com relação a máquinas elétricas, julgue os itens a seguir.

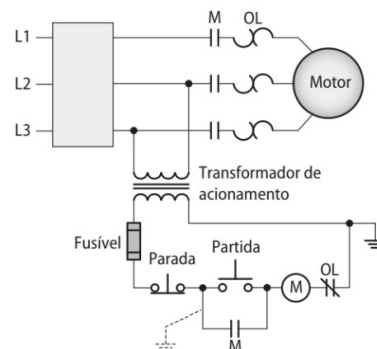
- 58 As perdas térmicas nas bobinas, as perdas por corrente parasita, as perdas por histerese e o fluxo de dispersão são fatores que devem ser levados em consideração na modelagem de um transformador real.
- 59 Tendo como base o circuito apresentado na figura precedente, é correto afirmar que a corrente aferida no resistor R é menor que 3 A.



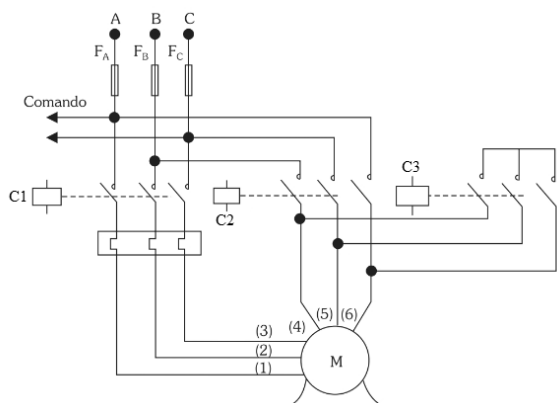
- 60 A tensão gerada no enrolamento de armadura de uma máquina rotativa de corrente contínua é do tipo alternada.
- 61 A partida de um motor síncrono pode ser feita através da aplicação de corrente alternada no estator do motor.
- 62 Considere-se que um motor de corrente contínua opere com tensão igual a 220 V, que o circuito de armadura desse motor tenha resistência igual a 5  $\Omega$  e que a força contra eletromotriz seja igual a 210 V. Com base nessa situação hipotética, é correto afirmar que a corrente drenada pela armadura é menor que 3 A.
- 63 A velocidade de rotação de um motor de indução de corrente alternada depende da frequência da fonte de alimentação do motor e é diretamente proporcional ao número de polos que o motor possui.

Julgue os seguintes itens, relativos a acionamentos e controles elétricos.

- 64 O melhor método para proporcionar proteção contra sobrecorrente para o circuito de acionamento de um motor elétrico é o uso de disjuntores que combinem proteção de sobrecorrente de curto-circuito e proteção de falha à terra.
- 65 A partir do projeto de motor elétrico apresentado na figura a seguir, é correto afirmar que uma falha à terra no circuito não causará o acionamento do motor.



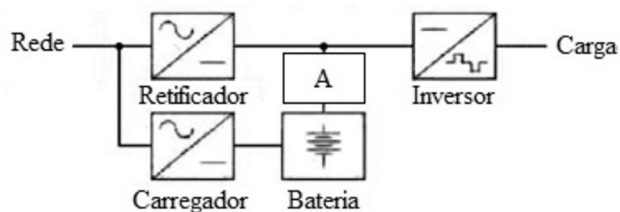
- 66 O diagrama seguinte representa corretamente uma chave de partida estrela-triângulo de um motor de indução.



- 67 Considere-se que um motor de indução trifásico, com acionamento estrela-triângulo, com tensão de operação igual a 380 V, possua razão entre corrente de partida e corrente de operação igual a 7,5 e corrente de operação a 380 V igual a 150 A. Com base nessa situação hipotética, é correto afirmar que a corrente de partida desse motor é maior que 1 kA, que os contatores C1 e C2 devem suportar, no mínimo, 80 A e que a chave C3 deve suportar, no mínimo, 40 A.

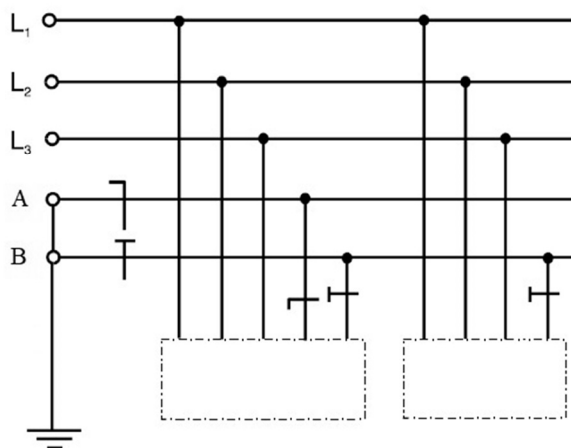
Acerca dos principais dispositivos utilizados em eletrônica analógica e digital, julgue os itens a seguir.

- 68 Tensão de joelho de um diodo é aquela que permite a passagem da corrente direta máxima do diodo.
- 69 A tecnologia mais comum para implementar circuitos integrados digitais é a tecnologia conhecida por CMOS (do inglês, *complementary metal-oxide semiconductor*).
- 70 Para se construir um amplificador a partir de um transistor bipolar de junção, basta conectar esse transistor em modo emissor comum e conectar o coletor a uma fonte de tensão contínua.



Com relação ao circuito precedente e a retificadores, baterias e *nobreaks*, julgue os itens a seguir.

- 71 Caso um circuito com diodo seja colocado no bloco A do circuito da figura, o banco de baterias será protegido contra o carregamento do retificador.
- 72 O circuito apresentado corresponde a um *nobreak* do tipo linha interativa, que utiliza um regulador de tensão que ajusta flutuações da rede elétrica para proteger a carga.



Com referência ao projeto de aterramento apresentado na figura anterior, julgue os próximos itens.

- 73 O esquema de aterramento representado na figura é do tipo TN-C.
- 74 O condutor A corresponde ao condutor de neutro e o condutor B corresponde ao condutor de proteção.

No que se refere às instalações elétricas de média tensão, julgue os itens subsequentes.

- 75 Em uma subestação com capacidade instalada de 400 kVA, a proteção geral de média tensão deve ser realizada por chave seccionadora e fusível.
- 76 O seccionamento do condutor de neutro deve ser realizado antes da ligação dos condutores de fase.
- 77 O eletrodo de aterramento do sistema de proteção contra descarga atmosférica (SPDA) deve estar conectado à ligação equipotencial principal da edificação.

Considerando as tecnologias disponíveis para a iluminação industrial, julgue os itens que se seguem.

- 78 Para evitar o ofuscamento, o nível de iluminância das áreas industriais de soldagem deve ser inferior ao nível de iluminância das áreas gerais.
- 79 Uma lâmpada de vapor de sódio possui eficiência luminosa menor que a de uma lâmpada halogênea.

Acerca dos protocolos de comunicação utilizados em automação industrial, julgue os seguintes itens.

- 80 O protocolo CANopen pode ser usado em controladores lógicos programáveis e é mais veloz que o Modbus.
- 81 O protocolo Modbus permite a transferência de dados entre dispositivos e funciona com servomotores.

Em relação às principais aplicações e características básicas dos circuitos eletrônicos de potência, julgue os próximos itens.

- 82 Utilizar fiação blindada para a conexão entre a saída do inversor e o motor é uma das formas de reduzir a interferência eletromagnética gerada por inversores em equipamentos ou circuitos próximos.
- 83 Uma das vantagens dos inversores de frequência é a configuração de rampa de aceleração no acionamento de um motor, o que evita partidas bruscas.

No que se refere a proteção e controle de sistemas elétricos industriais, julgue os itens subsequentes.

- 84 Caso exista uma corrente de 4 A no enrolamento primário de um transformador de corrente com relação de transformação RTC de 100, haverá uma corrente de 400 A no enrolamento secundário desse transformador.
- 85 Um sistema elétrico de proteção seletivo desliga toda a instalação com a finalidade de protegê-la em caso de falha.

Acerca de aterramento de equipamentos, julgue os itens a seguir.

- 86** Aterrar o sistema, ou seja, conectar intencionalmente o condutor fase ou o condutor neutro à terra, tem por objetivo controlar a tensão elétrica em relação à terra dentro de limites previsíveis.
- 87** O sistema de aterramento deve atender ao requisito de capacidade adequada de condução de corrente elétrica, mas não precisa considerar as condições climáticas e a vida útil do sistema a ser protegido.
- 88** A finalidade dos sistemas de aterramento é escoar cargas elétricas não estáticas de instalações elétricas e cargas elétricas estáticas provenientes do atrito.

Com relação a sistemas de proteção contra descargas atmosféricas (SPDA), julgue os itens subsequentes.

- 89** Os SPDA são também conhecidos como para-raios e servem para garantir que descargas atmosféricas não penetrem no solo; desde que sejam efetivos na proteção, eles não precisam atender às normas.
- 90** O aterramento serve para controlar a tensão elétrica em relação à terra dentro de limites previsíveis, enquanto a proteção contra descargas elétricas é garantida pelos SPDA, os quais obedecem a uma série de exigências de acordo com as características das edificações e locais onde estão situados.
- 91** Um adequado projeto de SPDA deve atender, entre outras, às seguintes etapas: seleção do nível de proteção de acordo com a edificação; definição do método a ser utilizado e do espaçamento entre os condutores de descida; definição do tipo de condutor e sua bitola.

Julgue os próximos itens, relativos à segurança e à higiene do trabalho.

- 92** As medidas de proteção coletiva compreendem o emprego de tensão elétrica de segurança, isolação das partes vivas e obstáculos, utilização de barreiras, sinalização, sistema de seccionamento automático de alimentação e bloqueio do religamento automático.
- 93** A conexão dos equipamentos elétricos ao sistema de aterramento deve permitir que, caso ocorra uma falha na isolação dos equipamentos, a corrente de falta flua através do condutor de aterramento ao invés de percorrer o corpo de uma pessoa que eventualmente esteja tocando o equipamento.

No que se refere ao equipamento de proteção individual e coletiva e à segurança em instalações e serviços em eletricidade, julgue os itens seguintes.

- 94** Na manutenção de instalações elétricas, o responsável não precisa se preocupar com as vestimentas de trabalho, mas tão somente com o uso correto de equipamento de proteção individual.
- 95** O projeto de instalações elétricas deve se adequar ao espaço disponível, independentemente da localização de seus componentes.
- 96** Os equipamentos, dispositivos e ferramentas que possuam isolamento elétrico devem ser adequados às tensões envolvidas, e ser inspecionados e testados de acordo com as regulamentações existentes ou com recomendações dos fabricantes.
- 97** O uso de equipamento de proteção individual elimina o risco ao qual o trabalhador é exposto quando novas instalações ou equipamentos elétricos entram em operação.
- 98** Qualquer pessoa não especializada pode realizar operações elementares como ligar e desligar circuitos elétricos em baixa tensão, que apresentem materiais e equipamentos elétricos em perfeito estado de conservação, adequados para operação.

A respeito de materiais e ferramentas usados em instalações e serviços em eletricidade, julgue os itens que se seguem.

- 99** Os equipamentos, dispositivos e ferramentas podem ser utilizados em instalações e serviços de eletricidade, em qualquer tensão, desde que tenham isolamento.
- 100** A norma NR-10 prevê a utilização de equipamentos de proteção individual, no entanto, não proíbe o uso de adornos pessoais durante a execução do trabalho com eletricidade.

**Espaço livre**