

CAIXA

CAIXA ECONÔMICA FEDERAL

Nível Superior

Cargo 5:
Engenheiro

Área:
Engenharia Mecânica

Provas Objetivas

LEIA COM ATENÇÃO AS INSTRUÇÕES ABAIXO.

- 1 Confira atentamente se os seus dados pessoais e se os dados identificadores do cargo para o qual você concorre, transcritos acima, coincidem com o que está registrado em sua folha de respostas. Confira também o nome do cargo para o qual você concorre e o seu nome em cada página numerada deste caderno. Em seguida, verifique se ele contém a quantidade de questões/opções indicada em sua **folha de respostas**, correspondentes às provas objetivas. Caso o caderno esteja incompleto, tenha qualquer defeito, ou haja divergência quanto aos seus dados pessoais ou quanto aos dados identificadores do cargo para o qual você concorre, solicite ao fiscal de sala mais próximo que tome as providências cabíveis, pois não serão aceitas reclamações posteriores nesse sentido.
- 2 Quando autorizado pelo chefe de sala, no momento da identificação, escreva, no espaço apropriado da **folha de respostas**, com a sua caligrafia usual, a seguinte frase:
Procure silenciar onde você não possa prestar auxílio.
- 3 Não se comunique com outros candidatos nem se levante sem autorização de fiscal de sala.
- 4 Na duração das provas, está incluído o tempo destinado à identificação — que será feita no decorrer das provas — e ao preenchimento da folha de respostas.
- 5 Ao terminar as provas, chame o fiscal de sala mais próximo, devolva-lhe a sua folha de respostas e deixe o local de provas.
- 6 A desobediência a qualquer uma das determinações constantes em edital, no presente caderno ou na folha de respostas poderá implicar a anulação das suas provas.

OBSERVAÇÕES

- Não serão objeto de conhecimento recursos em desacordo com o estabelecido em edital.
- Informações adicionais: telefone 0(XX) 61 3448-0100; Internet — www.cespe.unb.br.
- É permitida a reprodução deste material apenas para fins didáticos, desde que citada a fonte.

- Nas questões a seguir, marque, para cada uma, a única opção correta, de acordo com o respectivo comando. Para as devidas marcações, use a **Folha de Respostas**, único documento válido para a correção das suas respostas.
- Nas questões que avaliam conhecimentos de informática, a menos que seja explicitamente informado o contrário, considere que: todos os programas mencionados estão em configuração-padrão, em português; o *mouse* está configurado para pessoas destros; expressões como **clicar**, **clique simples** e **clique duplo** referem-se a cliques com o botão esquerdo do *mouse*; **teclar** corresponde à operação de pressionar uma tecla e, rapidamente, liberá-la, acionando-a apenas uma vez. Considere também que não há restrições de proteção, de funcionamento e de uso em relação aos programas, arquivos, diretórios, recursos e equipamentos mencionados.

CONHECIMENTOS BÁSICOS

Texto para as questões de 1 a 3

1 O Brasil tem 24,8 milhões de pessoas consideradas
 2 aptas para trabalhar. Mas, nesse universo, há cerca de
 3 5,5 milhões de pessoas condenadas a ficar fora do mercado de
 4 trabalho, tal como ele se apresenta hoje, visto que lhes falta a
 5 essencial qualificação. Para estes, 20% da força de trabalho,
 6 resta tentar ganhar o pão de cada dia fazendo bicos ou
 7 trabalhos regulares, porém de baixa exigência e, portanto, com
 8 ganhos ínfimos.

9 Esses números estão em trabalho recentemente
 10 divulgado pelo Instituto de Pesquisas Econômicas Aplicadas
 11 (IPEA), no qual se revela que outros 653 mil trabalhadores, no
 12 topo da pirâmide do preparo profissional, igualmente tenderão
 13 a ficar batendo de porta em porta em busca de colocação. Para
 14 eles, em razão da crise mundial, fecharam-se postos de
 15 trabalho, pois suas empresas preferiram liberar mão de obra
 16 qualificada, reduzir gastos — esses profissionais são os de mais
 17 altos salários — e esperar a tempestade passar. E ela ainda não
 18 passou.

19 Em outras áreas, porém, como construção civil,
 20 comércio e hotelaria, o estudo do IPEA revela que já se faz
 21 sentir a falta de profissionais por motivo semelhante ao
 22 causado pela crise. A recuperação econômica, que ocorreu com
 23 velocidade espantosa em áreas como a de construção, não
 24 deixou espaço e tempo para que se preparasse tanta gente, em
 25 número e qualidade, para atender à demanda, especialmente no
 26 Sudeste e no Sul do país, onde se constroem mais moradias e
 27 obras de infraestrutura alimentadas por programas
 28 habitacionais, pelas eleições e, como não poderia deixar de ser,
 29 pelo futebol, que terá o Brasil como sede da Copa do Mundo
 30 em 2014. Casas, saúde, transportes, saneamento e iluminação
 31 implicarão investimentos superiores a R\$ 1 trilhão, conforme
 32 anunciado pelo governo em março. Para este ano, o
 33 crescimento econômico deve gerar 2 milhões de vagas, dizem
 34 as estimativas oficiais.

Hélio Terra. *Trabalho há e haverá*. In:
 O Estado de S.Paulo, 4/4/2010 (com adaptações).

QUESTÃO 1

Quanto às ideias expressas no texto, assinale a opção correta.

- Ⓐ Somente pessoas com baixa escolaridade realizam bicos.
- Ⓑ Nos próximos anos, 5,5 milhões de pessoas permanecerão desempregadas no Brasil.
- Ⓒ Em virtude da superação da crise econômica mundial, o Brasil vai oferecer 2 milhões de vagas de emprego.
- Ⓓ Nas áreas de construção civil, comércio e hotelaria, a demanda por vagas tem sido equivalente à oferta de trabalho.
- Ⓔ Tanto pessoas com pouca qualificação quanto aquelas bem preparadas para o mercado de trabalho estão sujeitas à falta de posição no mercado de trabalho.

QUESTÃO 2

Acerca da regência nominal e verbal empregada no texto, assinale a opção correta.

- Ⓐ A substituição do termo “aptas” (l.2) por **capazes** manteria o sentido original e a correção gramatical do período.
- Ⓑ Na oração “visto que lhes falta a essencial qualificação” (l.4-5), o verbo não exige complemento indireto.
- Ⓒ No trecho “por motivo semelhante ao causado pela crise” (l.21-22), o elemento “ao” pode ser corretamente substituído por **com o**.
- Ⓓ O uso do sinal indicativo de crase em “para atender à demanda” (l.25) é facultativo, tendo em vista a dupla regência do verbo “atender”.
- Ⓔ A inserção da preposição **em** imediatamente após a forma verbal “implicarão” (l.31) não acarreta prejuízo ao sentido nem à estrutura sintática do período.

QUESTÃO 3

Nas opções a seguir, são apresentados trechos do texto parafraseados. Assinale a opção que contém trecho gramaticalmente correto.

- Ⓐ Existe aproximadamente 5,5 milhões de pessoas condenadas a falta de emprego formal.
- Ⓑ Os números a cerca dos dados da pesquisa constam em trabalho recente do IPEA, cujo o resultado revela fatos interessantes.
- Ⓒ Bastantes pessoas não têm qualificação profissional para conseguir uma vaga de emprego na atualidade.
- Ⓓ Postos de trabalho foram fechados, por que as empresas preferiram dispensar mão de obra qualificada do que manter os altos custos.
- Ⓔ Em áreas como por exemplo, a construção civil, o estudo do IPEA mostra que falta profissionais.

Texto para as questões 4 e 5

1 Um desafio de políticas públicas que o Brasil ainda
 não enfrentou de verdade: a reinserção de presos e ex-presos
 no mercado de trabalho. E, no entanto, essa é uma tarefa
 4 urgente a ser encarada pelos governos, pelas empresas e pela
 sociedade.

Desigualdades sociais e má distribuição de renda
 7 alimentam as altas taxas de delinquência e criminalidade em
 nosso país. Por isso, o sistema prisional brasileiro está no
 limite. Tem capacidade para abrigar 299 mil presos, mas
 10 acolhe, hoje, 470 mil pessoas, de acordo com o Departamento
 Penitenciário Nacional. Delas, 45% não têm o ensino
 fundamental completo. Esse fato, agregado ao preconceito,
 13 torna a continuidade no crime a única opção para o ex-detento.
 Por isso, a taxa de reincidência criminal no país chega a 70%,
 uma das mais altas do mundo.

16 Os governos não avançam em políticas públicas de
 reinserção porque a sociedade ainda vê com preconceito essa
 alternativa, considerando-a um desperdício de dinheiro
 19 público. Mas desperdício é deixar como está. A população
 carcerária no Brasil é composta fundamentalmente por jovens
 entre 18 e 29 anos de idade. Vale a pena deixá-los sem futuro?

22 Esse cenário precisa mudar e depende, basicamente,
 de ações do Estado em conjunto com a iniciativa privada. Tal
 fato já vem ocorrendo de forma pontual. Em alguns estados,
 25 uma parceria entre o setor privado e os governos estaduais
 garante capacitação e contratação de egressos do sistema
 penitenciário.

28 No final do ano passado, o Conselho Nacional de
 Justiça e o Supremo Tribunal Federal (STF) lançaram a
 campanha Começar de Novo para sensibilizar a população para
 31 a necessidade da recolocação, no mercado de trabalho e na
 sociedade, do preso libertado após cumprimento da pena. E
 uma das primeiras ações para reintegrar egressos no mercado
 34 de trabalho veio do Ministério do Esporte. No início de janeiro,
 esse ministério assinou um convênio com o STF e o Comitê
 Organizador da Copa do Mundo de 2014 para contratação de
 37 presos, ex-presos e adolescentes em conflito com a lei para
 obras e serviços nas doze capitais brasileiras que vão sediar
 jogos.

Ricardo Young. A reinserção de presos no mercado de
 trabalho. Internet: <www.cartacapital.com.br> (com adaptações).

QUESTÃO 4

Acerca das ideias e dos aspectos linguísticos do texto, assinale a
 opção correta.

- Ⓐ A expressão “uma das mais altas do mundo” (ℓ.15) é uma
 oração explicativa.
- Ⓑ O vocábulo “porque” (ℓ.17) pode ser substituído pela
 expressão **já que**, sem prejuízo para a relação de causa e
 consequência existente entre as orações nem para a correção
 gramatical do período.
- Ⓒ O complemento do verbo “deixar” (ℓ.19), elíptico no texto,
 refere-se a “a sociedade” (ℓ.17).
- Ⓓ O vocábulo “jovens” (ℓ.20) classifica-se, no texto, como
 adjetivo.
- Ⓔ Nas linhas 22 e 29, em ambas as ocorrências, o vocábulo “e”
 une orações de mesmo valor sintático.

QUESTÃO 5

Em relação a aspectos gramaticais do texto, assinale a opção
 correta.

- Ⓐ No trecho “a taxa de reincidência criminal no país chega a
 70%” (ℓ.14), o emprego do sinal indicativo de crase
 imediatamente antes de “70%” é facultativo.
- Ⓑ Os vocábulos “políticas”, “desperdício” e “carcerária” recebem
 acento gráfico com base na mesma regra de acentuação.
- Ⓒ Na oração “Vale a pena deixá-los sem futuro?” (ℓ.21), o sujeito
 é inexistente.
- Ⓓ O vocábulo “pontual” (ℓ.24) pode ser substituído por **precisa**,
 mantendo-se a correção gramatical e o sentido original do
 texto.
- Ⓔ A retirada da vírgula empregada logo após “sociedade” (ℓ.32)
 prejudicaria a correção gramatical do texto.

QUESTÃO 6

Acerca da relação entre ética e moral, assinale a opção correta.

- A** O entendimento ético discorre filosoficamente, em épocas diferentes e por vários pensadores, dando conceitos e formas de alusão ao termo ética.
- B** Durante as Idades Média e Moderna, a ética era considerada uma ciência, portanto, era ensinada como disciplina escolar. Na Idade Contemporânea, a ética assumiu uma nova conotação, desvinculando-se da ciência e da filosofia e sendo vinculada às práticas sociais.
- C** A simples existência da moral significa a presença explícita de uma ética, entendida como filosofia moral, isto é, uma reflexão que discute, problematiza e interpreta o significado dos valores morais.
- D** A ética não tem por objetivo procurar o fundamento do valor que norteia o comportamento, tendo em vista a historicidade presente nos valores.
- E** O conhecimento do dever está desvinculado da noção de ética, pois este é consequência da percepção, pelo sujeito, de que ele é um ser racional e, portanto, está obrigado a obedecer ao imperativo categórico: a necessidade de se respeitar todos os seres racionais na qualidade de fins em si mesmos.

QUESTÃO 7

A respeito das classificações da ética como campo de estudo, assinale a opção correta.

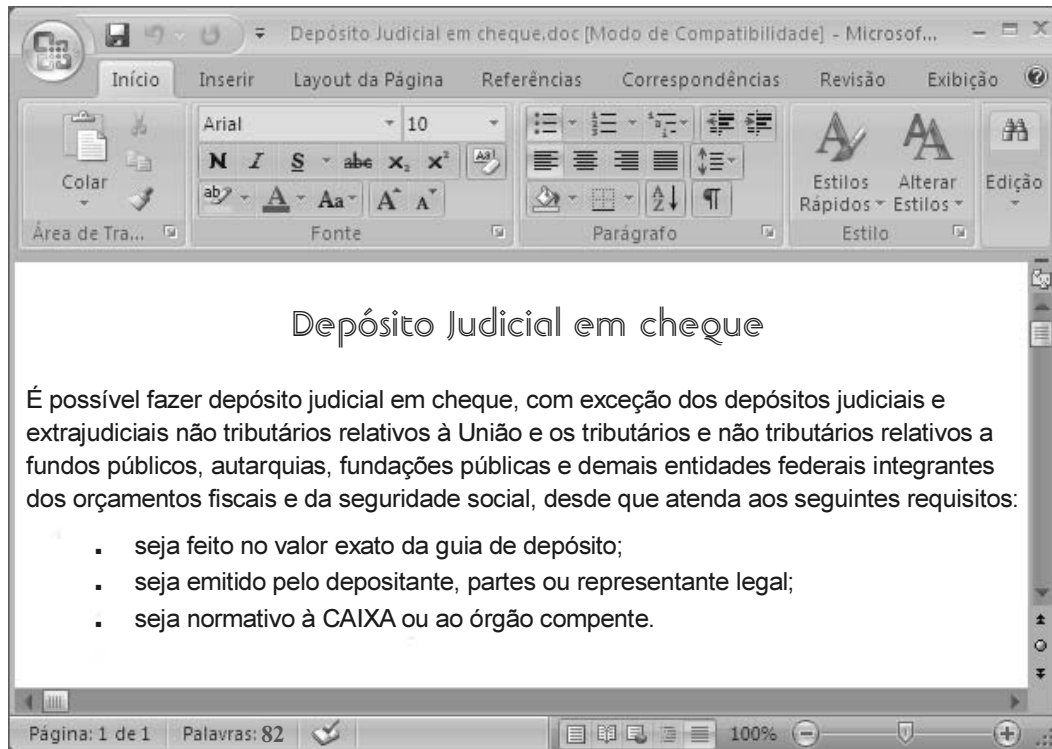
- A** Na abordagem da ética absoluta, toda ação humana é boa e, conseqüentemente, um dever, pois se fundamenta em um valor.
- B** De acordo com a ética formal, não existem valores universais, objetivos, mas estes são convencionais, condicionados ao tempo e ao espaço.
- C** Segundo a ética empírica, a distinção entre o certo e o errado ocorre por meio da experiência, do resultado do procedimento, da observação sensorial do que de fato ocorre no mundo.
- D** Quanto ao aspecto histórico, a ética empírica possui a razão como enfoque para explicar o mundo, na medida em que ela constrói a teoria explicativa e vai ao mundo para ver sua adequação.
- E** Em todas as classificações da ética, ela se torna equivalente à moral porque direciona o comportamento humano para ações consideradas positivas para um grupo social.

QUESTÃO 8



A ética profissional e, conseqüentemente, das organizações é considerada um fator importantíssimo para a sobrevivência tanto das pequenas quanto das grandes empresas. As organizações estão percebendo a importância da ética como instrumento para melhorar sua imagem, o que permitirá o crescimento da relação entre empregados e clientes. A respeito das éticas profissional e empresarial, assinale a opção correta.

- A** Apesar de desvinculada da visão e da missão da empresa, porque interesses individuais são diferenciados dos interesses da organização, as principais tarefas do empregador são: manter vivo e atualizado o código de ética da empresa e promover os meios necessários para a formação contínua de todos os empregados nesse campo específico.
- B** O que é natural como comportamento ético é que a profissão esteja a serviço do social, quer dos indivíduos isolados, quer do coletivo ou conjunto, indiscriminadamente.
- C** O código de ética é um instrumento criado para coibir o desempenho inadequado da empresa em suas ações e na interação com seu diversificado público. Para a concretização desse relacionamento, é necessário que a empresa desenvolva o conteúdo do seu código de ética com clareza e objetividade, facilitando a compreensão dos seus empregados.
- D** Os preceitos éticos defendidos pelos códigos profissionais e empresariais dizem respeito estritamente ao relacionamento entre chefia e empregado, porque essa díade é a responsável pelos maiores conflitos nas organizações.
- E** A atualidade exige uma postura consciente das criaturas em relação ao mundo físico, principalmente das empresas que usam recursos naturais, o que sustenta de forma completa o pensamento ético da organização.

QUESTÃO 9



Considerando a figura acima, que ilustra uma janela do Word 2007 com um documento em edição, assinale a opção correta a respeito de conceitos e modos de utilização dos aplicativos Microsoft Office e BR Office.

- A** O documento em edição pode ser carregado e alterado pelo aplicativo Write, do BR Office, desde que a ferramenta Converttext esteja instalada no computador em uso.
- B** Por meio de funcionalidades disponibilizadas ao se clicar na seta em , é possível alterar o tipo de marcador usado no documento em edição.
- C** O documento em edição não contém valores numéricos; portanto, não pode ser transferido para uma planilha do Excel.
- D** Caso o documento em edição seja copiado e colado no PowerPoint, serão criados três *slides*: um para o título do documento; outro para o parágrafo; e o terceiro para as três linhas com marcadores.
- E** Para formatar com recuo à esquerda o parágrafo iniciado por “É possível”, é suficiente selecioná-lo e, a seguir, clicar o botão .

QUESTÃO 10

As ferramentas CAD (*computer aided design*) representam significativo ganho de produtividade para diversas áreas de atuação. Com relação ao programa AutoCAD, assinale a opção correta.

- A** Para cada elemento de determinado projeto, ao se definir atributos de *layer*, é necessário definir um valor de cor que seja diferente de todos os demais.
- B** Ao se acionar o comando *fillet*, especificar, para ele, o raio zero (0.0) e, em seguida, clicar em duas linhas geradas pelo comando *line*, essas linhas serão convertidas em *polyline*, passando a constituir uma única entidade geométrica.
- C** O sistema de medidas de um arquivo do AutoCAD (.dwg) pode ser convertido para polegadas por meio de comando específico disponível no *menu* Modify.
- D** A partir de um desenho específico de um arquivo do AutoCAD é possível criar um bloco que possa ser utilizado em outro arquivo. Para isso, é suficiente digitar o comando *bmake* e, em seguida, escolher seus atributos, tais como ponto de inserção e escalas das coordenadas (x, y, z).
- E** A sequência Insert Block permite inserir blocos de desenho independentemente de eles terem sido criados no arquivo no qual se está trabalhando.

QUESTÃO 11

A respeito do aplicativo MS Project, versão 2007, usado para gerenciamento de projetos, assinale a opção correta.

- A** Caso seja inserida uma nova tarefa sem que se selecione um valor para ela no campo Duração, o programa MS Project assumirá a duração de um dia.
- B** Nos modos de visualização Planilha de recursos e Gráfico de recursos, são apresentadas as mesmas informações na janela do aplicativo MS Project, mudando apenas o formato de exibição.
- C** Uma lista de tarefas criadas para desenvolver um projeto será gerada pelo aplicativo de maneira encadeada, de tal forma que uma se inicie ao término da antecessora.
- D** Equipamentos e pessoas são recursos necessários para se completar determinada tarefa. Para adicionar mais de um recurso a uma mesma tarefa, eles deverão ser separados por parênteses.
- E** Ao se ativar a opção Filtro para, disponível por meio do *menu* Projeto, é possível ter acesso à lista completa dos itens disponíveis no *menu*.

QUESTÃO 12

Um servidor se aposentará daqui a 200 meses e pretende aplicar, durante esse período, uma mesma quantia mensal em uma instituição financeira que paga juros compostos mensais de 0,8%. Ele pretende obter, ao final desses 200 meses, um montante que lhe permita fazer retiradas mensais de R\$ 784,00 durante os 25 anos seguintes à sua aposentadoria. Nessa situação, considerando 4,92 e 0,09 como valores aproximados para $1,008^{200}$ e $1,008^{-300}$, respectivamente, a quantia a ser aplicada mensalmente pelo servidor durante os 200 meses deverá ser igual a

- A R\$ 212,00.
- B R\$ 202,00.
- C R\$ 192,00.
- D R\$ 182,00.
- E R\$ 172,00.

QUESTÃO 13

Se uma dívida no valor de R\$ 10.000,00 for paga, com juros de 5% ao mês, em 4 prestações mensais e consecutivas, pelo sistema de amortização constante (SAC), a soma das prestações pagas será igual a

- A R\$ 11.150,00.
- B R\$ 11.250,00.
- C R\$ 11.350,00.
- D R\$ 11.450,00.
- E R\$ 11.550,00.

QUESTÃO 14

Acerca da organização administrativa do Estado e dos princípios que orientam a administração pública, assinale a opção correta.

- A Órgão público pode ser corretamente definido como círculo de competências ou atribuições criado por lei para desempenhar as funções estatais e é caracterizado por possuir personalidade jurídica própria.
- B A CAIXA, na qualidade de empresa pública com capital exclusivamente público, possui personalidade jurídica de direito público.
- C De acordo com a Constituição Federal de 1988, somente lei específica pode autorizar a instituição de empresa pública, obrigatoriamente essa que não se estende para a criação de subsidiárias de empresa pública, em razão de sua autonomia administrativa.
- D No Brasil, o sistema de controle dos atos administrativos vigente é o do contencioso administrativo ou sistema francês da dualidade de jurisdição, que se caracteriza por possuir um órgão administrativo com competência exclusiva para proferir a última decisão sobre legalidade e legitimidade.
- E O princípio da presunção de legitimidade que incide entre os atos administrativos caracteriza-se por presumir que toda atividade administrativa está em conformidade com a lei; no entanto, trata-se de presunção relativa, uma vez que o administrado pode contestá-la e provar o contrário.

QUESTÃO 15

Com base na Lei n.º 8.666/1993 e em suas posteriores alterações, assinale a opção correta.

- A Estão subordinados ao regime jurídico dessa lei órgãos da administração direta, fundos especiais, autarquias, fundações públicas e empresas públicas, mas não as sociedades de economia mista que exploram atividade econômica.
- B Como forma de aumentar a concorrência do certame e garantir o efetivo adimplemento do contrato, é admitida, em regra, que se inclua no objeto da licitação a obtenção de recursos financeiros para sua execução.
- C A vedação para a cotação do preço da obra ou do serviço a ser licitado em moeda estrangeira é absoluta, não se admitindo ressalva.
- D Na licitação pela modalidade convite, devem participar, ao menos, três concorrentes. Essa modalidade deve ser utilizada quando o valor estimado para a contratação de obras e serviços de engenharia for de até R\$ 150.000,00.
- E É admitida a celebração de contrato administrativo com prazo de vigência indeterminado, desde que devidamente justificado pela autoridade competente em razão da natureza dos serviços licitados.

RASCUNHO

CONHECIMENTOS ESPECÍFICOS

QUESTÃO 16

O orçamento de uma obra da construção civil pode ser definido como a determinação dos gastos necessários para realização de um projeto. Assinale a opção que apresenta os documentos necessários para a execução de uma obra de forma segura, além do projeto executivo de arquitetura.

- A** topografia do terreno; projeto de fundações; projetos complementares de instalações; memorial descritivo de materiais e especificações técnicas
- B** sondagem do terreno; projeto de estrutura; projetos complementares de instalações; memorial descritivo de materiais e especificações técnicas
- C** topografia do terreno; projeto de estrutura; projetos complementares de instalações; memorial descritivo de materiais e especificações técnicas
- D** sondagem do terreno; projeto de estrutura; projetos complementares de instalações; memorial descritivo de materiais de acabamento
- E** topografia do terreno; projeto de estrutura; projetos complementares de instalações hidráulicas e sanitárias; memorial descritivo de materiais e especificações técnicas

QUESTÃO 17

O controle de projeto requer um sistema que seja adequado às suas peculiaridades. Esse controle recai sobre as atividades desenvolvidas em obra, que podem ser de duas formas, qualitativas e quantitativas. Acerca desse assunto, assinale a opção correta.

- A** A classificação ABC é feita com base no princípio de Pareto e pode ser utilizada para controle de estoque de materiais nos processos de produção da construção.
- B** O controle de um projeto resulta da integração dos controles de prazos, de recursos e de custos, comparando-se com o controle dos ensaios de materiais, de forma a garantir o realizado com o planejado.
- C** A técnica de linha de balanço utilizada na indústria da construção civil visa permitir maior controle contábil de uma obra.
- D** A modelação por intermédio de redes de PERT/CPM permite a visualização do planejamento de um empreendimento de construção, e não permite a visualização dos processos de controle da produção.
- E** O controle é a operação pela qual se obtém o custo relativo de determinado serviço por meio do acompanhamento de cada etapa de sua execução.

QUESTÃO 18

Quanto ao processo de medição e recebimento de obras públicas de engenharia e arquitetura, assinale a opção correta.

- A** O processo de recebimento de obra se dá automaticamente ao fim dos serviços de construção e de desmonte do canteiro de obras, desde que as imperfeições e defeitos estejam relatados no diário de obras.
- B** O processo de recebimento de obra deve ocorrer sem a presença da contratada e do seu engenheiro.
- C** A contratada fica isenta de qualquer manutenção ou reparo, sendo responsável apenas quanto à segurança estrutural, a partir do momento em que a contratada entregar a obra e o termo definitivo de recebimento de obra for lavrado.
- D** O recebimento definitivo será efetuado pelo contratante independentemente da comprovação pela contratada de pagamento de todos os impostos, taxas e demais obrigações fiscais incidentes sobre o objeto do contrato.
- E** O recebimento definitivo obriga a contratada a fornecer uma cópia do *As Built* de todos os projetos complementares de instalações e de estrutura, bem como os memoriais descritivos atualizados.

QUESTÃO 19

Situações urbanas como a brasileira, que ocorrem em outros países conforme suas particularidades, definiram os propósitos presentes nas duas temáticas centrais consideradas de importância global pela Conferência das Nações Unidas sobre Assentamentos Humanos (Habitat II) e que foram publicadas no Capítulo I – Preâmbulo, do documento Agenda Habitat. Considerando essas informações, assinale a opção que apresenta os dois temas abordados no referido documento.

- A** Reestruturação econômica mundial para distribuição da renda e acesso à moradia e Programa de gestão metropolitana e de cidades médias.
- B** Política internacional de redução de resíduos industriais em áreas urbanas e Agência internacional de financiamento habitacional para países em desenvolvimento.
- C** Moradia adequada para todos e Desenvolvimento de assentamentos humanos sustentáveis em um mundo em urbanização.
- D** Moradia adequada para todos e Reestruturação econômica mundial para distribuição da renda e acesso à moradia.
- E** Agência internacional de financiamento habitacional para países em desenvolvimento e Desenvolvimento de assentamentos humanos sustentáveis em um mundo em urbanização.

QUESTÃO 20

Entre os objetivos da Secretaria Nacional de Programas Urbanos, explicita-se a necessidade de promover a integração, em todos os níveis de governo, de programas de regularização (urbanização e legalização) com políticas inclusivas de planejamento urbano. Para isso, foi sancionada a Lei n.º 11.481/2007, que prevê medidas voltadas à regularização fundiária de interesse social em imóveis da União e dá outras providências. Segundo essa lei, considera-se regularização fundiária de interesse social aquela destinada a atender a famílias

- A com renda familiar mensal mínima de cinco salários mínimos e máxima de dez salários mínimos.
- B que, independentemente da renda mensal, não tenham acesso ao Sistema Financeiro da Habitação.
- C cujos membros economicamente ativos não tenham como comprovar trabalho formal mediante identificação e registro formal com carteira de trabalho.
- D que não tenham entre seus membros economicamente ativos um que exerça mais de um tipo de atividade remunerada, podendo manter um único vínculo empregatício.
- E com renda familiar mensal não superior a cinco salários mínimos.

QUESTÃO 21

O Manual Técnico de Orçamento (MTO) de 2010 é um importante instrumento de apoio à consecução dos processos orçamentários da União. Nesse documento, estão apresentados os conceitos orçamentários, particularmente as noções de finanças e tributação da receita orçamentária. De acordo com esse manual, com o objetivo de atender às necessidades públicas, o Estado possui meios de financiar suas atividades por intermédio dos ingressos públicos. São considerados ingressos todas as entradas de bens ou direitos, em determinado período de tempo, que o Estado utiliza para financiar seus gastos, podendo ou não se incorporar ao seu patrimônio. Além disso, as receitas orçamentárias podem ser efetivas, quando provocam aumento no patrimônio público, sem correspondência no passivo, ou não efetivas, quando aumentam aquele, mas, no entanto, geram correspondente aumento no passivo.

A partir das informações apresentadas e segundo o MTO, os ingressos orçamentários podem, ainda, ser classificados em categorias, que são

- A originárias (patrimonial e empresarial), derivadas (tributos, contribuições), extraorçamentárias e intraorçamentárias.
- B executivas (serviços e profissões), derivadas (patrimonial e empresarial), extraorçamentárias e pluriorçamentárias.
- C derivadas (patrimonial e empresarial), laudêmicas (imobiliárias) e intraorçamentárias.
- D originárias (tributos, contribuições), executivas (serviços e profissões), pluriorçamentárias e intraorçamentárias.
- E executivas (serviços e profissões), laudêmicas (imobiliárias), extraorçamentárias e intraorçamentárias.

QUESTÃO 22

Para a garantia da sustentabilidade das edificações, a busca por certificações tem-se intensificado nos últimos anos. Entre as metodologias de avaliação existentes, destaca-se o uso do LEED (*Leadership in Energy and Environmental Design*) e, no Brasil, da Alta Qualidade Ambiental (AQUA). Acerca desse assunto, assinale a opção correta.

- A A metodologia de avaliação proposta pelo GBC (Green Building Challenge) é a CASBEE (*Comprehensive Assessment System for Building Environmental Efficiency*).
- B O LEED, um sistema de rotulagem ambiental de componentes e edifícios, considera multicritérios na sua avaliação e proporciona um rótulo ambiental no final da avaliação.
- C Na categoria saúde, o sistema AQUA avalia conforto térmico, acústico, visual e olfativo.
- D No caso do sistema LEED, a certificação é obtida segundo a classificação: certificada, prata, ouro e platina.
- E A desvantagem do sistema AQUA é que ele não possui categoria específica para a fase de execução e canteiro de obra.

QUESTÃO 23

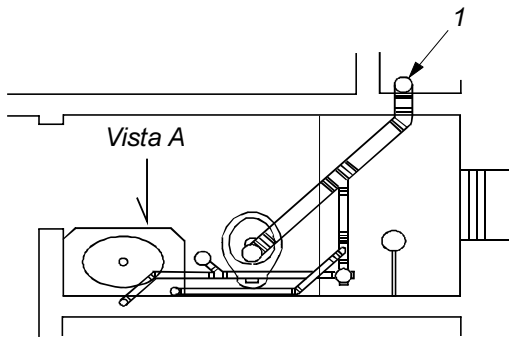
A eficiência energética de edificações tem sido considerada como princípio básico na concepção de projetos e elaboração de especificações. A etiquetagem de edificações proporciona a eficiência requerida em diversos níveis, conforme estabelecido pelo PROCEL-EDIFICA. Nesse contexto, assinale a opção correta.

- A O regulamento técnico da qualidade para edifícios comerciais (RTQ-C), do nível de eficiência energética de edifícios comerciais, de serviços e públicos não define limite superior para o nível A.
- B O modelo da etiqueta nacional de conservação de energia (ENCE) para os edifícios, até o presente momento, abrange apenas a envoltória das edificações.
- C Em relação à tipologia das edificações, é correto afirmar que a residencial foi a primeira a ser implementada no âmbito do programa para etiquetagem de edificações.
- D A etiquetagem do PROCEL não abrange edifícios já construídos.
- E As exigências contidas no RTQ-C são avaliadas por uma entidade de primeira parte.

QUESTÃO 24

Considerando os aspectos sociocultural, ambiental e econômico, várias organizações e instituições internacionais estão interessadas na promoção do desenvolvimento sustentável. Com relação a esse tema, assinale a opção correta.

- A O Instituto Ethos de Empresas e Responsabilidade Social é uma entidade certificadora que fornece selo de responsabilidade social para a empresa que cumprir os requisitos estabelecidos em norma.
- B O Instituto Ethos intermedia projetos sociais, ambientais ou profissionais entre as empresas associadas.
- C O trabalho de orientação oferecido pelo Instituto Ethos às empresas é remunerado.
- D O Instituto Ethos auxilia as organizações a assumir suas responsabilidades com todos aqueles que são atingidos por suas atividades.
- E Os indicadores de responsabilidade social empresarial consistem em um instrumento de autoavaliação e aprendizagem de uso essencialmente externo.

QUESTÃO 25

NBR 8160-ABNT.

Na figura acima, que mostra parte de uma instalação de esgoto predial com ventilação secundária, o componente especificado pelo número 1 é um(a)

- A ralo sifonado.
- B tubo de queda.
- C tubo de ventilação.
- D caixa de gordura.
- E tubo ventilador de circuito.

QUESTÃO 26

As instalações de combate a incêndio são fundamentais para a segurança dos moradores de prédios residenciais e comerciais. No que se refere a essas instalações, assinale a opção correspondente a um componente em caixas de incêndio típicas de prédios residenciais.

- A válvula eletromecânica reguladora de pressão
- B *sprinkler* individual
- C termostato
- D esguicho
- E válvula de pé

Texto para as questões 27 e 28

O Código de Defesa do Consumidor determina que, se existirem normas técnicas para qualquer produto ou serviço colocado no mercado de consumo, é obrigatória a conformidade desses produtos ou serviços com os requisitos da norma, sob pena de responsabilidade para o fornecedor/prestador de serviços. No caso de elevadores elétricos de passageiros, as normas em vigor no Brasil são a NBR NM 207/1999, da ABNT, e a NR-12 (Norma Regulamentadora de Máquinas e Equipamentos), do Ministério do Trabalho e Emprego.

QUESTÃO 27

De acordo com as normas citadas no texto, a instalação de protetor de soleira (tapa vista) é obrigatória

- A somente nos elevadores de edifícios comerciais.
- B somente nos elevadores de edifícios residenciais.
- C em todos os elevadores.
- D somente nos elevadores panorâmicos de passageiros.
- E somente nos elevadores de residências unifamiliares.

QUESTÃO 28

De acordo com as normas referidas no texto, na cabina de elevador, os itens obrigatórios incluem

- I alarme de emergência.
- II sistema de intercomunicação com a portaria do edifício.
- III dispositivo que permita a reversão do movimento do fechamento das portas.
- IV botão para, em caso de emergência, promover a parada imediata da cabina.
- V lâmpadas para iluminação de emergência.

Estão certos apenas os itens

- A I, II, III e IV.
- B I, II, III e V.
- C I, II, VI e V.
- D I, III, IV e V.
- E II, III, IV e V.

QUESTÃO 29

Se a população de um edifício de escritórios e consultórios for composta por 300 pessoas, então, de acordo com a NBR-5665, o conjunto de elevadores desse edifício deverá estar previsto para transportar, a cada 5 minutos, no mínimo,

- A 18 passageiros.
- B 30 passageiros.
- C 36 passageiros.
- D 45 passageiros.
- E 60 passageiros.

QUESTÃO 30

Em uma ligação para fornecimento de energia elétrica, a razão entre a demanda média e a demanda máxima da unidade consumidora ocorridas em um mesmo intervalo de tempo é denominada fator de

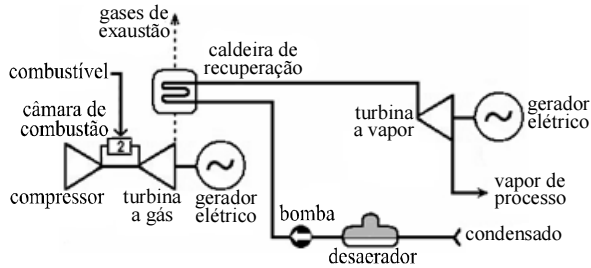
- A demanda.
- B carga.
- C tensão.
- D potência.
- E corrente.

QUESTÃO 31

Para alimentar uma carga de 120 kW, em uma instalação elétrica com fator de potência igual a 0,75, é necessário fornecer à instalação uma potência, em kVA, igual a

- A 75.
- B 90.
- C 120.
- D 160.
- E 195.

QUESTÃO 32



No processo de cogeração de energia, ocorre a produção conjunta de eletricidade e utilitário, vapor ou água quente. A planta de cogeração esquematizada na figura acima é um dos arranjos mais utilizados de cogeração em ciclo combinado. Nessa planta, estão combinados os ciclos

- A Brayton e Stirling, nessa ordem.
- B Brayton e Rankine, nessa ordem.
- C Otto e Ericsson, nessa ordem.
- D Rankine e Brayton, nessa ordem.
- E Stoddard e Rankine, nessa ordem.

QUESTÃO 33

Assinale a opção que apresenta a melhor definição de engenharia para ar-condicionado.

- A Ar-condicionado é o equipamento responsável por manter a temperatura de um ambiente dentro dos limites recomendados para conforto térmico dos seus ocupantes.
- B Ar-condicionado é o equipamento instalado e operado para manter a temperatura e umidade de um ambiente dentro dos limites recomendados para o conforto térmico dos seus ocupantes.
- C Ar-condicionado é todo o processo que permite ajustar simultaneamente a temperatura e umidade do ar de um ambiente, mantendo condições desejáveis de conforto térmico para seus ocupantes.
- D Ar-condicionado é o processo de tratamento do ar que, por meio do ajuste simultâneo de parâmetros como temperatura, umidade, grau de pureza e renovação, permite manter condições desejáveis para um espaço climatizado.
- E Ar-condicionado é todo equipamento que visa baixar a temperatura de um ambiente e, ao mesmo tempo, filtrar o ar e controlar sua temperatura, tendo como objetivo o conforto térmico das pessoas que ocupam esse mesmo ambiente.

QUESTÃO 34

Considerando as definições usuais de pressão para o ar atmosférico, assinale a opção correta.

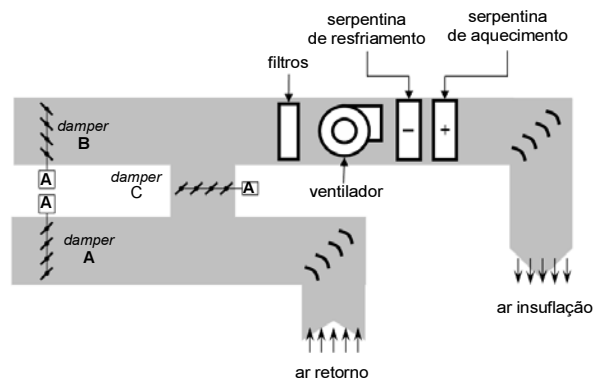
- A A pressão manométrica é obtida por meio da leitura direta de um manômetro de mercúrio.
- B Pressão absoluta corresponde a uma pressão medida por instrumento rastreado pelo INMETRO e classificado por esse órgão como absoluto.
- C Pressão barométrica é um termo utilizado sempre que se refere à pressão medida por um barômetro, ao nível do mar.
- D A pressão absoluta é obtida da pressão manométrica subtraída da pressão atmosférica local.
- E A pressão diferencial é definida como aquela resultante da diferença entre as pressões medidas entre dois níveis de pressão quaisquer.

QUESTÃO 35

Com relação aos processos de transferência de calor entre o ar no interior de um duto metálico e o ambiente externo, assinale a opção correta.

- A O valor do ganho de calor pelo ar frio no interior de um duto (q) pode ser obtido pela expressão $q = U.A.\Delta T$, em que U é o coeficiente global de transferência de calor, A , a área superficial do duto e ΔT , a diferença entre as temperaturas das superfícies externa e interna do duto.
- B A velocidade de escoamento do ar no interior do duto não afeta o processo de transferência de calor.
- C Pode-se reduzir o ganho de calor por radiação utilizando-se, para a superfície externa do duto, um material de baixa emissividade e alta refletividade.
- D A forma geométrica do duto e do meio externo a ele não afeta a transferência de calor.
- E Devido à baixa condutividade térmica do ar, a cobertura isolante térmica aplicada sobre o duto deve ser suficientemente porosa para assegurar o contato entre o ar externo e a superfície do duto.

QUESTÃO 36

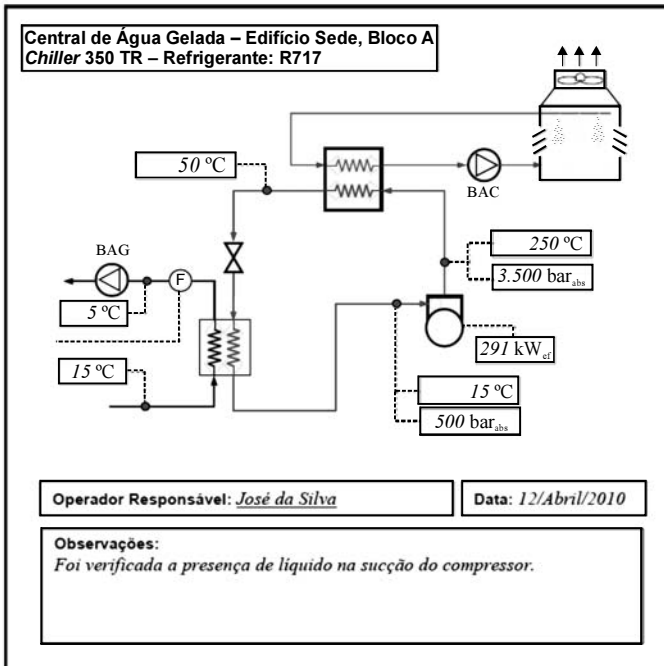


Com referência à figura acima, que ilustra esquematicamente um sistema de condicionamento de ar que atende a um espaço ocupado, assinale a opção correta.

- A O damper B, responsável pela tomada de ar externo de renovação, deve sempre garantir uma vazão constante e igual a $N \times 27 \text{ m}^3 \cdot \text{h}^{-1}$, em que N é o número máximo de ocupantes dos espaços climatizados atendidos pelo sistema.
- B O esquema mostra que a instalação da serpentina de aquecimento, logo após a serpentina de resfriamento, está incorreta. Serpentinhas de aquecimento são usadas unicamente em aplicações de climatização em climas frios.
- C Pela abertura do damper C é possível recircular grande parte do ar proveniente das zonas ocupadas, fazendo que o ar se misture com o ar de renovação admitido pelo damper B. Dessa mistura resulta o estado do ar a montante do filtro mostrado.
- D O damper C é responsável por rejeitar o excesso de ar admitido pelo damper B através do damper A.
- E O esquema mostrado está incompleto, pois, em qualquer sistema de ar condicionado, é sempre necessário adotar umidificadores (inexistentes no esquema), sem os quais se torna impossível ajustar a umidade relativa do ar.

Texto para as questões de 37 a 40

RASCUNHO



A figura acima mostra uma ficha de monitoramento de um *chiller* com as informações (em itálico) preenchidas pelo operador responsável. As propriedades do refrigerante em uso pelo *chiller* são apresentadas na tabela abaixo.

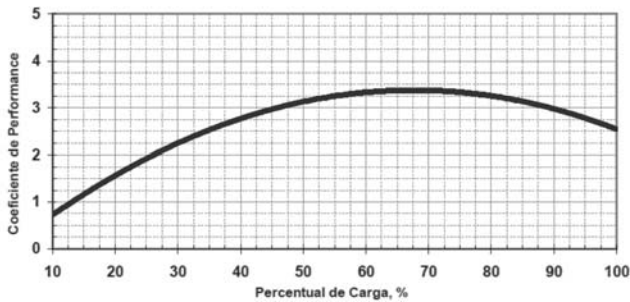
pressão [kPa _{abs}]	temp. sat. [°C]	volume específico [m ³ /kg]		entalpia [kJ/kg]		entropia [kJ/kg]	
		v- líquido	v-vapor	h-líquido	h-vapor	s-líquido	s-vapor
250	- 13,7	0,00152	0,482	137,3	1.446	0,766	5,809
500	4,1	0,00158	0,250	219,2	1.467	1,069	5,568
1.000	24,9	0,00166	0,128	317,1	1.483	1,407	5,320
1.500	38,7	0,00172	0,086	384,2	1.490	1,624	5,169
2.000	49,4	0,00177	0,064	437,4	1.491	1,789	5,057
2.500	58,2	0,00182	0,051	482,5	1.490	1,924	4,965
3.000	65,7	0,00187	0,042	522,2	1.487	2,040	4,887
3.500	72,4	0,00192	0,036	558,2	1.482	2,143	4,816
4.000	78,4	0,00196	0,031	591,4	1.476	2,235	4,752
4.500	83,9	0,00201	0,027	622,5	1.469	2,320	4,692
5.000	88,9	0,00206	0,024	652,0	1.461	2,399	4,635

QUESTÃO 37

Considerando que a capacidade máxima do *chiller* é de 350 TR, que $c_p = 4,2 \text{ kJ}\cdot\text{kg}^{-1}\cdot\text{K}^{-1}$, $\rho = 1.000 \text{ kg/m}^3$ e $1 \text{ TR} = 3,5 \text{ kW}$, assinale a opção que apresenta corretamente o intervalo em que se encontra o valor — X — da carga, em porcentagem, correspondente à situação operacional anotada na ficha de monitoramento do desempenho.

- A $35 < X < 40$
- B $40 < X < 49$
- C $49 < X < 55$
- D $55 < X < 58$
- E $58 < X < 62$

QUESTÃO 38



A figura acima mostra o desempenho divulgado por um fabricante para o COP do *chiller* em uso, em função do seu percentual de carga. Considerando essas informações, é correto afirmar que o COP do *chiller* em operação

- A é aproximadamente 66% menor que o divulgado pelo fabricante.
- B difere do COP divulgado pelo fabricante em menos de 5%, que é uma discrepância aceitável.
- C é aproximadamente 55% menor que o obtido com os dados registrados. Esses dados devem ser revistos, já que, certamente, existe um erro em um dos valores anotados pelo operador.
- D é 50% menor que o COP divulgado pelo fabricante.
- E é cerca de 50% maior que o COP divulgado pelo fabricante. Esses dados devem ser revistos já que, certamente, existe um erro em um dos valores anotados pelo operador.

QUESTÃO 39

pressão	temperatura	volume específico	entalpia específica	entropia específica
[kPa _{abs}]	[°C]	[m ³ /kg]	[kJ/kg]	[kJ/kg]
500	4,5	0,251	1.467,5	5,571
500	10,0	0,258	1.482,4	5,624
500	15,0	0,264	1.495,5	5,670
1.500	40,0	0,087	1.494,1	5,183
1.500	45,0	0,089	1.510,8	5,236
1.500	50,0	0,092	1.526,8	5,286
2.000	50,0	0,065	1.493,6	5,064
2.000	60,0	0,069	1.529,2	5,173
2.000	70,0	0,072	1.561,9	5,270
3.500	80,0	0,038	1.516,5	4,915
3.500	150,0	0,053	1.748,1	5,517
3.500	173,6	0,057	1.815,0	5,670
4.000	160,0	0,047	1.765,2	5,498
4.000	180,0	0,050	1.822,9	5,628
4.000	220,0	0,056	1.935,1	5,866

Com base nas propriedades do R717 superaquecido mostradas na tabela acima, é correto afirmar que a eficiência isentrópica de compressão em porcentagem, para o compressor do *chiller* em uso, se encontra no intervalo entre

- A 25% e 35%.
- B 35% e 45%.
- C 46% e 50%.
- D 51% e 55%.
- E 59% e 65%.

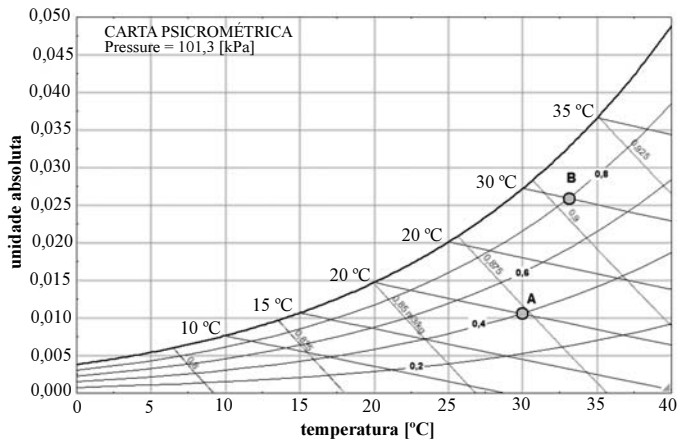
QUESTÃO 40

Se o técnico responsável pela operação do sistema em questão informar a possível presença de líquido na sucção do compressor, o engenheiro responsável, após analisar os dados fornecidos na ficha mostrada, deve

- A confirmar a possível ocorrência, já que o grau de superaquecimento na sucção do compressor é de aproximadamente 5 K.
- B confirmar a possível ocorrência, já que o grau de superaquecimento na sucção do compressor é de aproximadamente 10 K.
- C considerar equivocada a anotação dessa ocorrência, já que o grau de superaquecimento na sucção do compressor é de aproximadamente 5 K.
- D notificar que não há dados suficientes para avaliar a ocorrência relatada, pois a temperatura de evaporação não foi registrada pelo operador.
- E considerar equivocada a anotação dessa ocorrência, já que o grau de superaquecimento na sucção do compressor é de aproximadamente 10 K.

RASCUNHO

Texto para as questões de 41 a 44



A figura acima ilustra uma carta psicrométrica na qual estão indicados os estados A e B.

QUESTÃO 41

De acordo com a carta psicrométrica mostrada, a temperatura de ponto de orvalho do estado representado pelo ponto A é aproximadamente igual a

- A** 15 °C.
- B** 20 °C.
- C** 25 °C.
- D** 30 °C.
- E** 35 °C.

QUESTÃO 42

Se o ar úmido no estado especificado na figura pelo ponto A for submetido a um processo de resfriamento evaporativo adiabático com uma efetividade de 80%,

- A** a temperatura de bulbo úmido ao final do processo será igual a 22 °C.
- B** a temperatura de bulbo seco ao final do processo será de 20 °C.
- C** a temperatura de bulbo úmido ao final do processo não se alterará.
- D** a temperatura de bulbo seco ao final do processo permanecerá constante.
- E** o ar estará saturado ao final do processo.

QUESTÃO 43

Se correntes de ar úmido nos estados especificados na figura pelos pontos A e B passam por uma mistura adiabática, tendo a corrente A o dobro da vazão mássica da corrente B, existirá um estado C cuja umidade absoluta, em $\text{kg}\cdot\text{kg}^{-1}$, será aproximadamente igual a

- A** 0,016.
- B** 0,026.
- C** 0,011.
- D** 0,022 (o dobro do valor estado A).
- E** 0,013 (metade do valor no estado B).

QUESTÃO 44

A cidade de Brasília, como outras cidades brasileiras, é caracterizada por períodos de clima quente e seco nos quais a umidade relativa do ar atinge valores muito reduzidos. No Distrito Federal (DF), a Lei n.º 492/1993, em seu art. 2.º, estabelece que: sempre que o índice diário mais baixo da umidade relativa do ar for igual ou inferior a 20%, o governo do DF divulgará, pelos meios de comunicação mais acessíveis, alertas sobre as medidas de saúde preventivas a serem adotadas. Considerando que, certo dia, em Brasília, as temperaturas de bulbo seco (T_{BS}) e de bulbo úmido (T_{BU}) registradas sejam, respectivamente, iguais a 30 °C e 15 °C, e com base na carta psicrométrica apresentada, assinale a opção correta.

- A** Nesse caso, não é necessário emitir nenhum alerta. Com os valores de T_{BS} e T_{BU} registrados, verifica-se que a umidade relativa será superior ao valor limite estabelecido na lei supracitada.
- B** A carta psicrométrica em tela é suficiente para determinar a umidade relativa do ar em Brasília, já que foram fornecidos os valores de T_{BS} e T_{BU} .
- C** Nessa situação, mesmo que se forneça a pressão local, não se pode determinar a umidade relativa do ar em Brasília.
- D** É impossível determinar a umidade relativa desejada com a carta psicrométrica apresentada na figura.
- E** Devido às grandes oscilações na medida da temperatura em Brasília, é preferível que as medidas da umidade relativa do ar nessa cidade sejam realizadas de forma direta, ou seja, com um termo-higrômetro.

RASCUNHO

QUESTÃO 45

A lei de Dalton é de grande importância em processos físicos envolvendo misturas gasosas, em particular no que se refere ao ar úmido. A respeito dessa lei, assinale a opção correta.

- Ⓐ A pressão total P de uma mistura gasosa de volume total V , composta de ar seco e vapor de água, é igual à soma das pressões parciais de cada gás constituinte da mistura, ocupando cada gás, à mesma temperatura T da mistura, um volume $\frac{V}{2}$.
- Ⓑ A pressão total P de uma mistura de volume V , composta de ar seco e vapor de água, é igual à soma das pressões que cada gás exerceria se ocupasse isoladamente o mesmo volume V à temperatura T da mistura.
- Ⓒ A pressão total P de uma mistura de volume V , composta de ar seco e vapor de água, é igual à diferença das pressões parciais absolutas de cada gás adicionadas à pressão atmosférica local à mesma temperatura T da mistura.
- Ⓓ A lei de Dalton estabelece que a transferência de massa entre uma superfície úmida e o ar depende da pressão parcial do vapor de água presente no ar atmosférico.
- Ⓔ A lei de Dalton estabelece que a pressão da mistura ar seco e vapor de água é igual a duas vezes a soma das pressões parciais que cada gás possuiria se ocupasse separadamente o mesmo volume V a uma mesma temperatura.

QUESTÃO 46

De acordo com estudos psicrométricos, é importante o fato de a relação de Lewis assumir determinados valores aproximadamente unitários nas condições de aplicação comuns em sistemas de ar-condicionado. Acerca da relação de Lewis e sua aplicação em sistemas de ar-condicionado, assinale a opção correta.

- Ⓐ O fato de a relação de Lewis ser aproximadamente igual a um para o ar úmido permite assumir, para efeito de cálculo, que o coeficiente de transferência de massa seja igual ao coeficiente de transferência de calor, facilitando assim a determinação do primeiro.
- Ⓑ O valor do número de Lewis, para o ar úmido, em condições normais típicas, é igual a 1, enquanto a relação de Lewis (razão entre os números de Schmidt e Prandtl) assume valor aproximadamente igual a 0,8.
- Ⓒ Um valor unitário para a relação de Lewis permite desprezar o efeito da radiação térmica quando se computa a troca de calor entre uma superfície úmida e o ar seco, facilitando os cálculos e o projeto de equipamentos como condensadores evaporativos.
- Ⓓ Graças à simplificação advinda de um valor unitário para a relação de Lewis, é possível tratar o ar atmosférico como sendo uma mistura de dois gases perfeitos: o vapor de água e o ar seco.
- Ⓔ O valor unitário assumido para a relação de Lewis implica, entre outras coisas, que o coeficiente de transferência de massa pode ser diretamente determinado a partir do conhecimento do coeficiente de transferência de calor.

QUESTÃO 47

Segundo a norma reguladora ABNT 16401, parte 2, que trata de conforto térmico, o intervalo de temperatura operativa adequado deve ser de 22,5 °C a 26,0 °C. Nessa especificação, a temperatura operativa

- Ⓐ faz alusão à situação em que, em um ambiente hipotético, a perda de calor total através da pele de um indivíduo é igual à perda que se verifica caso esse mesmo indivíduo esteja em um ambiente não uniforme real.
- Ⓑ se refere à situação em que um indivíduo trocaria, em um ambiente imaginário uniforme, a mesma quantidade de calor que em um ambiente não uniforme real.
- Ⓒ é aquela que pode ser medida por um termômetro rastreado pelo INMETRO.
- Ⓓ pode ser registrada por meio de um termopar e é afetada, fundamentalmente, pela umidade relativa do ar ambiente.
- Ⓔ é obtida pela diferença de medidas registradas por meio de um termômetro a gás em duas situações termodinamicamente diferentes.

QUESTÃO 48

Ao se considerar o fator climatização a ser implementado em um edifício, duas opções foram apresentadas: sistema central de água gelada com HCFC22, usando *fan-coils* e dutos com volume de ar variável; e sistema *multi-split* VRF. Em relação a essas opções tecnológicas, assinale a opção correta.

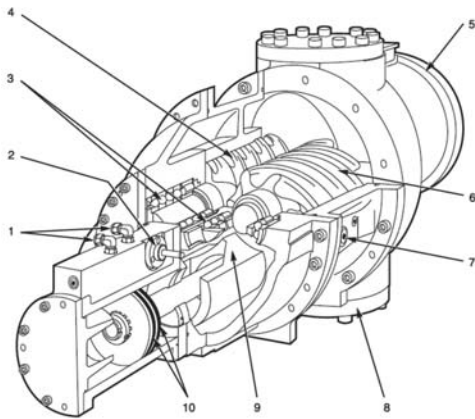
- Ⓐ O sistema VRF (vazão de refrigerante fixa) permite reduzir o custo inicial, já que não há necessidade de módulos eletrônicos de controle de capacidade, que são muito caros.
- Ⓑ Entre as duas opções, o sistema *multi-split* VRF tem menor custo inicial porque dispensa o uso de dutos e de salas de máquinas.
- Ⓒ Ao contrário do sistema central de água gelada, um sistema VRF utiliza gases ecológicos em quantidades bem menores, permitindo, dessa forma, redução dos custos devido ao refrigerante, além de causarem menor impacto ambiental em termos de emissões de gases de efeito estufa.
- Ⓓ Em momentos de baixa demanda (baixa carga térmica), o sistema VRF deve operar com velocidades artificialmente mais elevadas, a fim de garantir o retorno de óleo ao compressor.
- Ⓔ Um sistema VRF dispensa totalmente o uso de dutos, o que reflete em uma grande redução nos custos iniciais e operacionais na implantação desse sistema.

QUESTÃO 49

Considerando a comparação entre sistemas com condensação a água e sistemas com condensação a ar nas mesmas condições de operação, assinale a opção correta.

- A) Sistemas de condensação a água com torres de resfriamento foram muito utilizados no passado; entretanto, o alto custo decorrente do consumo elevado de água tornou esses sistemas, em quaisquer condições, economicamente inviáveis.
- B) Em regiões de baixa umidade relativa, os sistemas de condensação a água com torres de resfriamento permitem manter menores temperaturas de condensação que um sistema com condensação a ar. Consequentemente, maiores COPs são obtidos, reduzindo o consumo de energia por TR.
- C) Em regiões de baixa umidade relativa, os sistemas de condensação a água com torres de resfriamento mantêm as temperaturas de condensação mais elevadas que sistemas com condensação a ar. Consequentemente, menores COPs são obtidos, reduzindo-se o consumo de energia por TR.
- D) Em regiões de alta umidade relativa, os sistemas de condensação a água com torres de resfriamento apresentam os melhores resultados de desempenho, pois, nessas condições, tanto a perda de água por evaporação quanto a temperatura da água de condensação, que retorna ao condensador, são bem menores que em clima seco.
- E) Em um *chiller* com condensação a ar, a temperatura de condensação será limitada pela temperatura de bulbo úmido do ar ambiente, enquanto em um *chiller* com condensação a água, a menor temperatura teoricamente atingível para a água de condensação corresponde à temperatura de ponto de orvalho do ar.

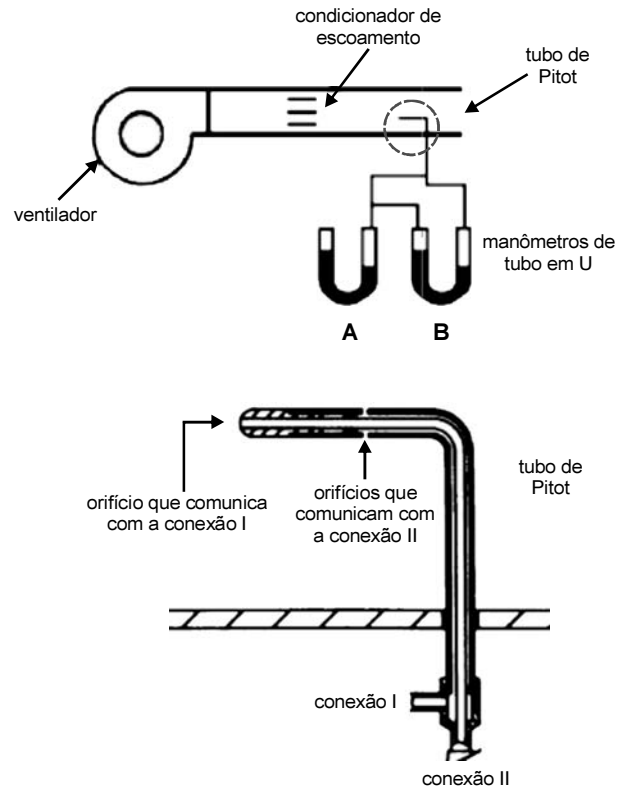
QUESTÃO 50



Com referência à figura acima, que ilustra um compressor de uso comum em *chillers* de centrais de água gelada que mantêm sistemas de ar-condicionado em edifícios, assinale a opção correta.

- A) Trata-se de um compressor de parafuso com construção hermética.
- B) Trata-se de um compressor de parafuso com construção do tipo aberto.
- C) Na figura, o número 9 identifica uma válvula corredeira (*slide valve*), cuja função é controlar a capacidade do compressor pela modificação da vazão de refrigerante que é disponibilizada ao sistema.
- D) A válvula de capacidade por velocidade (*speed capacity valve*), identificada na figura pelo número 9, comumente denominada *speed*, tem como função o controle da capacidade do compressor pelo ajuste da frequência de rotação dos parafusos, o que altera a vazão de refrigerante para o sistema.
- E) Trata-se de um compressor de lóbulos com construção do tipo semi-hermética.

QUESTÃO 51



A figura acima ilustra esquematicamente o teste de desempenho de um ventilador no qual a vazão de ar é determinada por meio de um tubo de Pitot. Em relação a essa aplicação, assinale a opção correta.

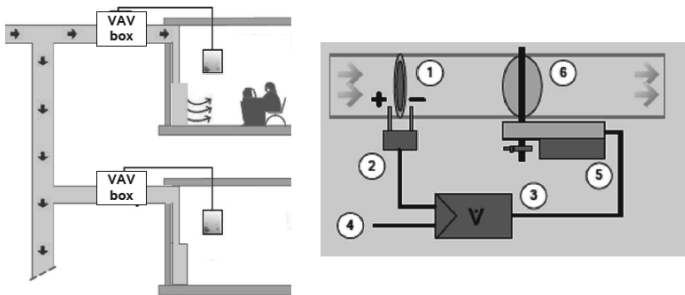
- A) O manômetro de tubo em U, indicado pela letra B, que mede a diferença entre a pressão total e a pressão estática, deve ser conectado às conexões I e II do tubo de Pitot. O desnível medido pelo tubo em U indica a pressão dinâmica do escoamento e permite a determinação da velocidade do escoamento do ar no ponto de medição.
- B) O manômetro de tubo em U que mede a pressão estática, indicado na figura pela letra A, está corretamente conectado a conexão I do tubo de Pitot, ficando a outra extremidade do tubo aberta para o ambiente, sujeita à pressão atmosférica local.
- C) O manômetro de tubo em U, indicado na figura pela letra B, mede a diferença entre a pressão total e a pressão estática. Esse dispositivo deve ser conectado às conexões I e II do tubo de Pitot. O desnível medido pelo tubo em U indica a pressão total do escoamento e permite obter a velocidade média do escoamento na seção onde se posiciona o tubo de Pitot.
- D) O manômetro de tubo em U, indicado na figura pela letra A, mede a pressão dinâmica e deve ser conectado à conexão II do tubo de Pitot. A outra extremidade do tubo deve ficar aberta para o ambiente e sujeita à pressão atmosférica local.
- E) O condicionador de escoamento não deve ser usado como indicado na figura, pois perturba as linhas de corrente a montante do tubo de Pitot, acarretando erro na medição de pressão.

QUESTÃO 52

A respeito da contribuição da iluminação artificial, do calor proveniente das lâmpadas instaladas em um ambiente e do cálculo de carga térmica instantânea, assinale a opção correta.

- A Em um ambiente com um número N de lâmpadas de potência individual P , a carga térmica devido a iluminação é determinada por $N \times P$.
- B A carga térmica a ser removida para manter a condição de conforto de um ambiente é definida apenas pelo calor dissipado enquanto as lâmpadas estão ligadas.
- C A decoração do ambiente (móveis, revestimentos etc.) não afeta a carga térmica gerada pela iluminação artificial.
- D Na iluminação de um ambiente, após o desligamento das lâmpadas, ainda continua existindo um componente de carga térmica devido à iluminação.
- E Aspectos construtivos adotados na montagem das lâmpadas em um ambiente não interferem na carga térmica a ser considerada.

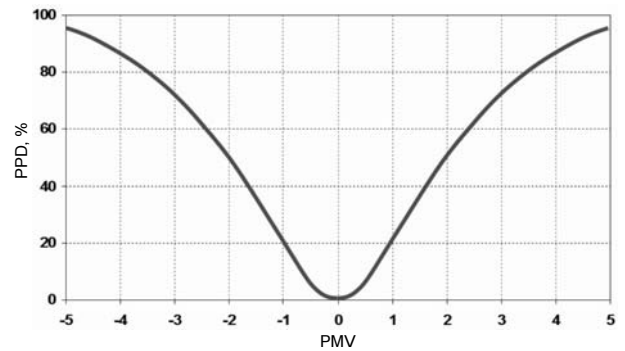
QUESTÃO 53



A figura acima ilustra, de forma esquemática, um sistema de controle de volume de ar variável (VAV). Com referência a essa figura e a esse sistema, assinale a opção correta.

- A O número 4, na figura, corresponde ao sinal proveniente do termostato que se encontra no local climatizado, tipicamente um sinal analógico de 0 a 10 V proporcional à diferença entre o *set-point* e a temperatura do local.
- B Identifica-se na figura, pelo número 1, uma borboleta primária de controle de vazão que é acionada pelo atuador mostrado na figura pelo número 2, de acordo com o sinal analógico associado à umidade relativa no local climatizado que alimenta o dispositivo mostrado no ponto 4.
- C A borboleta secundária de controle da vazão, localizada na posição indicada pelo número 6, é acionada pelo atuador indicado pelo número 5 em função das posições da borboleta primária identificadas na figura pelos números 1 e 2.
- D O sinal de saída indicado na figura pelo número 3 é de natureza pneumática e propicia pressão modulante para o acionamento do atuador indicado na figura pelo número 5.
- E O atuador, identificado na figura pelo número 5, aciona a borboleta indicada na figura pelo número 6 de maneira inversamente proporcional à carga térmica no ambiente atendido, isto é, quanto menor a carga térmica mais aberta é posicionada a borboleta para garantir uma maior vazão (e vice-versa).

QUESTÃO 54



O conforto térmico mantido em um ambiente é comumente caracterizado com o auxílio dos índices PMV e PPD (o gráfico acima mostra a relação entre esses índices). Com relação a esse assunto e tendo como referência o gráfico apresentado, assinale a opção correta.

- A Os limites apresentados na abscissa que representa o PMV estão errados. O PMV varia entre os limites -3 e $+3$.
- B O gráfico mostrado na figura está incorreto, pois, para $PMV = 0$, tem-se que $PPD = 5\%$.
- C O gráfico mostrado na figura está incorreto, pois, para $PMV = 0$, tem-se que $PPD = 10\%$.
- D O valor de PMV independe da atividade exercida pelos ocupantes do ambiente climatizado, dependendo, apenas, das condições ambientes mantidas, como a temperatura e a umidade.
- E Em uma situação ideal de conforto térmico, que corresponde a uma sensação neutra (nem frio, nem calor), o PMV é igual a zero. Nesse caso, 100% dos ocupantes se sentirão termicamente confortáveis, ou seja, o percentual de insatisfeitos será nulo ($PPD = 0$).

RASCUNHO

QUESTÃO 55

Em relação aos sistemas de termoacumulação, assinale a opção correta.

- A** Para uma mesma capacidade de energia armazenada, a instalação de um sistema de termoacumulação a água gelada requer menor espaço de instalação que um sistema de termoacumulação em que se use gelo.
- B** A utilização de sistemas de termoacumulação proporciona, como vantagem principal, a redução do consumo de energia do sistema de ar-condicionado.
- C** Uma vantagem do sistema de termoacumulação latente é que maiores COPs são possíveis, graças às menores temperaturas de evaporação mantidas durante a produção de gelo.
- D** A concentração de anticongelante (glicol) na solução com a água, além de baixar a temperatura de solidificação, permite atingir uma viscosidade menor que a da água pura, favorecendo a redução da perda de carga e, conseqüentemente, da energia gasta no bombeamento.
- E** A concentração de anticongelante (glicol) utilizada em um sistema de termoacumulação deve ser a menor possível, pois sua adição acarreta maiores perdas de carga e menor transferência de calor.

QUESTÃO 56

Acerca dos métodos de dimensionamento de dutos, assinale a opção correta.

- A** O dimensionamento de dutos pelo método das velocidades baseia-se na adoção de uma velocidade constante recomendada pela prática, a qual é imposta por todo o sistema de distribuição de ar.
- B** Pela facilidade de aplicação e por conduzir a dutos mais econômicos, o método das velocidades é o mais adequado para o dimensionamento de sistemas de dutos complexos de grande porte de baixa velocidade.
- C** No método da igual perda de carga, os dutos são dimensionados para uma igual perda de pressão por unidade de comprimento que é aplicada para os outros trechos dos dutos, obtendo-se assim a velocidade e o diâmetro para um duto circular equivalente. A partir desse diâmetro, são obtidas as dimensões correspondentes para dutos retangulares ou ovais.
- D** O objetivo do método da recuperação estática é fazer que a diminuição de pressão estática causada pela redução de velocidade seja inferior às perdas por atrito causadas ao longo dos diversos trechos dos dutos bem como em curvas, difusores e derivações.
- E** No método de otimização dos tês (ou método T), o sistema como um todo é dimensionado como resultado da otimização de ramificações de extração ou admissão (Ts), que são pontos críticos para a perda de carga. Esse método dispensa as iterações nos cálculos.

QUESTÃO 57

Um novo sistema de ventilação deve ser instalado, para atender satisfatoriamente um edifício sujeito a uma reforma de ampliação. Para a situação existente (antes da ampliação), um ventilador do *fan-coil*, acionado por um motor elétrico capaz de fornecer uma potência máxima de 5 kW, funcionava em 1.230 rpm e consumia 3,375 kW. Em uma primeira análise, verificou-se que o *fan-coil* existente possuía capacidade suficiente para atender a carga térmica adicional gerada pela expansão, sendo necessário apenas ajustar a vazão de ar de $700 \text{ m}^3 \cdot \text{h}^{-1}$ para $850 \text{ m}^3 \cdot \text{h}^{-1}$. O engenheiro mecânico responsável pela obra foi questionado a respeito da possibilidade de ajustar a vazão desse ventilador por meio da modificação da relação de transmissão entre o motor e o ventilador. Para atender ao novo sistema de ventilação, será necessário

- A** ajustar a relação de transmissão, de forma a elevar a rotação do ventilador para aproximadamente 1.500 rpm.
- B** ajustar a relação de transmissão, de forma a elevar a rotação do ventilador para aproximadamente 1.250 rpm.
- C** ajustar a relação de transmissão, de forma a reduzir a rotação do ventilador para aproximadamente 1.000 rpm.
- D** substituir o motor do ventilador.
- E** substituir o *fan-coil* como um todo, uma vez que o sistema com as características acima é inviável.

QUESTÃO 58

Com relação às recomendações normativas (ABNT) e às boas práticas de projeto na necessidade de adoção de pré-filtragem do ar externo de renovação, assinale a opção correta.

- A** Se o ar exterior puder ser considerado livre de contaminantes, sua pré-filtragem poderá ser omitida.
- B** Se o ar exterior é admitido diretamente na sala de máquinas, que serve de *plenum* de mistura para o condicionador, a pré-filtragem é desnecessária.
- C** Se o ar exterior é conduzido diretamente na caixa de mistura do condicionador por um trecho de duto inferior a 2 m dentro da sala do condicionador, a pré-filtragem é obrigatória.
- D** Se o ar exterior é suprido por dutos com diversos condicionadores, a partir de um ventilador central, é necessária a instalação de uma veneziana de captação de ar e desnecessária a instalação de um pré-filtro adicional.
- E** Quando o ar exterior é captado diretamente na caixa de mistura do condicionador, ou é conduzido a esta por trecho de duto inferior a 2 m dentro da sala do condicionador, o ar exterior é filtrado junto com o ar recirculado, não havendo necessidade de pré-filtro separado.

QUESTÃO 59

Considerando diferentes fluidos e os índices ODP, GWP e TEWI, entre outros, assinale a opção correta.

- Ⓐ Os índices GWP, ODP e TEWI foram introduzidos pelo Protocolo de Montreal.
- Ⓑ O índice ODP representa o potencial destrutivo de uma substância em relação à camada de ozônio, tendo como referência o CFC₁₂, cujo ODP é unitário.
- Ⓒ O índice GWP representa o potencial destrutivo de uma substância em relação à camada de ozônio, tendo como referência o CO₂, cujo GWP é o maior entre os gases de efeito estufa.
- Ⓓ O índice TEWI é o índice ambiental mais completo, pois engloba os efeitos direto e indireto combinados do ODP e do GWP.
- Ⓔ Mesmo que um fluido refrigerante apresente GWP nulo, não é possível garantir que o impacto desse fluido sobre o aquecimento global seja desprezível.

RASCUNHO**QUESTÃO 60**

Com relação ao impacto do Protocolo de Kyoto sobre as aplicações de ar-condicionado e refrigeração, assinale a opção correta.

- Ⓐ Incentivou-se o uso de refrigerantes naturais, tais como o R717, o R744 e o R600a, entre outros, cujo impacto direto sobre o aquecimento global é nulo ou desprezível.
- Ⓑ Proibiu-se apenas o uso dos CFCs, já que essa família de refrigerantes é responsável pelo buraco na camada de ozônio.
- Ⓒ Incentivou-se a utilização do gás ecológico R410a, entre outros que atendem perfeitamente às exigências do referido protocolo.
- Ⓓ Defendeu-se a ampliação do consumo do R134a no mercado mundial.
- Ⓔ Restringiram-se apenas as emissões de dióxido de carbono para a atmosfera, limitando-se o uso de ar-condicionado e refrigeração aos modelos que usam *chillers* por absorção de queima direta.