

Engenheiro Eletricista

- Confira devidamente o material (CARTÃO DE RESPOSTAS com CANHOTO DE IDENTIFICAÇÃO e CADERNO DE QUESTÕES); se houver falha, solicite a substituição ao fiscal.
- Este caderno de questões está assim constituído: Português (10 questões), Conhecimentos Gerais (8 questões), Legislação (6 questões) e Conhecimentos Específicos (16 questões).
- Após conferir seus dados no cartão de respostas (NOME, Nº da INSCRIÇÃO e CARGO), assine no local indicado.
- O CARTÃO DE RESPOSTAS é o único documento de correção, devendo ser preenchido com bastante atenção, à caneta esferográfica, azul ou preta, ponta grossa, marcando uma única alternativa em cada questão. Verifique no cartão de respostas as instruções para preenchimento. Não rasure, não amasse nem dobre o CARTÃO DE RESPOSTAS. É vedada a substituição do CARTÃO DE RESPOSTAS decorrente de erro cometido por candidato.
- Se o CARTÃO DE RESPOSTAS contiver maior número de alternativas e/ou de questões, preencha apenas as correspondentes à sua prova; as demais ficam em branco.
- O CARTÃO DE RESPOSTAS deverá conter somente o número sequencial (gerado aleatoriamente), e NÃO deve ser identificado com o nome ou número de inscrição do candidato, sob pena de nulidade da prova. É de responsabilidade do candidato o devido preenchimento das informações constantes no CANHOTO DE IDENTIFICAÇÃO, de modo que o não preenchimento das informações ou o preenchimento ilegível pode acarretar na nulidade da prova.
- Neste momento, PREENCHA seus dados e assine apenas nos locais indicados no CANHOTO DE IDENTIFICAÇÃO constante do CARTÃO DE RESPOSTAS, e transcreva no local indicado neste CADERNO DE QUESTÕES o número sequencial da prova constante do cartão de respostas. Os cartões de respostas que não estiverem identificados corretamente no canhoto próprio serão considerados NULOS.
- Durante a realização da prova, não é permitida a comunicação entre candidatos nem a utilização de máquina calculadora e/ou similares, livros, anotações, réguas de cálculo, impressos ou qualquer outro material de consulta.
- O tempo de duração da prova objetiva será de até **3 horas**, incluído o tempo para preenchimento do Cartão de Respostas. Ao final dos trabalhos, DEVOLVA ao Fiscal da sala, juntamente com o CARTÃO DE RESPOSTAS devidamente preenchido e assinado, o CADERNO DE QUESTÕES. A parte destacável no final desta capa, que serve para copiar as suas respostas, somente poderá ser destacada no ato da entrega do material na mesa do fiscal.
- Em todas as questões de legislação desta prova (se houver), serão consideradas as emendas e/ou alterações da legislação com entrada em vigor até a publicação do edital. Na prova de Português será exigida a norma ortográfica atualmente em vigor. Para responder às questões de Informática (se houver), a menos que seja informado o contrário, considerar que os programas mencionados se encontram na versão Português-BR e em sua configuração padrão de instalação, possuem licença de uso, o mouse está configurado para destros, um clique ou duplo clique correspondem ao botão esquerdo do mouse, e teclar corresponde à operação de pressionar uma tecla e, rapidamente, liberá-la, acionando-a apenas uma vez.
- Ao final da prova objetiva, os três últimos candidatos de cada sala de prova deverão permanecer no recinto, a fim de acompanhar os fiscais até a coordenação para o lacre e assinatura do lacre dos envelopes, quando, então, poderão retirar-se do local, simultaneamente, após concluído.

Direitos autorais reservados à Objetiva Concursos Ltda. Proibida a reprodução, ainda que parcial, sem autorização prévia.

Boa Prova!

Seriedade e ética: nós acreditamos nesses valores.

Sequencial (número que consta do cartão de respostas)

Esta parte destacável serve para copiar as suas respostas, somente poderá ser destacada no ato da entrega do material na mesa do fiscal.

01	<input type="checkbox"/>	02	<input type="checkbox"/>	03	<input type="checkbox"/>	04	<input type="checkbox"/>	05	<input type="checkbox"/>	06	<input type="checkbox"/>	07	<input type="checkbox"/>	08	<input type="checkbox"/>	09	<input type="checkbox"/>	10	<input type="checkbox"/>
11	<input type="checkbox"/>	12	<input type="checkbox"/>	13	<input type="checkbox"/>	14	<input type="checkbox"/>	15	<input type="checkbox"/>	16	<input type="checkbox"/>	17	<input type="checkbox"/>	18	<input type="checkbox"/>	19	<input type="checkbox"/>	20	<input type="checkbox"/>
21	<input type="checkbox"/>	22	<input type="checkbox"/>	23	<input type="checkbox"/>	24	<input type="checkbox"/>	25	<input type="checkbox"/>	26	<input type="checkbox"/>	27	<input type="checkbox"/>	28	<input type="checkbox"/>	29	<input type="checkbox"/>	30	<input type="checkbox"/>
31	<input type="checkbox"/>	32	<input type="checkbox"/>	33	<input type="checkbox"/>	34	<input type="checkbox"/>	35	<input type="checkbox"/>	36	<input type="checkbox"/>	37	<input type="checkbox"/>	38	<input type="checkbox"/>	39	<input type="checkbox"/>	40	<input type="checkbox"/>

Seriedade e ética: nós acreditamos nesses valores.

PORTUGUÊS

As misteriosas espirais de luz que surgiram na aurora boreal do Alasca

Uma espiral luminosa foi vista sob o céu do Alasca no mês de abril — foi uma cena ainda mais surpreendente do que a aurora boreal em si, que havia atraído vários espectadores para a região. Mas, afinal, que acontecimento misterioso e belo era aquele?

“O que nós finalmente conseguimos descobrir é que a SpaceX lançou um foguete Falcon 9 partindo de Vandenberg (na Califórnia)”, explicou à BBC Don Hampton, pesquisador na área de geofísica da Universidade do Alasca Fairbanks. O Falcon 9 é um foguete de dois estágios — em um dado momento, o primeiro estágio se separa do segundo, que segue para a órbita.

“Ou teve uma combustão para que o segundo estágio voltasse da órbita, o que acabou liberando basicamente vapor d’água, que congelou; ou houve o descarte de combustível, para que o segundo estágio ficasse mais leve. E quando isso sai (o combustível) no espaço gelado, ele se transforma em pequenos cristais de gelo. Os cristais de gelo refletem a luz do Sol, e nós podemos ver isso em terra. O foguete em si estava em movimento espiral, então, quando houve a liberação (de vapor ou de combustível), surgiu esse efeito com aparência espiral”, explica Hampton.

A empresa SpaceX, do bilionário Elon Musk, fez lançamentos do Falcon 9 e de pequenos satélites no sábado. O desenvolvimento do Falcon 9 já passou por algumas falhas, como explosões logo após o lançamento e o abandono de um foguete por falta de combustível. Mas, dessa vez, a empresa considerou os feitos do último sábado bem-sucedidos.

O geólogo e fotógrafo americano Todd Salat, que se autointitula o “caçador da aurora”, capturou uma das imagens mais compartilhadas da espiral luminosa causada pelo Falcon 9. “Um giro intrigante no céu se movimentava pela aurora e aparecia sobre o cume Donnelly Dome no Alasca (...) Quando essa espiral brilhante veio em minha direção, crescendo rapidamente, pensei: O que é isso?!”, escreveu Salat em seu site.

Antes que o mistério fosse resolvido, várias imagens e postagens nas redes sociais abordaram o evento misterioso, especulando do que se tratava. Don Hampton explica que efeitos visuais parecidos já haviam sido observados antes, durante a aurora boreal, por conta de lançamentos de foguetes. “Gostaria que outros acontecimentos científicos recebessem tanta atenção assim”, brincou, com um fundo de verdade, o pesquisador.

(Fonte: BBC News Brasil - adaptado.)

1) De acordo com o texto, sobre o processo de lançamento do foguete de dois estágios Falcon 9, analisar a sentença abaixo:

Em um primeiro estágio, se separa da base na terra (1ª parte). Em um segundo estágio, separa sua segunda parte na órbita (2ª parte).

A sentença está:

- a) Totalmente correta.
- b) Correta somente em sua 1ª parte.
- c) Correta somente em sua 2ª parte.
- d) Totalmente incorreta.

2) Conforme o sentido global do texto, no trecho “O foguete em si estava em movimento espiral, então, quando houve a liberação (de vapor ou de combustível) [...]”, os termos sublinhados são CORRETAMENTE substituídos, sem prejuízo de sentido, por:

- a) o escape
- b) a alforria
- c) a liquidação
- d) a extinção

3) Sobre os recursos coesivos empregados no texto, analisar os itens abaixo:

- I. A palavra “que” em “[...] que havia atraído vários espectadores [...]”, no primeiro parágrafo, refere-se à “aurora boreal”.
- II. A palavra “então” em “[...] então, quando houve a liberação [...]”, no terceiro parágrafo, expressa o sentido de explicação.
- III. A locução “[...] por conta de [...]”, no último parágrafo, pode ser substituída por “devido aos”.

Está(ão) CORRETO(S):

- a) Somente o item I.
- b) Somente o item II.
- c) Somente os itens I e III.
- d) Somente os itens II e III.

4) As palavras “finalmente”, “basicamente” e “rapidamente”, utilizadas no texto, são classificadas como:

- a) Verbos.
- b) Substantivos.
- c) Adjetivos.
- d) Advérbios.

5) O verbo sublinhado no trecho “Gostaria que outros acontecimentos científicos recebessem tanta atenção assim’, brincou, com um fundo de verdade, o pesquisador.”, está conjugado no:

- a) Pretérito mais-que-perfeito.
- b) Pretérito imperfeito.
- c) Futuro do pretérito.
- d) Pretérito perfeito.

6) Assinalar a alternativa em que a crase foi aplicada INCORRETAMENTE:

- a) O céu sempre fica estrelado à noite neste lado da cidade.
- b) Vamos à padaria comigo?
- c) Fomos para a casa da Maria às 13h.
- d) O encontro foi marcado para às 19h.

7) Assinalar a alternativa que apresenta todas as palavras grafadas CORRETAMENTE:

- a) Beneficiante | garagem | réptil
- b) Autoestrada | contrassenso | feiura
- c) Asterístico | reivindicar | cooperação
- d) Bicarbonato | torácico | impecilho

8) Considerando-se as regras de concordância verbal, analisar os itens abaixo:

- I. Fazem oito anos que não vejo meu pai.
- II. Nesse momento, faz vinte graus em Gramado.

- a) Os itens I e II estão corretos.
- b) Somente o item I está correto.
- c) Somente o item II está correto.
- d) Os itens I e II estão incorretos.

9) Em relação à regência verbal, marcar C para as afirmativas Certas, E para as Erradas e, após, assinalar a alternativa que apresenta a sequência CORRETA:

- () Prefiro doce de que salgado.
- () Prefiro muito mais doce à salgado.
- () Prefiro doce a salgado.

- a) C - C - E.
- b) E - E - C.
- c) C - E - E.
- d) E - C - C.

10) Sobre a pontuação da frase “Naquela tarde chuvosa embora estivesse magoado, desejava que o telefone tocasse.”, é CORRETO afirmar que:

- a) Faltam duas vírgulas.
- b) Falta uma vírgula.
- c) Falta ponto de exclamação.
- d) A palavra “embora” deveria estar entre vírgulas.

CONHECIMENTOS GERAIS

11) Quase todo mundo tem uma — os mais velhos têm até duas. A pequena cicatriz, que costuma ficar no braço direito, é um símbolo do sucesso da vacinação na saúde pública. Ela foi usada pela primeira vez em 1921, e a Organização Mundial da Saúde (OMS) estima que a sua aplicação chegue a prevenir mais de 40 mil novos casos anuais da forma grave da doença, que é a maior causa infecciosa de morte no mundo. No Brasil, o Ministério da Saúde tornou a administração dessa vacina obrigatória em crianças ainda em 1976. O texto se refere à:

- a) BCG.
- b) Tríplice Viral (SRC).
- c) Antiamarílica.
- d) Poliomielite ou Paralisia Infantil (VOP).

12) Desempenhar, a tempo, as atribuições do cargo, da função ou do emprego público de que seja titular é um dos principais deveres do servidor público. Considerando-se os preceitos éticos do servidor público, assinalar a alternativa que preenche a lacuna abaixo CORRETAMENTE:

Salvo os casos de segurança nacional, investigações policiais ou interesse superior do Estado e da Administração Pública, a serem preservados em processo previamente declarado sigiloso, nos termos da lei, a _____ de qualquer ato administrativo constitui requisito de eficácia e moralidade, ensejando sua omissão comprometimento ético contra o bem comum, imputável a quem a negar.

- a) confidencialidade
- b) publicidade
- c) excepcionalidade
- d) nulidade

13) Na terça-feira, 14/03/2023, foram registradas as primeiras ocorrências de ataques a prédios públicos, queima de veículos e disseminação de medo à população do estado potiguar. A onda de violência que aterrorizou cidades do estado contabiliza mais de 273 ações criminosas até o domingo, 19/03/2023. Segundo o governo estadual, 10 presos suspeitos de participar dos ataques foram transferidos do presídio Rogério Coutinho, localizado no Complexo de Alcaçuz, para penitenciárias federais. Assinalar a alternativa que descreve CORRETAMENTE a localidade onde os ataques criminosos ocorreram:

- a) Amazonas.
- b) Pernambuco.
- c) Rio Grande do Norte.
- d) Rio Grande do Sul.

14) No Microsoft Windows 10, o atalho Ctrl+Shift+Esc:

- a) Abre o menu de atalho da janela ativa.
- b) Alterna entre os aplicativos abertos.
- c) Abre o Iniciar.
- d) Abre o gerenciador de tarefas.

15) Sobre a memória RAM e suas principais características, analisar os itens abaixo:

- I. A memória RAM é a responsável por guardar temporariamente as informações que estão em execução no computador.
- II. A memória RAM é uma memória volátil. Isso significa que ela armazena arquivos permanentemente e mantém os dados após o desligamento do computador.
- III. Dependendo das especificações do hardware e da tarefa, a memória RAM pode processar informações significativamente mais rápido que um HD.

Está(ão) CORRETO(S):

- a) Somente o item I.
- b) Somente o item II.
- c) Somente os itens I e III.
- d) Todos os itens.

16) Sobre o Microsoft Word 2016, assinalar a alternativa INCORRETA:

- a) O Microsoft Word 2016 permite selecionar um idioma para a revisão do texto.
- b) O atalho para sugerir palavras com significado semelhante ao da palavra selecionada é Shift + F7.
- c) A ferramenta "Recuperação de Senha" pode ser encontrada na Guia Arquivo e serve para recuperar senhas esquecidas ou perdidas de arquivos protegidos.
- d) A ferramenta "Restringir Edição" pode ser encontrada na guia Revisão.

17) Antônio comprou 50 bombons ao custo total de R\$ 120,00. Caso ele compre mais 20 unidades, receberá um desconto de 10% sobre o valor total da compra. Assim, assinalar a alternativa que indica o valor total pago por Antônio sobre os 70 bombons:

- a) R\$ 147,90
- b) R\$ 148,50
- c) R\$ 150,00
- d) R\$ 151,20

18) Considerar verdadeira a afirmação: "Se o estudante é da turma da professora Marta, então foi na excursão.". Em relação a isso, assinalar a alternativa que apresenta uma proposição equivalente a essa afirmação:

- a) Se Júlia foi na excursão, então ela é aluna da turma da professora Marta.
- b) Se Júlia não foi na excursão, então ela é aluna da turma da professora Marta.
- c) Se João não foi na excursão, então não é aluno da professora Marta.
- d) A professora Marta foi na excursão.

LEGISLAÇÃO

19) Assinalar a alternativa que preenche a lacuna abaixo CORRETAMENTE:

Sobre os crimes de responsabilidade dos quais pode o Presidente da República ser acusado, quando admitida a acusação por dois terços da Câmara dos Deputados, será ele submetido a julgamento perante o _____, nas infrações penais comuns, ou perante o Senado Federal, nos crimes de responsabilidade.

- a) Conselho Nacional de Justiça
- b) Supremo Tribunal Eleitoral
- c) Ministério da Justiça
- d) Supremo Tribunal Federal

20) Considerando-se a Lei Orgânica do Município, analisar a sentença abaixo:

O Servidor Público Municipal investido no mandato do Prefeito será afastado do cargo, sendo facultativo optar pela remuneração, e o Vice-Prefeito só se afastará quando substituir o Prefeito (1ª parte). A lei poderá criar cargo de provimento efetivo isolado quando o número do respectivo quadro não comportar a organização em carreira (2ª parte).

A sentença está:

- a) Totalmente correta.
- b) Correta somente em sua 1ª parte.
- c) Correta somente em sua 2ª parte.
- d) Totalmente incorreta.

21) De acordo com a Lei Orgânica do Município, o Planejamento Municipal deverá orientar-se por princípios básicos como:

- I. Viabilidade técnica e econômica das proposições, avaliada a partir do interesse político da solução e dos benefícios privados.
- II. Democracia com restrição ao acesso às informações disponíveis.

- a) Os itens I e II estão corretos.
- b) Somente o item I está correto.
- c) Somente o item II está correto.
- d) Os itens I e II estão incorretos.

22) Considerando-se a Lei Municipal nº 2.630/2005 — Regime Jurídico dos Servidores Públicos do Município, marcar C para as afirmativas Certas, E para as Erradas e, após, assinalar a alternativa que apresenta a sequência CORRETA:

- () O servidor municipal, detentor de cargo de provimento efetivo e que houver exercido função gratificada, por cinco anos consecutivos, ou dez intercalados, terá direito de incorporar esta vantagem ao seu vencimento.
- () As reposições devidas por servidor à Fazenda Municipal deverão ser feitas em parcelas mensais, sem juros e correção monetária, e mediante desconto em folha de pagamento.

- a) C - C.
- b) C - E.
- c) E - E.
- d) E - C.

23) De acordo com a Lei Municipal nº 2.630/2005 — Regime Jurídico dos Servidores Públicos do Município, assinalar a alternativa INCORRETA:

- a) A pena de suspensão não poderá ultrapassar a 30 dias.
- b) Não poderá ser aplicada mais de uma pena disciplinar pela mesma infração.
- c) Configura abandono de cargo a ausência intencional ao serviço por mais de 30 dias consecutivos.
- d) A responsabilidade penal abrange os crimes e as contravenções imputados ao servidor.

24) Em conformidade com a Lei Municipal nº 2.630/2005 — Regime Jurídico dos Servidores Públicos do Município, marcar C para as afirmativas Certas, E para as Erradas e, após, assinalar a alternativa que apresenta a sequência CORRETA:

- () A vacância de função gratificada dar-se-á somente por destituição.
- () Será tornada sem efeito a designação do servidor que não entrar no exercício da função gratificada no prazo de 15 dias a contar da publicação do ato de investidura.

- a) C - C.
- b) C - E.
- c) E - C.
- d) E - E.

CONHECIMENTOS ESPECÍFICOS

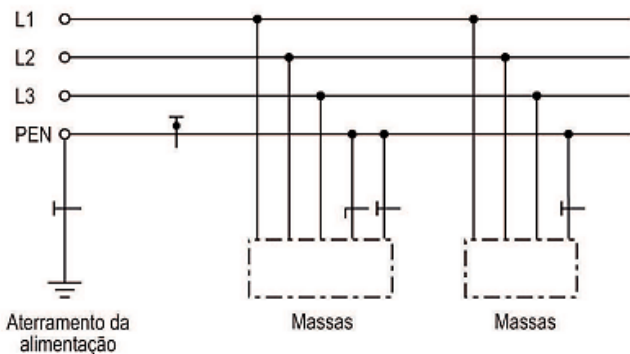
25) O Código de Ética do Profissional expõe que os profissionais são os detentores do saber especializado de suas profissões e os sujeitos proativos do(a):

- a) Desenvolvimento.
- b) Imposição.
- c) Inquirição.
- d) Desprendimento.

26) Conforme a Norma Regulamentadora NR 10, Direito de Recusa é:

- a) O equipamento tornado inacessível por meio de invólucro ou barreira.
- b) A mistura com o ar, sob condições atmosféricas, de substâncias inflamáveis na forma de gás, vapor, névoa, poeira ou fibras, na qual, após a ignição, a combustão se propaga.
- c) O dispositivo que impede qualquer contato com partes energizadas das instalações elétricas.
- d) O instrumento que assegura ao trabalhador a interrupção de uma atividade de trabalho por considerar que ela envolve grave e iminente risco para sua segurança e saúde ou a de outras pessoas.

27) Em uma instalação elétrica de baixa tensão, com base na NBR 5410, o esquema de aterramento TN possui um ponto da alimentação diretamente aterrado, sendo as massas ligadas a esse ponto através de condutores de proteção. São consideradas algumas variantes de esquema TN, de acordo com a disposição do condutor neutro e do condutor de proteção. Com base nisso, assinalar a alternativa que identifica corretamente a variante de esquema TN representada na figura a seguir:

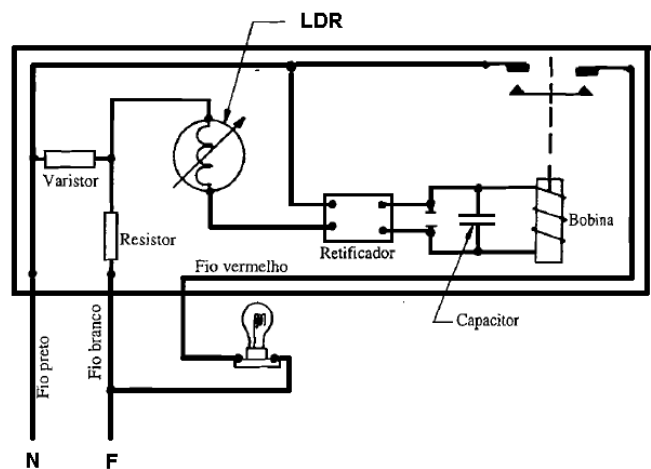


- a) Esquema TN-C.
- b) Esquema TN-S.
- c) Esquema TN-C-S.
- d) Esquema TN-T.

28) As dimensões internas dos eletrodutos e de suas conexões devem permitir que, após a montagem, os condutores possam ser instalados e retirados com facilidade. Para tanto, a taxa de ocupação do eletroduto, dada pelo quociente entre a soma das áreas das seções transversais dos condutores previstos, calculadas com base no diâmetro externo, e a área útil da seção transversal do eletroduto, com dois condutores passantes, NÃO deve ser superior a:

- a) 53%
- b) 40%
- c) 31%
- d) 35%

29) Considerar o diagrama abaixo:



O diagrama representa a lógica de funcionamento de um relé do tipo:

- a) Impulso.
- b) Termomagnético.
- c) Bimetálico.
- d) Fotointerruptor.

30) Um transformador apresenta uma tensão de entrada de 13,8kV e uma tensão de saída de 440V. Caso o valor da corrente de entrada seja de 5 A, o valor da corrente de saída no transformador será, aproximadamente, de:

- a) $(271/\sqrt{2})$ A
- b) $(1084/\sqrt{5})$ A
- c) $(271/\sqrt{3})$ A
- d) $(348/\sqrt{7})$ A

31) Sobre magnetismo e eletromagnetismo, analisar os itens abaixo:

- I. A permeabilidade se refere à capacidade de um material magnético de concentrar o fluxo magnético. A permeabilidade relativa é uma medida da permeabilidade para diferentes materiais em comparação com o ar ou vácuo. A permeabilidade relativa do cobre é menor do que 1, já a do alumínio é ligeiramente maior do que 1.
- II. Se uma bobina com certo número de amperes-espira for esticada até atingir o dobro do seu comprimento original, a intensidade do campo magnético terá a metade do seu valor original.
- III. Segundo a lei de Faraday, a tensão induzida tem polaridade tal que se opõe à variação de fluxo que causa a indução. Segundo a lei de Lenz, o valor da tensão induzida depende do número de espiras da bobina e da velocidade com que o condutor intercepta as linhas de força ou fluxo. Tanto o condutor quanto o fluxo podem se deslocar.
- IV. Considerando-se uma bobina que tem uma força magnetomotriz de 500Ae e uma relutância de $2 \times 10^6 \text{ Ae/Wb}$, o fluxo magnético total será de 250mWb.

Estão CORRETOS:

- a) Somente os itens I e II.
- b) Somente os itens I e IV.
- c) Somente os itens II e III.
- d) Somente os itens III e IV.

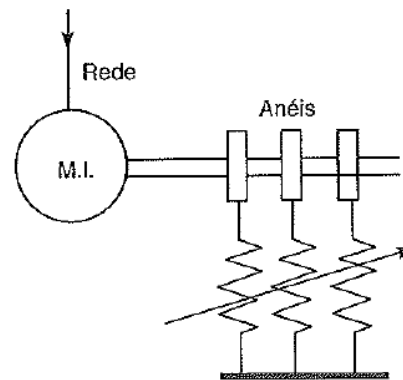
32) Um fio de cobre de 250 metros de comprimento, com seção de $2,5 \text{ mm}^2$ possui uma resistividade $\rho = 0,0178 \frac{\Omega \cdot \text{mm}^2}{\text{m}}$. O valor da resistência total do circuito é de, aproximadamente:

- a) 35 kohm
- b) 1,8 ohm
- c) 11 ohm
- d) 22 ohm

33) Em relação aos métodos de proteção contra descargas atmosféricas, o Método Franklin nada mais é do que um:

- a) Modelo matemático.
- b) Caso particular do Modelo de Sombras.
- c) Caso particular do Modelo Eletrogeométrico.
- d) Modelo teórico ideal.

34) A figura abaixo representa um sistema de variação da velocidade de motores elétricos do tipo:



- a) CC série.
- b) CC composto.
- c) Síncrono.
- d) Indução e rotor bobinado.

35) Assinalar a alternativa que preenche a lacuna abaixo CORRETAMENTE:

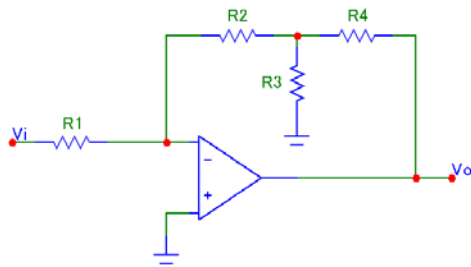
Dentre os motores do tipo assíncronos, os mais robustos, mais importantes e mais comumente usados são os _____.

- a) de indução monofásica
- b) de indução trifásica
- c) do tipo gaiola de esquilo
- d) de ímãs permanentes

36) No Brasil, o sistema elétrico funciona, em sua maior parte, em corrente elétrica alternada, assim como no restante do mundo. Um dos parâmetros mais importantes para manutenção da qualidade na distribuição de energia por meio da rede elétrica no Brasil é a:

- a) Impedância do condutor.
- b) Frequência da rede em 60Hz.
- c) Inexistência de harmônicas na rede elétrica de distribuição.
- d) Permeabilidade magnética do material condutor.

37) A figura abaixo apresenta um circuito muito utilizado para amplificar sinais de fotodiodos. Uma das principais vantagens é a possibilidade de obtenção de elevados ganhos de tensão com resistores menores se comparados às configurações clássicas inversora e não inversora.



Se os componentes do circuito forem considerados ideais, a expressão que corresponde ao ganho de tensão V_o/V_i é:

- a) $-\frac{R_2}{R_1} \left(1 + \frac{R_2 + R_4}{R_1 + R_3} \right)$
- b) $-\frac{R_2 \cdot R_4}{R_1} \left(\frac{R_3 \cdot R_4}{R_3 + R_4} \right)$
- c) $-\frac{R_2}{R_1} \left(1 + \frac{R_4}{R_2} + \frac{R_4}{R_3} \right)$
- d) $-\frac{R_2}{R_1} \left(1 + \frac{R_4}{R_3} \right)$

38) Para aumentar a eficiência de uma instalação elétrica, a única alternativa que NÃO apresenta um real ganho de eficiência em qualquer situação é:

- a) Automatizar o acionamento de cargas nas instalações elétricas para evitar acionamento desnecessário.
- b) Trocar a seção transversal dos condutores por uma ligeiramente menor que a seção que está já instalada.
- c) Instalar um banco de capacitores para corrigir o fator de potência.
- d) Instalar um filtro de harmônicas.

39) Considerando-se o AutoCAD 2014 (versão inglês), assinalar a alternativa que preenche as lacunas abaixo CORRETAMENTE:

Quando se faz necessário trocar uma palavra por outra, em um projeto relativamente grande, visando facilitar o trabalho e otimizar o tempo, utilizamos o comando _____; e, tornando visual a localização de pontos de partida e chegada de linhas, utilizamos o comando _____.

- a) Move | Osnap
- b) Osnap | Extrude
- c) Mirror | Find and Replace
- d) Find and Replace | Osnap

40) A respeito do AutoCad 2014 (versão inglês), sobre o comando que alonga os objetos a partir de uma extremidade fixa, assinalar a alternativa CORRETA:

- a) Stretch.
- b) Chamfer.
- c) Fillet.
- d) Multileader.